

SPECIFIKIME TEKNIKE PER AKSESORET E LINJAVE ABC DHE TOKEZIME

AKSESORËT PËR LINJAT TU ME KABLLO AJRORE	4
KERKESA TE DETYRUESHME	4
A1. NYJE LIDHESE TE IZOLUARA(KONEKTORE) TE PA DEPERTUESHME NGA UJI(WATERPROOF)	4
1. Nyje lidhese e izoluar per linjen kryesore(bashkuese)	4
a. Nyje lidhese e izoluar per linjen kryesore(bashkuese)	4
b. Nyje lidhese e izoluar per lidhjen e percjellesit te linjes ABC me percjellesa te cveshur	5
2. Nyje lidhese te izoluara(konektore) rakorduese dhe abonenti	6
3. Nyje lidhese te izoluara(konektore) abonenti	7
4. Tubo bashkues te paraizoluar te papershkueshem nga uji(waterproof)	8
A2. TIRANTUESIT	9
TIRANTUES ANKEROR I THJESHTE(TIRANTUES ABONENTI)	9
a. Tipi me krah hark celiku unik	10
b. Lloji me krah hark celiku fleksibel	10
1. Tirantues ankeror(Tirantues linje)	11
a. Tipi ne forme pjastre	11
b. Lloji me krah hark celiku unik	12
c. Lloji me krah hark celiku fleksibel	13
A3. AKSESORET SHTYLLORE DHE FIKSUES	13
1. Aksesor Shtyllor(Qaforet per fiksim)(set)	13
a. Aksesor shtyllor(Qafore) per terheqje ne nje krah	13
b. Aksesor Shtyllor (Qafore) perterheqje ne dy krahe	15
c. Aksesor shtyllor(Qafore) abonenti dhe qafore linje dhe abonenti	15
Tipi 1	16
Tipi 2:	16
2. Bulon me ganxhe	17
3. Fasheta plastike	17
4. Bulon ganxhë forme sy i apur për beton me up metalik	19
5. Shtrengues fundor(Tensionues)	19
Sy-Ganxhe	19
Sy-Sy	19
Ganxhe-Ganxhe	20
6. Tirantues ankeror	20
7. Mbrojtset metalike te kabllit ne shtyllat e betonit	20
a. Mbrojtës kablli në formë të rrumbullakët	21
Tipi 1	21
Tipi 2	22
8. Aksesor per fiksimin e tirantuesit ankeror ne qafore	23

Aksesore per linja ABC dhe tokezime

9.	Aksesor per fiksimin e tirantuesit ne mur	24
A4.	AKSESORE BASHKUES PER ABC	24
1.	Gilza me bulona	24
2.	Tub izolues me termotkurjepër gilzat me bulon dhe kablllo	25
3.	Koke fundore prej gome	26
4.	Gushore e izoluar me termotkurje me katër gishtëza	27
A5.	Pajisje për sigurinë, tokëzimin dhe qarku i shkurtër	28
	TOKËZIMI	29
a.	Përcjellës per tokezim	29
I.	Litar celiku	29
II.	Shirit celiku	30
III.	Zbare bakri fleksibel, te sheshta	32
b.	Elektrodat e tokëzimit	33
c.	Shkeputes tokezimi per percjellesin e tokezimit	34
I.	Morsete universale	34
II.	Shkeputes shirit	35
a.	Shkeputes shirit - shirit	35
b.	Shkeputes litar - shirit	36
III.	Morsete tokezimi per bashkim shirit-shirit	37
IV.	Fiksues per percjellesin e tokezimit ne faqe te murit ose beton	37
	UPA PLASTIK UNIVERSAL ME VIDE ME KOKE ME FILETO METRIKE	38
A6.	AKSESORË BASHKUES PËR RRJETIN ME KABELL AJROR	39
a1.	Kapikordat Al-Cu per kabllin TU	39
a2.	Kapikorda tubolare Alumini me presim	40

Aksesorët për linjat TU me kablllo ajrore

Kerkesa te detyrueshme

Eshte e detyrueshme qe per te gjithë materialet e pershkruara me poshte furnizuesi te siguroje:

- Te dhena teknike sic kerkohen ne specifikime teknike
- Te gjithë test raportet e fabrikes
- Skicat dhe dimensioned
- Certifikatat e prodhuesit ISO 9001
- Te kene marketim CE

Aksesorët për kabllot ajrorë që duhen siguruar janë përshkruar më poshtë.

Dimensionimi dhe paraqitja ilustruese jepet me poshte.

Te gjitha materialet duhet te jene konform standarteve me te fundit SSH, EN ose IEC ose ekuivalenteve te tyre(si psh SSH EN IEC 61238 , SSH EN 51238(bashkues mekanik dhe me kompresion per kabllot elektrikee tje per tirantuesit e kabllit ABC), VDE 0211, VDE 0220,NFC 330 20 etje, per nyjet lidhese; VDE 0211, NF C 33 042 , .

Te gjitha materialet Fe duhet te jene te galvanizuar ne te nxehte ose sic specifikohet konkretisht ne materialin me poshte.

Furnizuesi/Kontraktori/Aplikanti mund të propozojë një gamë dhe një paraqitje të ngjashme e cila duhet të marrë miratimin para dhënies së kontratës.

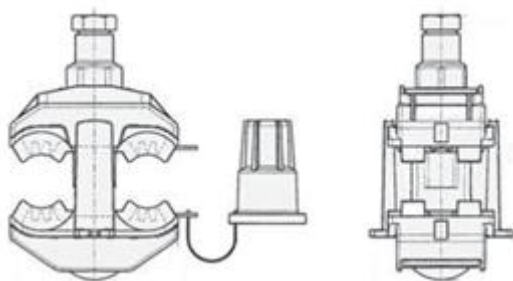
A1. Nyje lidhese te izoluara(konektore) te pa depertueshme nga uji(waterproof)

1. Nyje lidhese e izoluar per linjen kryesore(bashkuese)

a. Nyje lidhese e izoluar per linjen kryesore(bashkuese)

Ilustrimi

(Ilustrimet dhe dimensionet jane orientuese)



Karakteristika

Nyja lidhese e izoluar per linjen kryesore(bashkuese) eshte projektuar per te realizuar lidhjen elektrike te magjistralit dhe te degezimeve te linjes me percjelles alumini me vetembajtje me te

Aksesore per linja ABC dhe tokezime

njejtin seksion, pa e hequr izolimin e percjellsave. Ne kete menyre nuk lihen ne percjellsat kryesore dhe ata te abonentit, pjese percjellese te zhveshura. Kontaktet e tyre duhet te jene projektuar prej materiali qe te lejoje lidhjen elektrike ne percjellsa prej alumini dhe bakri. Bulloni shtrengues duhet te jete i paisur me kapuc izolues. Gjate shtrengimit te bulonit “dhembet” duhet te levizin drejt percjellsave te izoluar, diametralisht poshte dhe lart, duke u futur fillimisht ne pjesen e izolimit te percjellsave, duke e depertuar ate dhe pastaj ne brendesi te materialit te percjellsave. Rezistenca e kontaktit qe realizohet duhet te jete ne temperaturen 20 oC jo me i madh se 265 mikro Ohm, por jo me e madhe se 0.815 e vleres se rezistences se percjellesit me seksion me te vogel qe mer pjese ne lidhje. Gjithashtu ky shtrengim nuk duhet te zvogeloje qendrueshmerine mekanike te percjellsave. Pjeset plastike izoluese duhet te jene prej polimeresh te perforcuara me fibra xhami dhe rezistente ndaj rezatimit ultraviolet

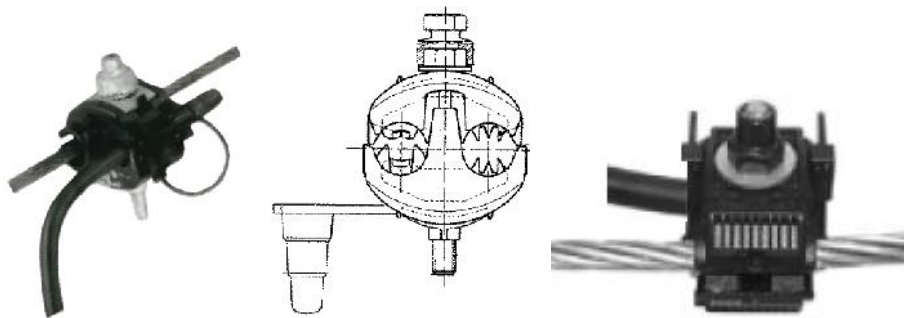
Parametrat teknike

Seksioni i percjellesit kryesor (min-maks)	Seksioni i degezimit (min-maks)
[mm ²]	[mm ²]
16-95	16-95
25-120	25-120

b. Nyje lidhese e izoluar per lidhjen e percjellesit te linjes ABC me percjellesa te cveshur

Ilustrimi

(Ilustrimet dhe dimensionet jane orientuese)



Pershkrimi dhe perdorimi

Kjo nyje eshte projektuar per te realizuar lidhjen elektrike te linjes me percjelles alumini me vetembajtje(linja ABC) me percjellesa te cveshur (Al, Cu e tje).

Kjo nyje eshte nje kombinim midis nyjeve te izoluar te zakonshme te linjave ABC dhe morsetave qe perdoren per linjat ajrore me percjellesa te cveshur. Bulloni shtrengues duhet te jete i paisur me kapuc izolues.

Gjate shtrengimit te bulonit “dhembet” qe jane ne pjesen ku futet percjellesi i linjes ABC, duhet te levizin drejt percjellsave te izoluar, diametralisht poshte dhe lart, duke u futur fillimisht ne pjesen e

Aksesore per linja ABC dhe tokezime

izolimit te percjellsave, duke e depertuar ate dhe pastaj ne brendesi te materialit te percjellsave. Rezistenca e kontaktit qe realizohet duhet te jete ne temperaturen 20 °C jo me i madh se 265 mikro Ohm, por jo me e madhe se 0.815 e vleres se rezistences se percjellesit. Gjithashtu ky shtrengim nuk duhet te zvogeloje qendrueshmerine mekanike te percjellsave.

Ndersa pjeset paralele ku futet percjellesi i cveshur, gjate shtrengimit te bullonit, levizin edhe ato diametralisht poshte dhe lart njesoj si te morsetat e zakonshme qe perdoren ne percjellesat e cveshur duke realizuar nje rezistence kontakt me vlerat qe u permenden me lart . Ne rastin kur perdoren per percjellesa Al, te dy pjeset e sipermja dhe e poshtmja jane te perbera prej aliazhi alumini me qendrushmeri te larte. Ne rastin kur perdoren per percjellesa Cu, ato jane perbere prej bakri te paster elektrolitik .

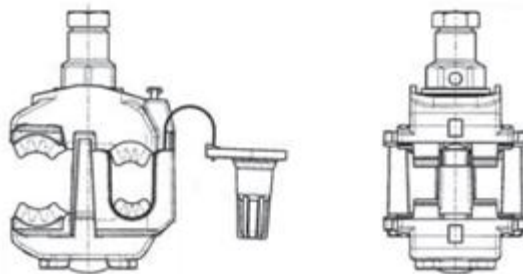
Te dhena teknike

Seksioni i percjellesit(mm ²)		Buloni	Momenti i shtrengimit(Nm)
Percjellesi i cveshur	Percjellesi i linjes ABC		
16-95	16-95	2xM8	16

2. Nyje lidhese te izoluara(konektore) rakorduese dhe abonenti

Ilustrimi

(Ilustrimet dhe dimensionet jane orientuese)



Karakteristikat

Nyja lidhese e izoluar rakorduese eshte projektuar per te realizuar lidhjen elektrike te percjellsave te linjes me percjelles alumini me vetembajtje me degezimet qe nuk kane te njejtin seksion si dhe me kabllin e abonentit, pa e hequr izolimin e percjellsave. Ne kete menyre nuk lihen ne percjellsat kryesore dhe ata te abonentit, pjese percjellese te zhveshura. Kontaktet e tyre duhet te jene projektuar prej materiali qe te lejoje lidhjen elektrike ne percjellsa prej alumini dhe bakri. Bulloni shtrengues duhet te jete i paisur me kapuc izolues. Gjate shtrengimit te bullonit “dhembet” duhet te levizin drejt percjellsave te izoluar, diametralisht poshte dhe lart, duke u futur fillimisht ne pjesen e izolimit te percjellsave, duke e depertuar ate dhe pastaj ne brendesi te materialit te percjellsave. Rezistenca e kontaktit qe realizohet duhet te jete ne temperaturen 20 oC jo me i madh se 265 mikro Ohm, por jo me e madhe se 0.815 e vleres se rezistences se percjellesit me seksion me te vogel qe mer pjese ne lidhje. Gjithashtu ky shtrengim nuk duhet te

zvogeloje qendrueshmerine mekanike te percjellsave. Pjeset plastike izoluese duhet te jene prej polimeresh te perforcuara me fibra xhami dhe rezistente ndaj rezatimit ultraviolet

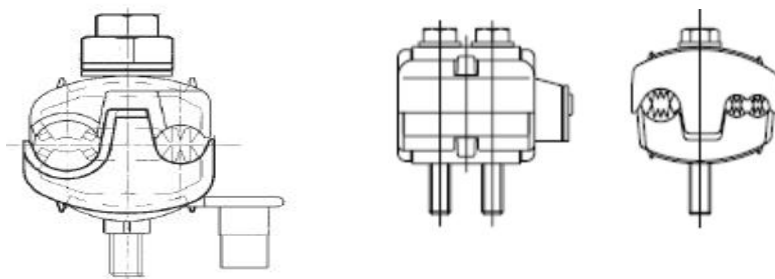
Parametra Teknike

Seksioni i percjellesit kryesor (min-maks)	Seksioni i degezimit (min-maks)
[mm ²]	[mm ²]
16-95	4-35(50)

3. Nyje lidhese te izoluara(konektore) abonenti

Ilustrimi

(Ilustrimet dhe dimensionet jane orientuese)



Karakteristika

Nyja lidhese e izoluar per abonentin eshte projektuar per te realizuar lidhjen elektrike te percjellsave te linjes me percjelles alumini me vetembajtje me percjellsat e linjes qe furnizojne abonentin, pa e hequr izolimin e percjellsave. Ne kete menyre nuk lihen ne percjellsat kryesore dhe ata te abonentit, pjese percjellese te zhveshura. Kontaktet e tyre duhet te jene projektuar prej materiali qe te lejoje lidhjen elektrike ne percjellsa prej alumini dhe bakri. Bulloni shtrengues duhet te jete i paisur me kapuc izolues. Gjate shtrengimit te bulonit “dhembet” duhet te levizin drejt percjellsave te izoluar, diametralisht poshte dhe lart, duke u futur fillimisht ne pjesen e izolimit te percjellsave, duke e depertuar ate dhe pastaj ne brendesi te materialit te percjellsave. Rezistenca e kontaktit qe realizohet duhet te jete ne temperaturen 20 oC jo me i madh se 265 mikro Ohm, por jo me e madhe se 0.815 e vleres se rezistences se percjellesit me seksion me te vogel qe mer pjese ne lidhje. Gjithashtu ky shtrengim nuk duhet te zvogeloje qendrueshmerine mekanike te percjellsave. Pjeset plastike izoluese duhet te jene prej polimeresh te perforcuara me fibra xhami dhe rezistente ndaj rezatimit ultraviolet

Aksesore per linja ABC dhe tokezime

Nyja lidhese izoluese eshte paisur me kapuc te izoluar .

Zbatimi

Nyja lidhese e izoluar abonentit shërben për të realizuar lidhjen elektrike të përcjellësve të linjës me përcjellës alumini me vetëmbajtje me përcjellësit e linjës të cilat furnizojnë abonentin (përgjithësisht një fazor).

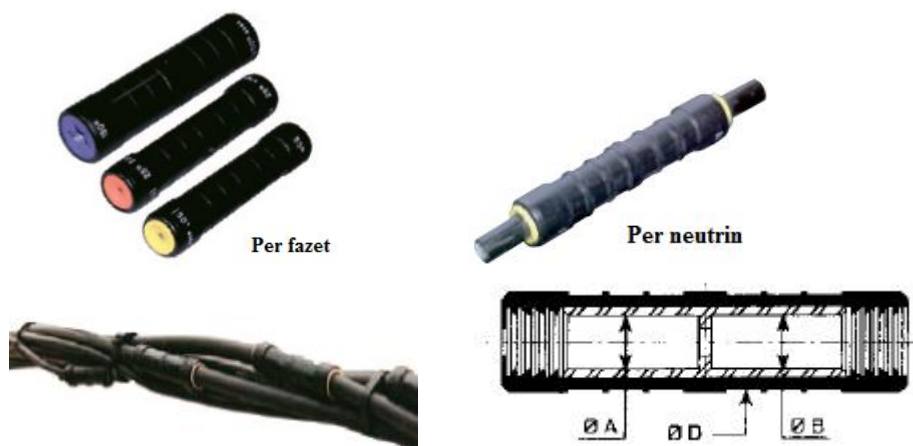
Parametra Teknike

Seksioni i përcjellësit kryesor (min-maks) [mm ²]	Seksioni i degezimit (min-maks) [mm ²]
16-95	1.5-10

4. Tubo bashkues te paraizoluar te papershkueshem nga uji (waterproof)

Ilustrimi

(Ilustrimet dhe dimensionet janë orientuese)



Karakteristika

Tubot bashkues te paraizoluar te papershkueshem nga uji (waterproof) shërbejnë për bashkimin e përcjellësve ABC.

Aksesore per linja ABC dhe tokezime

Ata jane te perbere prej alumini per percjellesit e fazave dhe aliazh alumini per percjellesin e neutrit. Ne mes tubat kane nje ndalese. Tubi eshte I veshur me nje mbuluese izoluese termoplastike. Ne te jane te shenuara edhe vendet e presimit. Nga Brenda tubat jane te luer me graso rrymepercjellese. Ng ate dy anet tubat jane te taposur me unaza elastomerike me nje ngjyre te caktuar per cdo seksion..

Tubat jane prodhuer dhe testuar sipas standarteve perkatese IEC ose ekuivalenteve te tyre si psh NFC33021. Ata jane te qendrushem ndaj ujit dhe duhet te kalojne testin prej 6 kv ne uje. Tubat bashkues perballojne 50% te ngarkeses ne keputje te percjellesit perkates. Ne rastet kur kablli vetembahet ne neuter ata perballojne 100% te ngarkeses ne keputje te percjellesit te neutrit.

Te dhena teknike per tubat bashkues

Seksioni [mm ²]	Dimensionet			Ngjyra e tapes
	Ø A(mm)	Ø B(mm)	Ø D(mm)	
16	5.5	5.5	20	blu
25	6.5	6.5	20	portokalli
35	8	8	20	e kuqe
50	9	9	20	e verdhe
70	10.5	10.5	20	e bardhe
95	12.2	12.2	20	gri

Pervec bashkimit te percjellesave me seksion te njejte, perdoren edhe tubo bashkuese rakorduese me te dhena sipas tabelës se me sipërme ne perputhje me seksionet perkatese qe do te perdoret. Psh per bashkimin e percjellesit 95 mm² me percjelles 50 mm² perdoret tub bashkues

Seksioni [mm ²]	Dimensionet			Ngjyra e tapes
	Ø A(mm)	Ø B(mm)	Ø D(mm)	
95-50	12.2	9	20	gri/e verdhe

A2. Tirantuesit

Tirantues ankeror i thjeshte(Tirantues abonenti)

Karakteristika

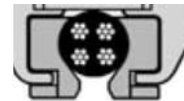
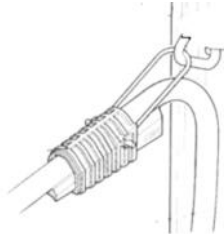
Aksesori “**Tirantues ankeror I thjeshte**” për linjat me kablo alumini me vetembajtje shërben për të fiksuar kabllin e abonentit. Ato janë projektuar për të fiksuar kablo njëfazor dhe trefazor. Tirantuesi ankeror I thjeshte fikson te gjithë kabllin.

Trupi metalik I tirantuesit ankeror, si ne rastin kur eshte ne forme pjastre ashtu edhe ne forme rethore, realizohet prej celiku te galvanizuar. Fiksimi dhe shtrengimi i percjellsave te linjes realizohet nepermjet nje sistemi paketash polimere te perforcuara me fibra xhami, rezistent ndaj rezatimit ultraviolet, te tipit veteshtrengues ku kablli ze vend(fle) ne folene e vet. Sistemi i pllakave prej polimeresh fiksohet ne trupin metalik te tirantit ankeror me anen e prizhionierave fiksuës. Per te shmangur sforcimet e pa nevojshme, tirantuesit jane me krah te levizshem dhe te rotullueshem ne perputhje me drejtimin e orientimit te vete linjes duke krijuar nje cift rotullues.

a. Tipi me krah hark celiku unik

Ilustrimi

(Ilustrimet dhe dimensionet jane orientuese)



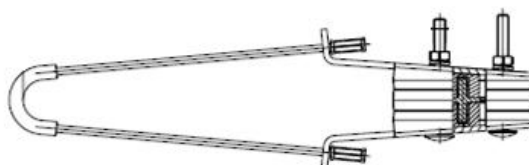
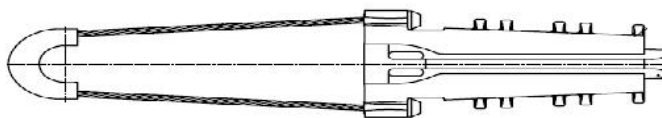
Parametra Teknike

Diametri i kabllit te ankoruar [mm]	Ngarkesa [kN]
Ø3.5-5.5	3
Ø 5.6-7.5	3
Ø9 -17	3
Ø6 -21	3
Ø18-25	3

b. Lloji me krah hark celiku fleksibel

Ilustrimi

(Ilustrimet dhe dimensionet jane orientuese)



Parametra Teknike

Diametri i kabllit te ankoruar	Ngarkesa
[mm]	[kN]
Ø3.5-5.5	3
Ø 5.6-7.5	3
Ø9-17	3
Ø6 -21	3
Ø18-25	3

1. Tirantues ankeror(Tirantues linje)

Karakteristika

Aksesori “**Tirantues ankeror**” për linjat me kablllo alumini me vetembajtje shërben për fiksimin, shtrëngimin dhe qendrueshmerine e këtyre linjave. Ato janë projektuar për të realizuar qendrueshmerine e sistemit me katër përcjellës për të gjithë seksionet nga $4 \times 16 \text{ mm}^2$ deri në $4 \times 95 \text{ mm}^2$.

Trupi metalik i tirantuesit ankeror përbëhet prej çeliku te galvanizuar.

Fiksimi dhe shtrëngimi i përcjellësve të linjës realizohet përmes një pakete polimeri.

Ato janë perforcuar me fibra qelqi; qe janë rezistente ndaj rrezatimit UV; te tipit vete-shtrenguese ku çdo përcjellës ka nga një vrimë. Sistemi i pllakave prej polimeri i fiksohet trupit metalik të tirantuesit ankeror përmes prixhionerëve fiksues.

Per te shmangur sforcimet e pa nevojshme, tirantuesit ankerore jane me krah te levizshem dhe te rotullueshem ne perputhje me drejtimin e orientimit te vete linjes duke krijuar nje cift rotullues. Qendrueshmeria dhe parametrat teknike te “tirantuesave ankeror“ duhet te jene ne plotesim te kerkesave te standarteve nderkombetare VDE 0211/ESI 43-14.

Zbatimi

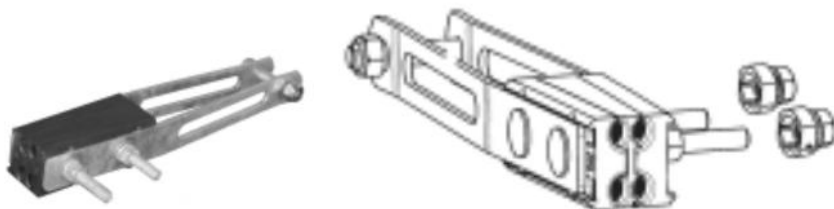
Aksesori “**Tirantues ankeror**” për linjat me kablllo alumini me vetembajtje shërben për fiksimin, shtrëngimin dhe qendrueshmerine e këtyre linjave.

a. Tipi ne forme pjastre

Ilustrimi

Aksesore per linja ABC dhe tokezime

(Ilustrimet dhe dimensionet jane orientuese)



Parametrat Teknike

Përcjellësi I ankoruar [mm ²]	Ngarkesa [kN]
4x16-95	5
4x16-120	5
4x25-4x50	5
4x35-4x95	5

b. Lloji me krah hark celiku unik

Ilustrimi

(Ilustrimet dhe dimensionet jane orientuese)



Parametrat Teknike

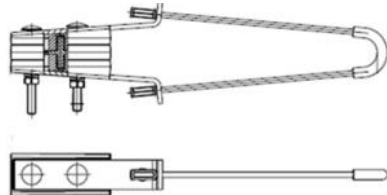
Përcjellësi I ankoruar [mm ²]	Ngarkesa [kN]
4x16-95	5
4x16-120	5
4x25-4x50	5

Aksesore per linja ABC dhe tokezime

4x35-4x95	5
-----------	---

c. Lloji me krah hark celiku fleksibel

Ilustrimi



Parametrat Teknike

Përcjellësi I ankoruar [mm ²]	Ngarkesa [kN]
4x16-95	5
4x16-120	5
4x25-4x50	5
4x35-4x95	5

A3. Aksesoret Shtyllore dhe fiksues

Gama propozuar e dimensioneve dhe e skicave ilustruese paraqitet më poshtë. Furnizuesit/Kontraktori/Aplikanti mund të propozojë një gamë dhe skica të ngjashme të cilat duhet të marrin miratimin para dhënies së kontratës. Pjese e tyre jane edhe elementet fiksues(bulona, dado, rondele)

1. Aksesori Shtyllor(Qaforet per fiksime)(set)

a. Aksesori shtyllor(Qafore) per terheqje ne nje krah

Keta projektohen per t'u fiksuar ne to "tirantuesit ankerore te linjes" dhe per te trasmetuar ne shtylle sforcimet mekanike te linjes me percjelles alumini me vetembajtje.

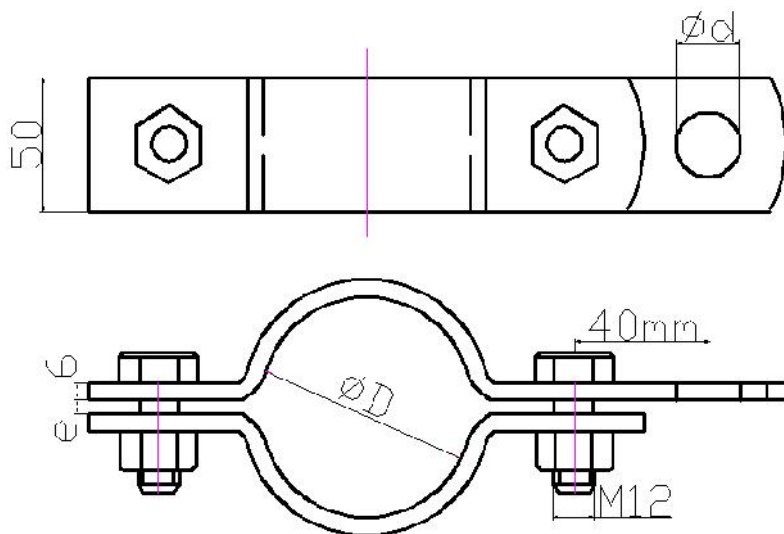
Materiali Çelik EN 10025, 50x6 mm I galvanizuar në të nxehtë trashesia e galvanizimit jo me e vogel se 60 µm. Te gjitha buzet do te jene me zmuso(te rumbullakosura). Qendrueshmeria mekanike e tyre per secilin nga "nyjet" e tij ku fiksohet "tirantuesi ankerues", duhet te jete jo me pak se 45 kN.

Gama propozuar e dimensioneve dhe e skicave ilustruese paraqitet më poshtë. Furnizuesit/Kontraktori/Aplikanti mund të propozojë një gamë dhe skica të ngjashme të cilat duhet të marrin miratimin para dhënies së kontratës.

Ilustrimi

Aksesore per linja ABC dhe tokezime

(Ilustrimet dhe dimensionet jane orientuese)



ϕD [mm]	ϕd [mm]	e [mm]
61	18	12
77	18	12
120	18	20
130	18	20
140	18	20
160	18	20
180	22	20
190	22	20
220	22	20
240	22	20
260	22	20

b. Aksesori Shtyllor (Qafore) perterheqje ne dy krahe

Keta projektohen per t'u fiksuar ne to "tirantuesit ankerore te linjes" dhe per te trasmetuar ne shtylle sforcimet mekanike te linjes me percjelles alumini me vetembajtje.

Materiali Çelik EN 10025, 50x6 mm I galvanizuar në të nxehtë trashësia e galvanizimit jo me e vogel se 60 µm. Te gjitha buzet do te jene me zmuso(te rumbullakosura).

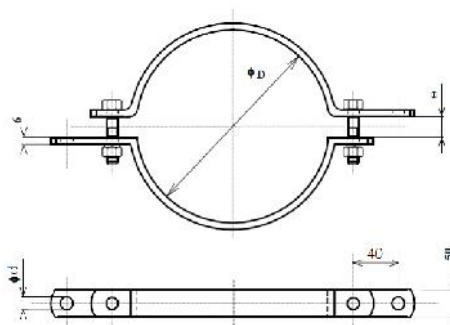
Qendrueshmeria mekanike e tyre per secilin nga "nyjet" e tij ku fiksohet "tirantuesi ankerues", duhet te jete jo me pak se 45 kN.

Gama e propozuar e dimensioneve dhe e skicave ilustruese paraqitet më poshtë.

Furnizuesit/Kontraktori/Aplikanti mund të propozojë një gamë dhe skica të ngjashme të cilat duhet të marrin miratimin para dhënies së kontratës.

Ilustrimi

(Ilustrimet dhe dimensionet jane orientuese)



ϕD	ϕd	e
[mm]	[mm]	[mm]
61	18	12
77	18	12
120	18	20
130	18	20
140	18	20
160	18	20
180	22	20
190	22	20
220	22	20
240	22	20
260	22	20

c. Aksesori shtyllor(Qafore) aboneti dhe qafore linje dhe abonenti

Çelik EN 10025, galvanizim në të nxehtë, $\phi d = 12-14$ mm

Qendrueshmeria mekanike e tyre per secilin nga "nyjet" e tij ku fiksohet "tirantuesi ankerues", duhet te jete jo me pak se 45 kN.

Gama e propozuar e dimensioneve dhe e skicave ilustruese paraqitet më poshtë.

Aksesore per linja ABC dhe tokezime

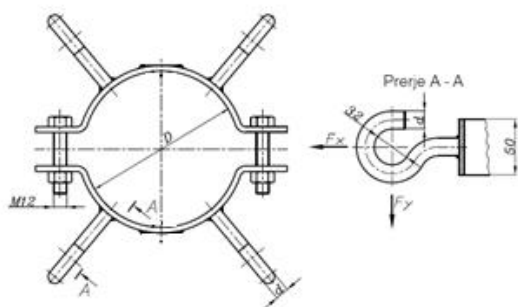
Furnizuesit/Kontraktori/Aplikanti mund të propozojë një gamë dhe skica të ngjashme të cilat duhet të marrin miratimin para dhënies së kontratës.

Tipi 1

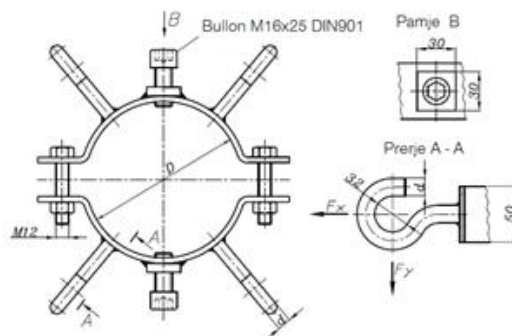
Ilustrimi

(Ilustrimet dhe dimensionet jane orientuese)

Qafore abonenti



Qafore linje dhe abonenti



Dmin-Dmaks [mm]
140-170
170-210
200-240
240-280

d=12mm celik I rumbullakte I galvanizuar ne te nxehte

Tipi 2:

Ilustrimi

(Ilustrimet dhe dimensionet jane orientuese)

Qafore abonenti



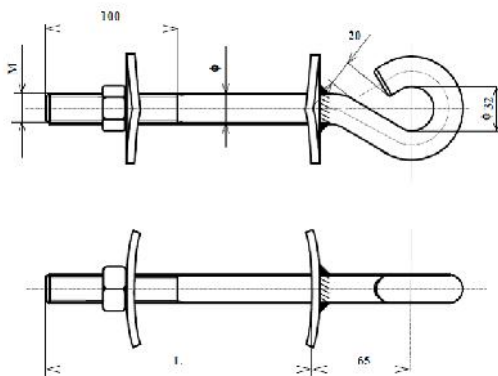
Qafore linje dhe abonenti



Dmin-Dmaks mm]
130-150
150-170
170-200
200-250
250-300

2. Bulon me ganxhe

Celik I derdhur I degezuar sipas EN 10083, I galvanizuar në të nxehtë
Sherben per fiksimin e tirantuesit ankeror ne shtyllat e drurit.

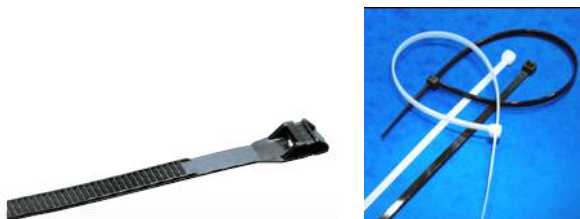


L [mm]	M [mm]	[mm]
200	16	16
250	16	16
200	20	20
250	20	20

3. Fasheta plastike

Ilustrimi

(Ilustrime dhe dimensionet jane orientuese)



Pershkrimi, kerkesa, te dhena

Ky specifikim mbulon kerkesat per fashetat PVC.

Aksesore per linja ABC dhe tokezime

Temperatura e punes: - 40°C deri + 80°C

Rezistenca ndaj zjarit 650 °C

Rezistente ndaj kimikateve, vajrave, lubrifikanteve, yndyrnave, alkolit

Me buze te rumbullakosura per te parandaluar demtimin e percjellesit

Rezistent ndaj razatimit UV

Ngjyra : e zeze, e bardhe, ose sipas kerkeses

Fashetat duhet te jene ne perputhje me S SH EN 62275:2009: Sistemi i menaxhimit të kabllave -

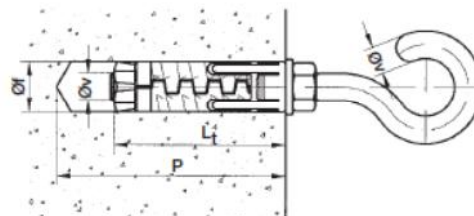
Fasheta për kablllo për instalime elektrike

Te dhena teknike

Gjeresia (mm)	Gjatesia (mm)	Diametri max qe fikson (mm)	Qendrushmeria ne terheqje (kG)
2.4	75	1.5 - 18	7.5
2.5	96	1.5 - 23	8.2
2.5	100	1.5 - 25	8.2
2.5	100	5 - 25	8.2
2.5	140	1.5 - 35	8.2
2.5	200	10 - 50	8.2
2.5	203	1.5 - 55	8.2
3.6	150	2.5 - 39	13.6
3.6	203	2.5 - 55	13.6
3.6	292	2.5 - 85	13.6
4.2	205	2.5 - 60	17
4.6	200	10 - 50	20
4.8	190	2.5 - 52	22.7
4.8	280	2.5 - 81	22.7
7.6	100	4 - 35	54.5
7.6	200	4 - 50	54.5
7.6	300	4 - 80	54.5
7.6	380	4 - 110	54.5
8	450	4 - 128	80
8	550	4 - 160	80
9	610	5 - 185	80
9	710	5 - 209	80
9	780	5 - 227	80
9	914	5 - 270	80
9	1220	10 - 372	80
9	1500	10 - 462	80

4. Bulon ganxhë forme sy i apur për beton me up metalik

	L_t	P	$\varnothing f$ [mm]	$\varnothing v$
M12	75	100	22	12
M16	102	130	29	16

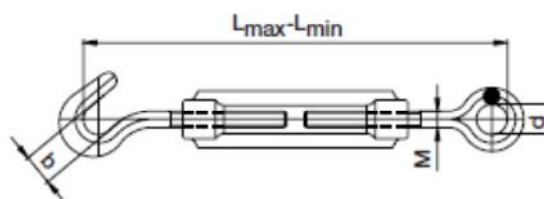


Çelik EN 10025, I galvanizuar në të nxehtë

5. Shtrengues fundor(Tensionues)

Sy-Ganxhe

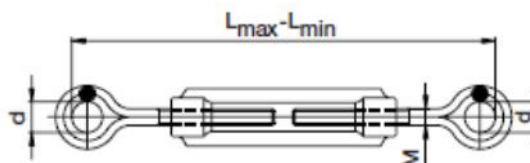
$L_{max} - L_{min}$	d [mm]	b	M
110	10	8	6
110	11	9	8
125	14	11	10
125	15	14	12
140	18	14	14
170	25	16	16
200	25	18	20



Çelik EN 10025, I galvanizuar në të nxehtë

Sy-Sy

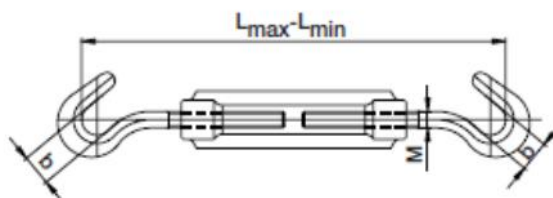
$L_{max} - L_{min}$	b [mm]	M
110	10	6
110	11	8
125	14	10
125	15	12
140	18	14
170	25	16
200	25	20



Çelik EN 10025, I galvanizuar në të nxehtë

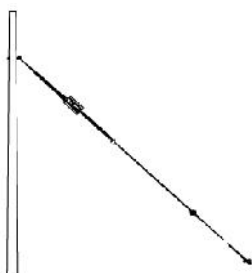
Ganxhe-Ganxhe

$L_{max} - L_{min}$	b [mm]	M
110	8	6
110	9	8
125	11	10
125	14	12
140	14	14
170	16	16
200	18	20

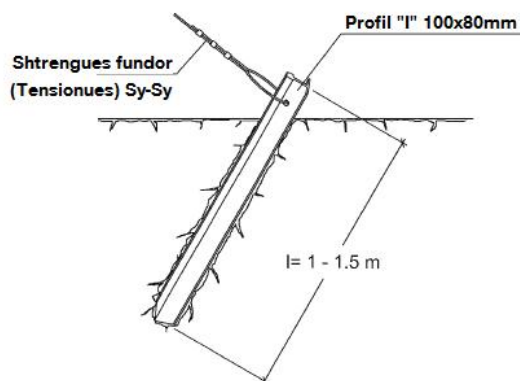


Çelik EN 10025, I galvanizuar në të nxehtë

6. Tirantues ankeror



GROUND STAY



7. Mbrojteset metalike te kabllit ne shtyllat e betonit

Mbrojteset metalike te kabllave ne shtyllat e betonit kane forme "L" ose te rumbullakte dhe prodhohen prej fleteve te celikut me trashesi 3mm dhe te galvanizuara ne te nxehte me nje shtrese zingu me trashesi jo me te vogel se $70\mu\text{m}$ ($500\text{gr}/\text{m}^2$).

Ato perfshijne edhe te gjithe aksesoret per montimin e tyre.

Te dhena teknike

Ilustrimi

(Ilustrimi dhe dimensionet jane orientuese)

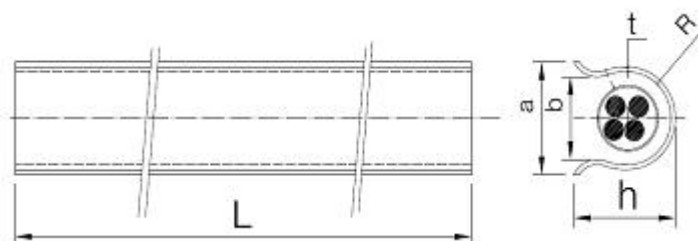


a. Mbrojtës kabli në formë të rrumbullakët

Tipi 1

Ilustrimi

(Ilustrimi dhe dimensionet jane orientuese)



L mm	a mm	b mm	t mm	h mm	R mm
2500	100	88	3	100	50

Mbrojtësja e kabllit në formë të rrumbullakët përfshin:

- Mbrojtësen metalike të kabllave prej celiku në formë të rrumbullakët me gjatësi 2.5 m dhe trashësi 3mm të galvanizuar në të njëjtë me një shtresë zingu me trashësi jo më të vogël se 70µm (500gr/m²).
- Fashetat vetbllokuese prej celiku 0.25x12x1200mm për fiksimin e mbrojtëses në shtyllë

Numri i mbrojtësve metalike të kabllave në shtyllë do të jetë i njëjtë me numrin e kabllave. Për fiksimin në shtyllë do të përdoren minimum 3(tre) fasheta.

Fashetat vetbllokuese prej celiku për fiksimin e mbrojtëses në shtyllë



Aksesore per linja ABC dhe tokezime

Fashetat vetbllokuse prej celiku 0.25x12x1200mm , per fiksimin e mbrojteses ne shtylle duhet:

Tekete nje mekanizem vetbllokus qe lejon perdorim te lehte dhe te shpejte,

Qendrushmeri te larte ne terheqeje,

Elasticitet te larte,

Te jete zjarduruse,

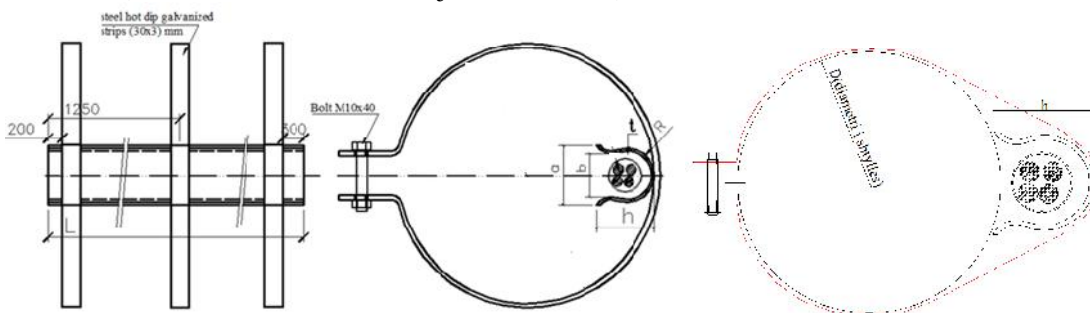
Te kete qendrushmeri te larte ndaj agjenteve atmosferike, korozionit si dhe acideve dhe bazave te ndryshme.

Materiali: celik inoksitabel # 316

Fashetat vetbllokuse prej celiku per fiksimin e mbrojteses ne shtylle duhet te siguroje mbyllje te sigurte dhe te qendrushme. Ajo perdoret ne ambiente te brendeshme dhe te jashtme.

Tipi 2
Ilustrimi

(Ilustrimi dhe dimensionet jane orientuese)



L	a	b	t	h	R	D
mm	mm	mm	mm	mm	mm	mm
2500	100	88	3	100	50	220
2500	100	88	3	100	50	230
2500	100	88	3	100	50	240
2500	100	88	3	100	50	250
2500	100	88	3	100	50	260
2500	100	88	3	100	50	270
2500	100	88	3	100	50	285
2500	100	88	3	100	50	295
2500	100	88	3	100	50	310
2500	100	88	3	100	50	325

Mbrojtësja e kabllit në formë te rumbullaket perfshin:

Aksesore per linja ABC dhe tokezime

- Mbrojtësen metalike te kablllove prej celiku ne forme te rumbullaket ma gjatesi 2.5 m dhe trashesi 3mm te galvanizuar ne te nxehte me nje shtrese zingu me trashesi jo me te vogel se $70\mu\text{m}$ (500gr/m²).
- Qaforet per fiksim ne shtylle po prej celiku te galvanizuar ne te nxehte me gjeresi 30mm dhe trashesi 3mm si dhe dadot dhe bullonat gjithashtu te galvanizuara

Numri I mbrojtëseve metalike te kablllove ne shtylle do te jete I njejte me numrin e kablllove Per fiksimin ne shtylle do te perdoren minimum 3(tre) fasheta. Ato saldohen pas mbrojtëses. Diametri D varet nga lloji I shtylles ku do perdoret. Ne cdo rast furnizuesi duhet te kontaktoje blesarin per percaktimin e D.

Aplikimi

Mbrojtësja metalike perdoret për të mbrojtur kabllo dhe përcjellësit nga dëmtimet përgjatë shtyllave si:

- Përcjellës tokëzimi
- Kablo shërbimi dhe kryesorë të TU
- Kablo kryesorë të TU-TM
- Kabllot kryesorë të TM

8. Aksesori per fiksimin e tirantuesit ankeror ne qafore



Karakteristikat:

Aksesori per fiksimin e tirantues ankeror sherben per fiksimin e tirantuesit ankeror ne qaforen e kombinuar linje dhe abonenti dhe percjell ngarkesen e linjes ne aksesorin shtyllor e nepermjet tij ne shtylle. Ata projektohen qe te realizojne qendrushmerine e sistemit me 4 percjellsa per te gjitha seksionet nga $4 \times 16 \text{ mm}^2$ deri ne $4 \times 95 \text{ mm}^2$.

Zbatim:

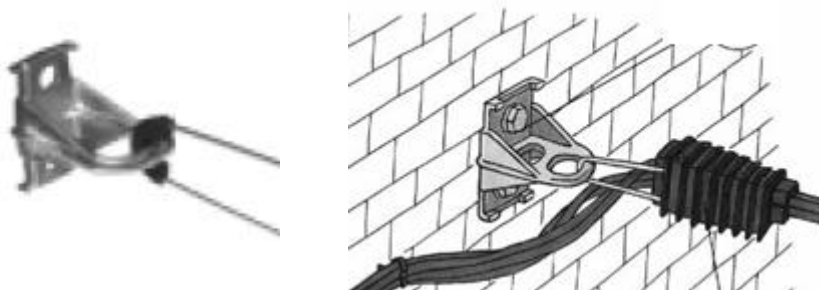
Aksesori per fiksimin e tirantues ankeror sherben per fiksimin e tirantuesit ankeror ne shtyllat e drurit ose te betonit. Ne keto te fundit ai perdoret i kombinuar me aksesorin shtyllor(qaforen) e linjes dhe abonentit.

Parametrat teknike:

Tipi	Dimesionet (mm)			Ngarkesa	Pesha
	a	b	h	[kN]	[kg]
	85	140	170	15	0.25

Vrima per fiksim eshte me diameter 18 mm ose 22 mm sipas kerkeses.

9. Aksesori per fiksimin e tirantuesit ne mur



Karakteristikat dhe perdorimi:

Ky aksesori sherben per fiksimin e tirantuesit ankeror ne faqe te murit dhe percjell ngarkesen e linjes ne te. Ata projektohen qe te realizojne qendrueshmerine e sistemit me 4 percjellsa per te gjitha seksionet nga 4x16 mm² deri ne 4x95 mm².

Fiksimi i tij ne mur behet dy me upa metalik M12 dhe bulon perkates per kata upa M12 me koke gjashtekendore.

Elementi mbajtes eshte ne forme gjysem rethi me diameter 16mm. Ngarkesa e shkaterimit eshte 19.5 kN dhe ngarkesa e rekomanduar per shfrytezim eshte 7kN

Te gjitha pjest perberese jane celik I galvanizuar ne te nxehte.

A4. Aksesore bashkues per ABC

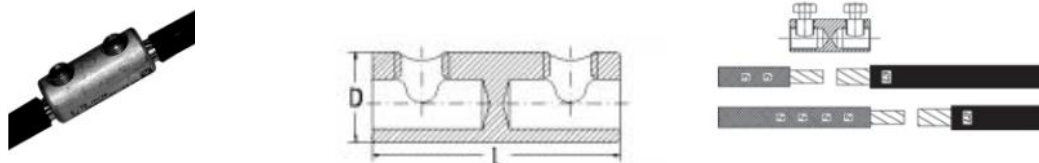
Gama e propozuar e dimensioneve dhe e skicave ilustruese paraqitet më poshtë.

Furnizuesit/Kontraktori/Aplikanti mund të propozojë një gamë dhe skica të ngjashme të cilat duhet të marrin miratimin para dhënies së kontratës.

1. Gilza me bulona

Ilustrimi

(Ilustrimet dhe dimensionet jane orientuese)



Karakteristika

Gilzat me bulona janë projektuar për të realizuar lidhjen elektrike të përcjellësve prej alumini dhe të atyre prej bakri. Këto gilza janë të përshtatshme për të gjithë format e përcjellësve: rrethorë, sektorialë, i ngurtë ose elastik. Koka e bulonit shtrëngues parashikohet të pritët kur arrihet “shtrëngueshmëria” e duhur, duke realizuar kështu kontaktin e duhur elektrik, si edhe qëndrueshmërinë e duhur mekanike.

Keto gilza duhet te plotesojne kerkesat estandarteve nderkombetare VDE 0220.

Zbatimi

Gilzat me bulon janë projektuar të lidhin përcjellësit prej alumini me ato prej bakri.

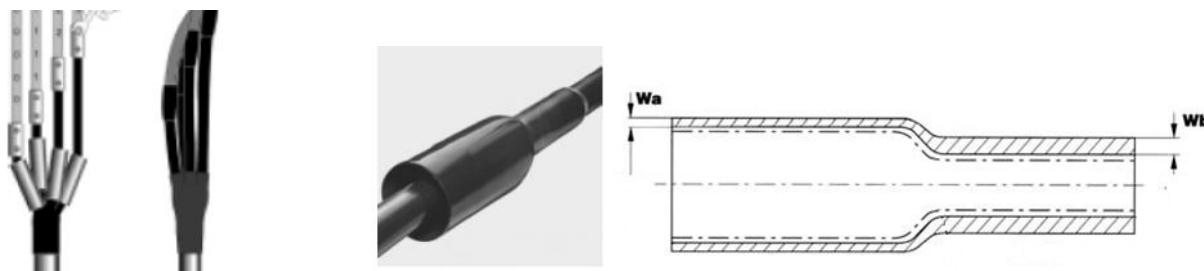
Parametrat teknike:

Seksioni I përcjellësit	D	L
[mm ²]	[mm]	[mm]
16-70	25	55
25-150	28	75

2. Tub izolues me termotkurjepër gilzat me bulon dhe kablo

Ilustrimi

(Ilustrimet dhe dimensionet jane orientuese)



Karakteristika

Tubat bashkues për gilzat janë projektuar për të realizuar izolimin elektrik të përcjellësve. Eshte aksesor termo-tkurrës dhe ngjitës duke realizuar kështu hermetizimin e percjellesit.

Furnizimi I tyre behet tub i paprerë me gjatësi 1 ml. Gjatësia e tubit për çdo përcjellës pritët në varësi të gjatësisë së gilzes.

Aksesore për linja ABC dhe tokezime

Ata realizojnë:

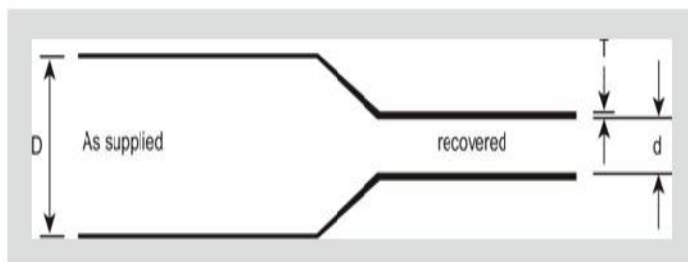
- Izolimim elektrik
- Qendrushmeri të lartë mekanike ndaj mjedisit të jashtëm
- Qendrushmeri të lartë në mjedise acide dhe alkaline
- Rezistencë të lartë ndaj rrezatimit ultraviolet.
- Duhet të jetë i veshur nga brenda me lëndë ngjithëse termo-tkurrëse, e cila, duke u shkrirë gjatë nxehtësisë, duhet të realizojë ngjitjen e veshjes izoluese me dejet e kabllit.

Tubat me termotkurje duhet te plotesojne kerkesat e standarteve IEC si IEC 60093, IEC 60216, IEC 60243

Zbatimi

Tubat bashkues për gilzat janë projektuar për të realizuar izolimin elektrik të gilzave.

Parametrat Teknike



Dmin (mm)	dmax (mm)	T±10% (mm)	Dmin (mm)	dmax (mm)	T±10% (mm)
10	3	1.5	70	22	2.7
12	4	1.8	90	28	3.0
19	6	2.0	105	30	3.0
22	6	2.0	115	34	3.2
27	8	2.5	130	36	3.2
30	8	2.6	140	42	3.2
33	10	2.6	160	50	3.3
40	12	2.7	180	60	3.3
50	16	2.7	200	70	3.3

3. Koke fundore prej gome

Ilustrimi

(Ilustrimet dhe dimensionet jane orientuese)

Aksesore per linja ABC dhe tokezime



Pershkrimi, Kerkesa, Te dhena

Kokat fundore prej gome sherbejne per te izoluar skajet e percjellesave te izoluar, me qellim qe te mos lejojne futjen e lageshtires brenda tij. Forma e tyre eshte konike . Vendosen ne fund te percjellesit me perdredhje duke e izoluar plotesisht skajin e tij nga ambient i jashtem.

Ato perbehen prej materiali termoplastik dhe jane rezistente ndaj rezatimit Ultra Violet.

Testohen plotesisht ne tension 6kV dhe nen kushtet e ujit.

Duhet te jene ne perputhje me standartet IEC ose ekuivalenteve te tyre si psh NFC 33 020

Te dhena teknike

Seksioni terthor I dellit (mm ²)
6-35
16-150

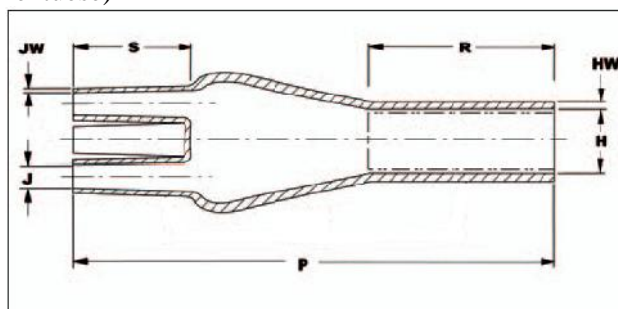
Paketimi

Paketoheh ne kuti kartoni

4. Gushore e izoluar me termotkurje me katër gishtëza

Ilustrimi

(Ilustrimet dhe dimensionet jane orientuese)



Karakteristika

Aksesore per linja ABC dhe tokezime

Gushorja e izoluar me katër gishtëza shërben për të bllokuar depertimin e lageshtires ne brendesi të kabllave nëntokësorë ne piken e bashkimit me kabllot me përcjellës alumini te izoluar me vetembajtje(ABC).

Gushoret e izoluar me katër gishtëza jane te llojit me termo-tkurrje dhe ngjitje, duke realizuar hermetizimin e dejeve te kabllit nentokesor.

Ata realizojnë:

- Izolimin elektrik të dejeve të kabllit me një tension izolimi i cili vlerësohet në raport me trashësinë jo më pak se 14 kV/mm.
- Qendrushmeri te larte në mjedise acide dhe alkaline
- Rezistencë të lartë ndaj rrezatimit ultraviolet.
- Duhet të jete I veshur nga brenda me lende termo-tkurrëse dhe ngjitëse, i cili duke u shkrirë gjatë nxehtësisë, duhet të realizojë ngjitjen e veshjes izoluese me dejet e kabllit.

Gushoret duhet te plotesojne kerkesat e standarteve IEC si IEC 60093, IEC 60216, IEC60 243 etje.

Zbatimi

Gushorja e izoluar me katër gishtëza shërben për të bllokuar depertimin e lageshtires ne brendesi të kabllave nëntokësorë ne piken e bashkimit me kabllot me përcjellës alumini te izoluar me vetembajtje(ABC).

Materialet janë të përshtatshme për përdorim në të gjitha rajonet.

Parametrat Teknike:

Seksioni i kabllit	H		J		P Pas tkurrjes ±10%	R Pas tkurrjes ±10%	S Pas tkurrjes ±10%	HW Pas tkurrjes ±20%	JW Pas tkurrjes ±20%
	Para tkurjes min.	Pas tkurjes max.	Para tkurjes min.	Pas tkurjes max.					
[mm ²]	[mm]	[mm]	[mm]	[mm]	[mm]	[mm]	[mm]	[mm]	[mm]
4x4-4x35	36	16.5	14	3.4	96	71	25	2.5	1.9
4x25-4x95	45	19	20	7	165	75	40	3.5	2
4x50-4x150	60	25	25	9	217	100	44	3.5	2
4x50-4x150	100	31	40	13.5	223	103	51	3.5	2.5

A5. Pajisje për sigurinë, tokëzimin dhe qarku i shkurtër

Gama e propozuar e dimensioneve dhe e skicave ilustruese paraqitet më poshtë.

Furnizuesit/Kontraktori/Aplikanti mund të propozojë një gamë dhe skica të ngjashme të cilat duhet të marrin miratimin para dhënies së kontratës.

TOKËZIMI

a. Përcjellës per tokezim

I. Litar celiku

Pershkrim teknik

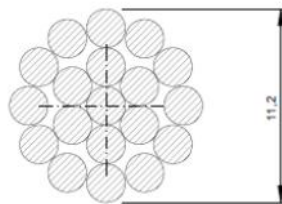
Litar celiku I galvanizuar perbehet nga percjellsa celiku te galvanizuar. Litari perbehet nga nje percjelles i vendosur ne vije te drejte ne qender dhe nga nje shtrese percjellesash te tjere te vendosur ne menyre spirale reth tij, sipas akrepave te ores.

Tedhena teknike

Tipi **Litar celiku 95 - 400**

Ilustrim:

(Ilustrimi dhe dimensionet janë orientuese)



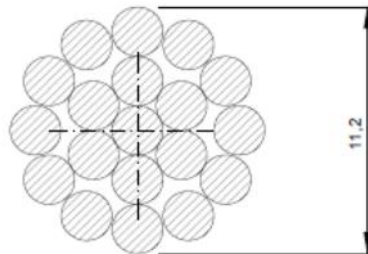
Parametra teknike

Destinacioni	Njesia	Vlera
Diametri I litarit	mm	12.5 ± 0,1
Seksioni terthor I litarit	mm ²	95
Seksioni I llogaritur	mm ²	93.27
Pesha nominale	kg/km	725.64 ± 2%
Diametri I percjellesit	mm	2,5 ± 0,03
Seksioni I percjellesit	mm ²	4.906
Numri I percjellesave	piece	19
Ndertimi	-	1 + 6 + 12
Qendrushermeria ne terheqje	MPa	400
Forca e garantuar	kN	38
Moduli I elasticitetit	GPa	175
Koeficienti i zgjatimit linear nga temperatura	1/°C	11*10 ⁻⁶

Tipi Litar celiku 150 - 400

Ilustrim:

(Ilustrimi dhe dimensionet janë orientuese)



Parametra teknike

Destinacioni	njesia	Vlera
Diametri I litarit	mm	15.8 ± 0,1
Seksioni terthor I litarit	mm ²	150
Seksioni I llogaritur	mm ²	147.1
Pesha nominale	kg/km	1150.38± 2%
Diametri I percjellesit	mm	2.25 ± 0,03
Seksioni I percjellesit	mm ²	3.974
Numri I percjellesave	piece	37
Ndertimi	-	1 + 6 + 12 + 18
Qendrueshmëria ne terheqje	MPa	400
Forca e garantuar	kN	60
Moduli I elasticitetit	GPa	175
Koeficienti i zgjatimit linear nga temperatura	1/°C	11*10 ⁻⁶

II. Shirit celiku

Përshkrimi Teknik

Shiriti prej çeliku të zinkuar përbëhet nga një shirit çeliku i zhveshur mbuluar me një shtresë zinku me trashësi jo më pak se 70µm (500gr/m²)

Zbatimi

Përcjellësit shirit prej çeliku të galvanizuar shërbejnë për tokëzimin e pajisjeve si përcjellës tokëzimi.

Kërkesat e instalimit

Temperatura minimale e lejuar e mjedisit duhet të jetë -20 ° C.

Gjatë transportit dhe montimit, rrota me shirit çeliku të zhveshur duhet të vendoset me kujdes në mënyrë që shtresa e zinkut të mos dëmtohet.

Aksesore per linja ABC dhe tokezime

Gjatë përdorimit të tij për tokëzimin e pajisjeve, shiriti i çelikut i zhveshur çmbështillet me kujdes.

Bashkimi me elementët e tjerë të tokëzimit realizohet përmes morsetave përkatëse.

Mjedisi: ambiente të jashtme dhe nëntokë

Ruajtja, trajtimi dhe transporti

Paketimi i shiritit të çelikut të zinkuar bëhet në rrota, duke fiksuar spiralet me shirita izoluese, në mënyrë që ato të mos çmbështillen dhe të mos dëmtohet shtresa e zinkut. Gjatë transportit, këto rrota me shirit çeliku të zinkuar duhet të sigurohen ndaj lëvizjeve të padëshiruara.

Temperatura e rekomanduar e ruajtjes varion nga -25 °C deri në + 70 °C.

Gjatë ruajtjes për një kohë të gjatë, rekomandohet që rrotat të mbrohen nga faktorët e jashtëm, duke i vendosur nën një tendë ose duke mbeshtjelle me mushama për t'i mbrojtur nga uji.

Të dhëna teknike

Ilustrim:

(Ilustrimi dhe dimensionet janë orientuese)



Parametra Teknike

Përmasat	Sipërfaqja	Materiali	Pesha
mm	mm ²		kg/km
20x2.5	50	Çel/Zn	400
25x4	100	Çel/Zn	800
30x3.5	105	Çel /Zn	840
30x4	120	Çel /Zn	960
40x4	160	Çel /Zn	1250
40x5	200	Çel /Zn	1670

III. Zbare bakri fleksibel, te sheshta

Ilustrimi

(Ilustrimet dhe dimensionet jane orientuese)



Pershkrimi

Zbarat jane shirita bakri qe perdoren ne rrjetat elektrike kryesisht ne N/Stacione, panele, tokezime, etje. Ato kane nje gjatesi, gjeresi dhe trashesi te caktuar.

Ato perbehen nga fije(tela) bakri te kallaisura me diameter 0.10 mm ose 0.30 mm, te thurura ne forme kordonit. Me pas kordonet thuren duke formuar zbaren e sheshte, me nje seksion te caktuar.

Ne dy skajet e zbares vendosen kapikorda te sheshta. Ato jane te galvanizuara dhe te pershtateshme per te percjelle rrymen per te cilen eshte projektuar zbara.

Gjatesia e zbares percaktohet ne kerkesa.

Bakri ka karakteristika te shkelqyera elektrike dhe mekanike. Perdoret baker elektrolitik me pasterti 99.9% Zbarat duhet te kene te kene marketimin CE.

Zbarat duhet te jene ne perputhje me CENELEC HD21, VDE 0207/86, BS6746/79, DIN 46444, DIN 72333, e tje.

ose standarte te tjera ekuivalente.

Te dhena Teknike

Seksioni (mm ²)	Rryma e lejuar (A)	A (mm)	B (mm)	Diametri i birave te kapikordave D (mm)	Rezistenca specifike ne 20 °C (mm ² /m)	Rezistenca mekanike ne terheqje (N/mm ²)
6	55	12	12	6.5	1.7241	Min. 200
10	85	17	22	8.5		
16	120	17	22	8.5		
25	150	21	23	10.5		
35	195	21	23	10.5		
50	250	25	25	10.5		

Aksesore per linja ABC dhe tokezime

70	330	30	30	10.5
----	-----	----	----	------

Rryma i referohet temperatures se ambientit 35 °C.

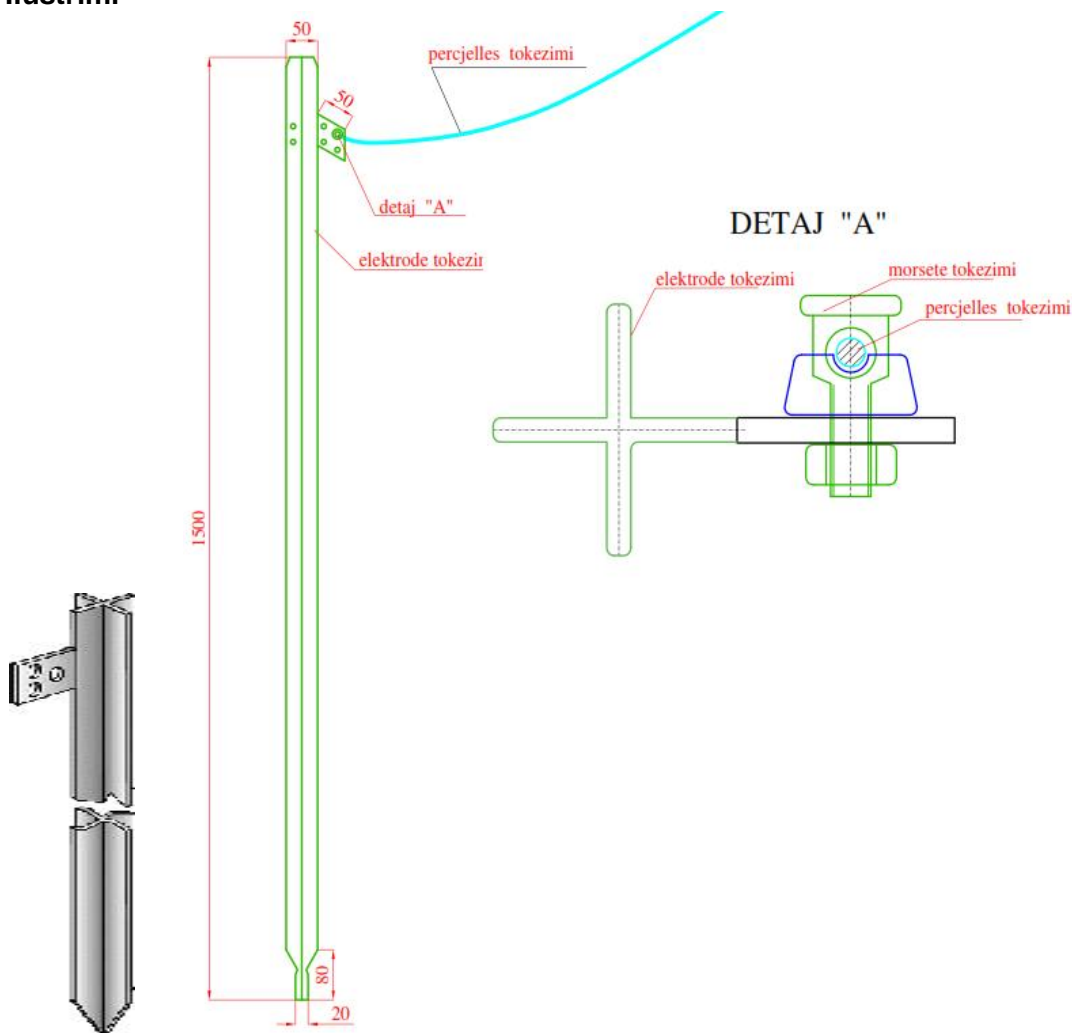
Gjatesia L percaktohet ne kerkesa. Ne rast se nuk eshte percaktuar, gjatesia L midis akseve te dy brimave te kapikordave do te jete 250 mm.

Sipas kerkeses, mund te perdoren edhe zbara fleksible te rumbullakta, por gjithmone duke respektuar kerkesat teknike te tabelës se me sipërme.

Zbara furnizohet e gathesme per montim.

b. Elektrodat e tokëzimit

Ilustrimi



Përshkrimi, Kërkesat dhe Të Dhënat

Ky specifikim mbulon kërkesat për elektrodat e sistemit të tokëzimit. Pjese perberese e electrodes eshte edhe morseta sipas detajit “A”

TË DHËNA TEKNIKE

Aksesore per linja ABC dhe tokezime

Formë kryqi “+” jo më pak se 50x5mm, H=1.5 ose 2.0m, që nuk shtrihet/zgjatet
Cilësia e çelikut DIN 17 100
Pajisur me pllakë bashkuese
Paisur me morseten per bashkimin me percjellesin me diameter deri 13mm
I përputhshëm me DIN 48 – 452
Shtresë zinku – minimumi 70 mikron.

Identifikimi dhe Paketimi

Elektrodat do të paktohen në kuti kartoni (10 copë).

Çdo kuti do të përmbajë informacion për:

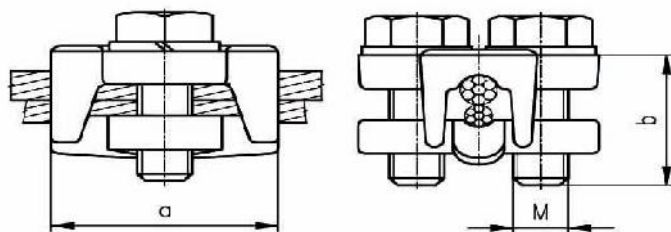
- llojin e elektrodës
- përmasat e elektrodës
- prodhuesin
- vitin e prodhimit
- pesha bruto
- numrin e kutisë

c. Shkeputes tokezimi per percjellesin e tokezimit

I. Morsete universale

Ilustrimi

(Ilustrimi dhe dimensionet jane orientuese)



Morseta eshte e perbere prej materiali me nje qendrushmeri shume te larte i cili eshte veshur me nje shtrese anti korrozive zinku me nje trashesi 60 mikron.
Morseta shtrengohet fort me bulona te cilet kane nje shtrese anti korrozive.
Morsetat, bulonat dhe rondelet jane prej celiku te galvanizuara ne te nxehte

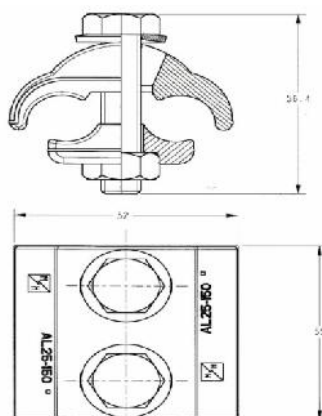
Te dhena teknike

Aksesore per linja ABC dhe tokezime

Dimensionet [mm]			diam. percjellesit [mm]	Forca e lidhjes(qendrusherise) [kN]
a	b	M		
50	40	10	2.7-9.4	4.6

Ilustrimi

(Ilustrimi dhe dimensionet jane orientuese)



Dimensionet mm			diam. percjellesit	Momenti perdredhjes Nm	F. e lidhjes(qendru shmerise) kN
a	b	c			
52	61	56.4	9-16	45	13.26

Morseta eshte e perbere prej materiali me nje qendrushmeri shume te larte i cili eshte veshur me nje shtrese anti korrozive zinku me nje trashesi 60 mikron.

Morseta shtrengohet fort me bulona te cilet kane nje shtrese anti korrozive.

Bulonat dhe rondelet jane prej celiku te galvanizuara ne te nxehte

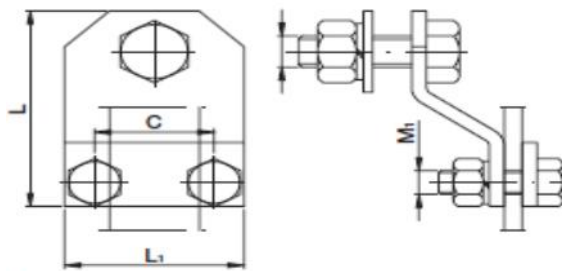
II. Shkeputes shirit

a. Shkeputes shirit - shirit

Ilustrimi

(Ilustrimi dhe dimensionet jane orientuese)

Aksesore per linja ABC dhe tokezime



Te dhena teknike

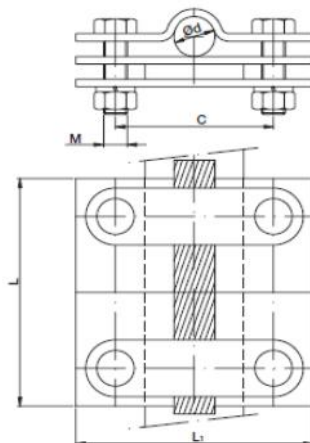
Shirit (mm)	L (mm)	L1 (mm)	C (mm)	M1	M	Pesha (kg)
25x4	80	66	50	M10x30	M12x30	0.33

Materiali i shkeputesit, bulonat,dadot, rondelet jane prej celiku te galvanizuar ne te nxehte sipas DIN 17100.
Shkeputesi do te lidhe shiritin e galvanizuar ne te nxehte 25x4 mm me shiritin 25x4 mm.

b. Shkeputes litar - shirit

Ilustrimi

(Ilustrimi dhe dimensionet jane orientuese)



Te dhena teknike

Shirit &Litar (mm)	L (mm)	L1 (mm)	C (mm)	S (mm)	M	Pesha (kg)
40x4 - Max. D=12	60	60	40	4	M6x30	0.25

Materiali i shkeputesit, bulonat,dadot, rondelet jane prej celiku te galvanizuar ne te nxehte sipas DIN 17100.

Aksesore per linja ABC dhe tokezime

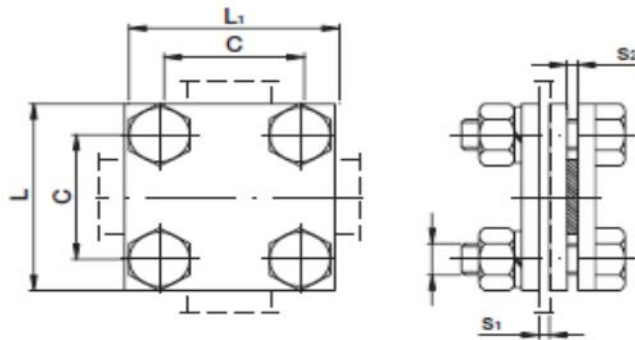
Shkeputesi do te lidhe litarin e galvanizuar ne te nxehte me diameter D me shiritin 40 x4 mm.

III. Morsete tokezimi per bashkim shirit-shirit

Te dhena teknike

Ilustrimi

(Ilustrimi dhe dimensionet jane orientuese)



Shirit (mm)	L (mm)	L1 (mm)	C (mm)	S1 (mm)	S2 (mm)	M
25x4	60	60	40	4	4	8
25x4	60	60	40	4	4	10
40x4	80	80	60	4	4	8
40x4	80	80	60	4	4	10

Te gjitha pjeset perberese jane prej celiku te galvanizuar ne te nxehte

IV. Fiksues per percjellesin e tokezimit ne faqe te murit ose beton

Tipi per fiksimin e percjellesit shirit

Ilustrimi

(Ilustrimi dhe dimensionet jane orientuese)



Sherben per fiksimin e percjellesit te tokezimit forme shiriti ne faqe te murit ose betone. Madhesia maksimale e shiritit qe fiksohet eshte 40x4mm. Bullonat shtrengues jane M6x16mm. Ne pjesen e fiksimit, fiksuesi ka dado me fileto M8mm , e pershtatsheme per montim ne up plastik universal me vide me koke me fileto metrike. Dy pjastrat fiksuse kane spesor 3 mm secila.

Aksesore per linja ABC dhe tokezime

Te gjitha materialet jane celik te galvanizuar ne te nxehte.

Tipi per fiksimin e percjellesit te rumbullakte

Ilustrimi

(Ilustrimi dhe dimensionet jane orientuese)



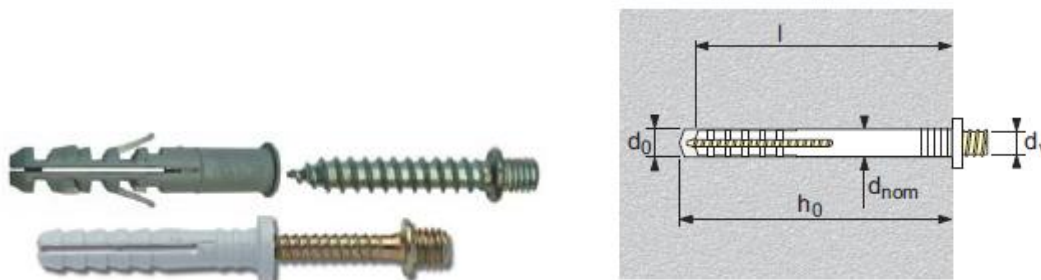
Sherben per fiksimin e percjellesit te tokezimit te rumbullaket ne faqe te murit ose betone. Diametri maksimal i percjellesit qe fiksohet eshte 8-12mm. Bullonat shtrengues jane M6x16mm. Ne pjesen e fiksimit, fiksuesi ka dado me fileto M8mm , e pershtatsheme per montim ne up te plastik universal me vide me koke me fileto metrike. Pjastrat fiksuse kane spesor 3 mm.

Te gjitha materialet jane celik te galvanizuar ne te nxehte.

Upa plastik universal me vide me koke me fileto metrike

Ilustrim

(Ilustrimi eshte orientues)



Pershkrim

Upi plastik është bërë nga material polyamid 6, dhe buloni është bërë nga çelik i galvanizuar (zingu i bardhë). Në raste të veçanta buloni mund të bëhen prej bronzi. Koka e bulonit eshte me fileto metrike.

Applikimi

Perdoret per fiksimin e elementeve te ndryshem ne sipërfaqet e mureve, ne dysheme, tavan e tje.

Te dhena Teknike

Tipi (mm)	Punto Ø (mm)	Gjatesia e ankorimit l	Thellesia minimale e cpimit (mm)	Filetua e kokes bulonit x gjatesia pjeses filetuar (mm)
6x35	d ₀ 6	l 35	h ₀ 45	M6x12

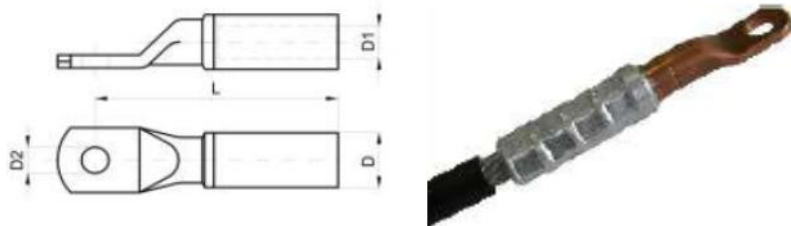
8x35	8	35	45	M8x15
------	---	----	----	-------

A6. Aksesore bashkues për rrjetin me kabell ajror

Gama e propozuar e dimensioneve dhe e skicave ilustruese paraqitet më poshtë. Furnizuesit/Kontraktori/Aplikanti mund të propozojë një gamë dhe skica të ngjashme të cilat duhet të marrin miratimin para dhënies së kontratës.

a1. Kapikordat Al-Cu per kabllin TU

Ilustrim



Përshkrimi, Kërkesat, Të Dhënat.

Ky specifikim mbulon kërkesat për kapikorda për:

- Litar alumini, me sipërfaqe të prerjes tërthore 95 mm².

Kapikordat do të prodhohen sipas Standardeve IEC ose standardeve të tjera ekuivalente.

Ndertimi dhe Materiali.

Kapikordat duhet të jenë të përshtatshme për përdorim në përcjellesat litar.

Kapikordat do të përdoren për lidhjen e përcjellesave litar me paisjet.

Kapikordat, në pjesën ku futet përcjellesi do të jete alumin. Fiksimi i përcjellesit bëhet me presim.

Të dhëna teknike

Seksioni I përcjellesit (mm ²)	Dimensionet (mm)			
	D	D1	D2	L
95	22	13.5	13	90.5

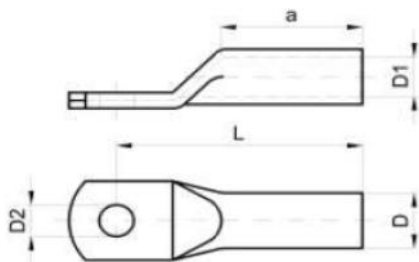
a2.Kapikorda tubolare Alumini me presim

Kapikordat tubolare prej alumini prodhohen nga tubot e aluminit ne perputhje me standartin EN 50182

Ato duhet te jene rezistente ndaj korozionit, rezatimit UV. Ne to duhet te shenohet vendet e presimit

Ilustrimi

(Ilustrimi dhe dimensionet jane orientuse)



Te dhena teknike

Seksioni I percjellesit (mm ²)	Dimensionet (mm)					Numri I presimeve cop		Pesha per 100 cop (kg)
	a	L	D	D1	D2	mekanik	hidraulik	
95	56	90	22	13	13	6	3	6.35
120	58	91	22.5	15	13	6	3	6.70
150	60	103	25	16.5	17	6	3	9.00

Kapikordat prodhohen ne perputhje me standartet IEC ose ekuivalentet e tyre.

SPECIFIKIMET TEKNIKE

EMERTUES KABLLOSH DHE PERCJELLESASH

EMERTUES KABLLOSH DHE PERCJELLESASH

Ilustrim

(Ilustrimet dhe dimensionet jane orientuese)



Peershkrimi:

Emertuesit e percjellesave dhe kabllave jane plastike. Ata vendosen mbi percjellesa ose kablllo me shtytje. Ngjyra e trupit numrave apo germave eshte e ndryshme(sipas kerkeses). Ato nuk duhet te fshihen nen veprimin e agjenteve te ndryshem atmosferike dhe rezatimit UV. Karakteri mund te jete numur ose germe sipas kerkeses. Cdo numur`apo germe ka ngjyre te ndryshme. Ne nje komplet duhet te kete 200 cope.

Te dhena teknike

Materiali	PVC e lemuar, elastike, etiketues kabllosh
Dsiametri i jashtem i kabllit ose percjellesit	0.7-1mm, 1-2.5mm, 2.2-6 mm , 6-10mm, 10-16mm,16-25mm, 25-70mm, 70-95mm (sipas kerkeses)
Tensioni max qe duron	600 V

SPECIFIKIME TEKNIKE IZOLATORE LINJE 20KV, 8KN

1. Te pergjitheshme

Materialet e furnizuara duhet te jene te prodhimit standart ne perputhje me specifikimet e me poshtme

Te gjitha materialet do te jene te projektuara per te siguruar funksionim te kenaqshem sipas kushteve klimatike qe mizoterojne ne vend, pa ndryshuar,perkeqesuar apo ritur tensionin e panevojshem ne cdo pjese.

Materialet do te punojne ne menyre te kenaqshme per variacione te ngarkeses dhe tensionit , lidhjeve te shkurteraapo kushteve te tjera te sistemit, me kusht qe ato te mbeten Brenda vlerave te lejuara te paisjeve.

Te gjitha materialet e perdorura ne prodhimin e produkteve duhet te jene te cilesise me te mire dhe ten je lloi te pershtatshem per punen dhe kushtet e specifikuara

Ilustrimi

(Ilustrimi dhe dimensionet jane orientuese)



2. Kerkesa te detyrueshme

Eshte e detyrueshme qe furnizuesi te siguroje:

- Certifikatat e prodhuesit ISO 9001
- Te dhenat teknike sic kerkohen ne specifikime teknike
- Te gjitha test raportet e fabrikes
- Skicat me dimensione
- Manual perdorimi

3. Kushtet e Sistemit

a	Specifikime	Njesia	Vlera
1	Tensioni nominal ne sistem	kV	20
2	Tensioni me I larte ne sistem	kV	24
3	Frekuenca e sistemit	Hz	50
4	Numri I fazeve	Nr	3 faze
5	Sistemi I tokezimit		I izoluar

b	Kushtet atmosferike	
1	Temperatura maks. e ambientit	50°C
2	Temperatura max. mesatare ditore	30°C
3	Temperatura minimale e ambientit	-10°C
4	Lageshtia relative maks	90%
5	Lartesia maksimale mbi nivelin e detit	1500m

6	Shpejtesia maksimale e eres	126 km/h
7	Ndotja	mesatare

4. Pershkrim ,kerkesa dhe te dhena

Material ii izolatoreve duhet te jete porcelain C 110.

Izolatoret duhet te garantojne nje qendrushmeri mekanike ne perkulje ne qafen e tyre 8kN.

Izolatoret ne pjesen e brendshme duhet te perforcohen me sulfurgrafit si dhe te mbrohen me nje shtrese te holle paste siliconi per mos depertimin e lageshtise.

Ngjyra e izolatoreve duhet te jete kafe e lustruar.

Ne pjesen e jashtme te izolatoreve duhet te stamposet tipi I izolatorit, emir I prodhuesit, tensioni nominal, qendrushmeria ne perkulje ne kN, viti I prodhimit.

Kunji i izolatorit duhet te behet me celik te galvanizuar ne te nxehte, M20

Kunji me dado dhe rondele eshte pjese perberese e izolatorit te furnizuar.

Izolatori transportohet i ndare nga kunji,dadoja dhe rondelja.

Te gjitha pjeset perberese per montimin e izolatorit duhet te prodhohen me te njejtin standart si dhe trupi i izolatorit.

Te gjitha pjeset metalike duhet te mbrohen nga korozioni me galvanizim ne te mxehte.

Testet e izolatoreve duhet te kryhen ne perputhje me standartet me te fundit IEC.

Te dhena teknike

Pershkrimi	Sasia	Vlera
Distanca e izolimit	mm	555
Pesha totale	Kg	10.5
Lartesia totale	mm	320
Lartësia deri ne qendër të qafës	mm	290
Diametri i qafës	mm	80
Diametri i kokes	mm	100
Sforcimi i lejuar në qafë	kN	8
Numri i unazave	pcs	4
Tipi i materialit (porcelanit)	-	C 110
Tensioni nominal	kV	20
Qendrushmeria ndaj tensionit te shkarkimeve 1,2 / 50 µsec	kV	125
Qendrushmeria ndaj tensionit me frekuence 50Hz	kV	50
Prova me tension AC në kushte të thata	kV	70
Prova me tension AC në kushte me lageshtire	kV	55
Prova me tension AC në të thatë (për valën +)	kV	165
Prova me tension AC në të thatë (për valën -)	kV	220
Prova me U_{max} , në të thatë	kV	105
Prova me U_{max} , në lageshtire	kV	72

5. Standartet referuese

Izolatoret e TM duhet te jene ne perputhje me Standartin SSH EN 60383-1 , IEC 60273 ose ekuivalente te tyre

6. Aplikimi

Izolatoret duhet te plotesojne dy kushte kryesore:

- Mbeshtetja mekanike e percjellesave te xhveshur ne strukturen mbeshtetese(traverse).
- Izolimi elektrik I percjellesave te xhveshur te linjes.

Keta izolatore perdoren per vendosjen e percjellesave te zhveshur te linjave ajrore me tension 20kV, si per shtyllat ndermjetese ashtu edhe per shtyllat kendore dhe ankerore brenda qendrueshmerise se lejuar te tyre.

Per me teper keta izolatore perdoren per mbajtjen e percjellesave te zhveshur ne tipe te ndryshme te konstruksioneve mekanike mbajtese (traverse) si dhe te tipeve te ndryshem te shtyllave apo bazamenteve mbajtes metalik.

Duhet te projektohen per te punuar jo ne sforcim.

7. Jetegjatesia

Minimumi 30 vjet

8. Montimi

Izolatoret duhet te montohen ne gjendje te paster, jo me yndyre si dhe ndotje te tjera te siperfaqes se tyre. Keta izolatore shtrengohen ne konstruksioni mbajtes metalik (traverse) me bulon dhe rondele M20.

Gjatesia e bulonit te izolatorit varet nga tipi I konstruksionit mbajtes metalik te tyre.

Izolatoret duhet te perdoren ne perputhje me stampen e treguar nga prodhuesi.

9. Kontrolli i cilesise

Izolatoret duhet te jene sipas ISO 9001 ose ISO 9002

10. Kerkesa shtese

Ne pjesen e jashtme te izolatorit duhet te stamposen:

- Emir I prodhuesit
- Tipi
- Tensioni nominal
- Qendrushmeria ne perkulje ne kN
- Viti I prodhimit
- Markimi CE

Keto mbishkrime duhet te jene te lexueshme dhe te qendrueshme ndaj kushteve atmosferike dhe rezeve UV

11. Amballazhimi

Izolatoret duhet te vendosen ne kuti metalike me pengesa qe te mos rrotullohen, te ndare midis tyre me karton, ose mund te vendosen ne arka druri.

Kur eshte i nevojshem manipulimi i tyre duhet te tregohet kujdes per te eleminuar goditjet ne trupin e tyre ose goditjet me trupa te tjere te forte, per te mos i demtuar ata.

Ne cdo kuti duhet te shenohet informacioni i me poshtem:

- Emri i prodhuesit/Identifikimi
- Vend ii origjines.
- Emri i materialit & Nr. katalogut
- Sasia
- Pesha bruto

12. Informacioni qe duhet te sigurohet me oferten

Informacioni I meposhtem duhet te sigurohet me oferten:

- Versionin anglisht te katalogut qe pershkruan artikullin dhe tregon tipin ,nr.modelin etj.
- Standarti me te cilin izolatoret e jane prodhuar.
- Karakteristikat ndertimore, materiali I perdorur dhe te tjera te dhena teknike.
- Certifikatat testuese si me poshte:
 - Verifikimi I dimensioneve.
 - Prova me shkarkim tensioni ne te thate
 - Prova me shkarkim tensioni ne lageshti

- Prova e tensionit qe duron ne te thate
- Prova e tensionit qe duron ne lageshti
- Prova me shkarkim tension impulsiv
- Prova me tension impulsive qe duron
- Prova perfundimtare e fortesise mekanike.
- Porosity test.
- Testi termik
- Certifikimi per cilesine sipas ISO 9001 ose ISO 9002.
- Skemat me dimensione te artikujve

Certifikatat e testeve duhet te tregojne identifikimin e artikullit nr. e references dhe parametrat baze. Certifikatat e testeve duhet te jene nga nje autoritet I pavarur testues I pranueshem per bleresin. Deshtime per paisjen me te dhenat e mesiperme mund te coje ne refuzimin e ofertes.

13. Mostrat e verifikimit

Tre izolatore kampion duhet te jene se bashku me oferten per te lehtesuar analizen dhe vleresimin.

14. Kontrolli dhe testimi

Ofertuesi I zgjedhur duhet te beje marrveshjet e nevojshme per kontrollin nga nje inxhinier caktuar nga bleresi dhe te kryeje ne prezencen e tij provat e pranimit per materialet e ofruara.

15. Marrja e kampioneve

Pese izolatore do te perzgjidhen nga nje grup prej 1000 per te kryer testin e pranimit.

Nese ndonje nga izolatore deshton ne proven sipas kerkesave te specifikuara nje tjeter grup prej 5 izolatoresh do te perzgjidhet nga I njejti grumbull dhe testimi do te perseritet.

Nese perseri nuk plotesohen kerkesat sipas specifikimeve e gjithë sasia 1000 cope do te kthehet.

16. Pranimi/testimet

The Pranimet e meposhtme /testet do te jene:

- a) Verifikimi I dimensioneve
- b) Prova me shkarkim tensioni ne frekuencen e fuqise ne kushte lageshtie
- c) Testi mekanik I ngarkeses
- d) Testi I porozitetit

17. Literature teknike, Vizatimet dhe tes raportet rutine

Literatura teknike me te skicat e kompletuara me dimensioned per izolatoret mbeshtetes dhe raportet e testeve rutine (Testet elektrike dhe testet mekanike, dhe ekzaminimet vizuale dhe testet si me poshte ne kohen e prodhimit. Duhet te jene me oferten.

18. Testet rutine

Kontrrolli vizual

Ngjyra e izolatorit duhet te jete sic pershkruhet ne te dhenat me siper. Siperfaqja e ekspozuar duhet te mbulohet me nje luster te bute pa plasaritje dhe defekte.

19. Testi Porozitetit

Fragmente nga izolatori duhet te testohen ne perputhje me standartet e peraferta.

Nuk duhet te kete plasaritje te bojës etj

Technical Data Sheet

MV Insulators

No.	Tipi (Type)	Njesia(Unit)	Data
1	Te dhena te pergjitheshme (GENERAL DATA)		
	Prodhuesi (Manufacturer)		
	Vendi prodhimit dhe testit (Place of manufacture and test)		
	Referenca (Type reference)		
	Material		
2	Detaje (DETAILS)		
	Standarti aplikuar (Applied standard)		
	Frekuenca (Rated frequency)	Hz	
	Tensioni max. i sistemit (Max. system voltage)	kV rms	
	Tensioni nominal (Rated voltage)	kV	
	Tensioni flashover per frekuencen e fuqise (Power frequency flashover Voltage)		
	ne te thate (Dry)	kV crest	
	ne lageshtire (Wet)	kV crest	
	Tensioni kritik impulsiv flashover (Critical impulse flashover voltage)		
	vala positive (Positive wave)	kV crest	
	Vala negative (Negative wave)	kV crest	
	Qendrueshmeria ndaj tensionit me frekuencen e fuqise (Power frequency withstand voltage)		
	ne te thate (Dry)	kV crest	
	ne lageshtire (Wet)	kV crest	
	Qendrueshmeria ndaj tensionit impulsiv (Impulse withstand voltage)	kV crest	
	Distanca e shkarkimit sipas IEC (Creepage dist. Class as per IEC)	mm	
	Momenti minimal i thyerjes sipas DIN 48113 (Minimum fracture moment acc to DIN 48113)	kNm	
	Cantilever strength	kN	
	Tension strength	kN	
	Torsion strength	Nm	
	Compression strength	kN	
3	Dimensioned dhe pesha (DIMENSIONS AND WEIGHT)		
	Lartesia (Height)	mm	
	Pesha per nje izolator mbeshtetes komplet (Weight of one complete post insulator)	kg	



SPECIFIKIME TEKNIKE

KABLOT AJROR TU ME VETE-MBAJTJE NE TE GJITHE KABLLIN (KABLO ABC)

SPECIFIKIME TEKNIKE

I. Kabllo Ajror TU me Vetembajtje ne te gjithe kabllin (Kablo ABC)

Kabllo e TU me percjellesa alumini me vetembajtje perdoen ne rrjetin e energjise elektrike TU per linjat ajrore, per lidhjen e shtepive etj dhe per instalime ne nivelin e tensionit 0.6/1 kV. Vecanerisht ato jane te pershtatshme per tu vendosur ne hapësira te limituara ose ne kryqezime. Tensioni i punes mund ta tejkaloje tensionin nominal deri ne 20 %.

Keta kablo jane me izolacion XLPE.

1. Te pergjithshme

Kabli XLPE me vetembajtje do te perdoret per linjat e tensionit te ulet.

Do te funizohen kablo me vetembajtje ne te gjithe kabllin.

Kater percjellesit e aluminit perbehen nga tre fazat dhe percjellesi i neutrit. Seksionet e kabllit jane si me poshte:

- XLPE 4 x 120 mm² 0.6/1 kV Al,
- XLPE 4 x 95 mm² 0.6/1 kV Al,
- XLPE 4 x 70 mm² 0.6/1 kV Al,
- XLPE 4 x 50 mm² 0.6/1 kV Al,
- XLPE 4 x 35 mm² 0.6/1 kV Al,
- XLPE 4 x 25 mm² 0.6/1 kV Al,
- XLPE 4 x 16 mm² 0.6/1 kV Al,

2. Kerkesa te detyrueshme

Eshte e detyrueshme qe furnizuesi te siguroje:

- Te dhena teknike sic kerkohen ne specifikime teknike
- Te gjithe test raportet e fabrikes
- Skicat dhe dimensioned
- Certifikatat e prodhuesit ISO 9001
- Te kene marketim CE

3. Kushtet e sistemit

Te dhenat e sistemit	Njesia	
Tensioni me I larte ne sistem	kV	0.66
Tensioni nominal	V	230/400
Frekuenca	Hz	50
Numri I fazeve	No	3 faze/4 percjellesa

Sistemi I tokezimit

Direct ne toke

Kushtet atmosferike

Temperatura maksimale e ambientit	40°C
Temperatura minimale e ambientit	-10 °C
Lageshtia maksimale relative	80%
Lartesia maksimale nga niveli I detit	1000m

4. Pershkrim, Kerkesa dhe te Dhena

Kablli me katër percjelles përbëhet nga përcjellësa alumini të izoluar të cilët janë gërshetuar në formën e litarit dhe nuk kanë mbulesë të përbashkët. Çdo përcjellës përbëhet nga tela alumini të cilët janë gërshetuar në formën e litarit dhe janë të gjithë të izoluar me një mbulesë polietileni; kjo mbulesë përfordhet dhe testohet me një izolim të dyfishtë.

Të gjithë këta përcjellës funksionojnë si një i vetëm, duke e shperndare sforcimin në të gjithë gjatësinë e tyre. Përcjellësit jane rezistent ndaj ujit dhe rrezatimit ultraviolet.

Kablli duhet ti rezistojë rrezatimit UV

Te dhena teknike

Numri I dejeve x seksioni ne mm ²	Diametri i jashtem (i perafert)	Rezistenca aktive ne 20°C	Ryma e lejuar (sipas kushteve te punes me poshte)	Qendrushmeria ne keputje e nje percjellesi strand(nje delli)	Pesha (e perafert)
mm ²	mm	/km	A	kN	kg/km
4x16	19	1.91	81	2.80	303
4x25	20	1.2	107	4.10	421
4x35	25	0.868	132	5.70	543
4x50	28	0.641	162	8.40	753
4x70	32	0.443	205	11.30	986
4x95	44	0.320	243	15.60	1358
4x120	48	0.253	295	16.50	1660

KONSTRUKSIONI I PERCJELLESAVE ABC ME VETEMBAJTJE	TE DHENA TEKNIKE
Percjellesat - Te Fazave Alumini; seksioni i formuar me disa percjellesa elementare	Temperatura e lejuar e punes 80°C
Percjellesi - Neutri Alumini; seksioni i formuar me disa percjellesa	Temperatura maksimale e rrymave te lidhjes se shkurter 130°C/5sekonda

elementare	
Izolimi: Fazat: XLPE me permbajtje 2% karbon, tip TIX-2 me ngjyre te zeze	Tensioni nominal ne rrymen alternative me frekuenca 50Hz $U_0/U=0,6/1kV$
Neutri - me ngjyre te kuqe	Tensioni maksimal gjate regjimit te punes ne rrymen alternative - jo me shume se 1,2 kV
Formimi: te kater percjellesat (te fazave dhe neutrit) jane te thurur ne forme “gersheti” gjate gjithe gjatesise	Testet e provave ne tension te rritur - ne rryme alternative me $f=50Hz$ 4kV - ne rryme te vazhduar 10kV
Ngjyra: Fazet - e zeze Neutri - e kuqe	Rrezja e perkuljes minimale e “gershetit” te percjellesave - 18xD
Ne perputhje me standartin VDE 0276-626	Temperatura e vendosjes - jo me e vogel se $-10^{\circ}C$. Rekomandohet $15^{\circ}C$.

Kerkesa per ndertimin

Percjellesit e perdredhur duhet te jene me izolim XLPE dhe te projektuara per tension nominal 0.6/1 kV.

Percjellesit(dejet)

Percjellesit duhet te jene te perdredhur ne kah orar. Perdredhja duhet te lejoje ndarjen e lehte te percjellsave gjate shtrirjes dhe ruajtjen e kendit.

Percjellesit duhet te jene me seksion rrethor perbere nga 99.5% alumini I paster dhe duhet te jene klasa II sipas standartit SSH EN 60228.

Vlera e rrymes se vazhduar te kabllove duhet ti referohet temperatures se ambientit prej $35^{\circ}C$ te 100% koeficientit te fuqise.

Izolimi

Të gjithë përcjellësit do të jenë të izoluar me XLPE rezistent ndaj rezatimit UV, lehtësisht i ndashëm nga përcjellësi. Mënyra se si hiqet shtresa izoluese e dellit tregohet nga vete prodhuesi. Në rast se përdoret ndares, atëherë prania e tij do të jetë lehtësisht i dukshëm kur përcjellësi të zhvishet. Për këtë arsye, ndarësi do të ngjyroset.

Izolacioni I fazave do te kete ngjyre te zeze. Izolacioni neutrit do te jete PE rezistent ndaj rezatimit UV dhe me ngjyre te kuqe.

Perdredhja

Katër përcjellësit e izoluar të kabllit, të përdredhur së bashku, do të formojnë kabllin e gershetuar. Në këtë rast, tërheqja totale e linjës shpërndahet në mënyrë të njëtrajtshme tek të gjithë përcjellësit.

Shenime

Përcjellësit e izoluar do të shenohen në mënyrë permanente me shkronja te stampuara. Metoda e identifikimit është vendosja e numrave/shkronjave në çdo përcjellës me numra të njëpasnjëshëm 1, 2, 3 për përcjellësit e fazës, me shkronjën N përgjatë gjithë gjatësisë se neutrit.

Përveç shenjave për identifikimin e përcjellësit, përcjellësi i neutrit do të shenohet me emërtimet e mëposhtme:

- Marka e prodhimit
- Standardet e referencës
- Shenimi qe identifikon numrin serial dhe vitin e prodhimit.
- Tensioni i izolimit (1000 V)
- Lloji i materialit izolues
- Logon “OSHEE”
- Markim CE
- Shenimi I gjatesise progresive , qe duhet te filloje me vleren me te madhe meqellim qe gjatesia e kabllit te mbetur ne baraban te kete mundesi per tu lexuar.

Shenimi do të ketë permasa të mjaftueshme për t’u lexuar në raport me diametrin e kabllit. Hapësira ndërmjet dy shenimeve te njepasnjeshme nuk do t’i kalojë 50 cm.

5. Testet

a) Testet Rutine:

Testet e meposhtme rutine duhet te kryhen sipas kerkesave te standartit nderkombetar SSH EN 60502-2.

1. Matja e rezistences elektrike te percjellesave.
2. Testi i qendrueshmerise per frekuence industriale

b) Testet Speciale:

Testet e meposhtme speciale duhet te kryhen per gjatesi prej 2 km per cdo seksion

1. Ekzaminim i percjellesit
2. Kontroll i dimensioneve

c) Testet Tip

Te gjithë testet tip, elektrike dhe jo-elektrike, te aplikueshme ne kabllo te specifikuar sipas standarteve perkates, duhet te kryhen ne rast se prodhuesi nuk paraqet nje certificate per testet tip per kabllo

6. Standartet

Kabllo do te jene conform standarteve

S SH HD 626 S1:1996, S SH HD 626 S1:1996/A1:1997, S SH HD 626 S1:1996/A2:2002, S SH HD 605 S2:2008, SSH EN 50483

7. Paketimi dhe transporti

Barabanet e kabllove jane te pakthyeshem.

Barabanet duhet te permbajne nje sasi jo me pak se 500 m secili.

Diametri I barabanit duhet te jete ne madhesi te tille qe kablli te mos humbasi vetite e tij fizike.

Per tu mbrojtur nga lageshtia fundet e kabllit duhet te pajisen me koka kablli me termotkurrije.

Kabllo ajror duhet te mbulohen dhe izolohen ne menyre te tille qe te mos pesojne ndonje demtim te mundeshem gjate transportit.

Shenimet ne baraban duhet te jene:

- Numri I kontrates,
- Numri I projektit,
- Lloji I kabllit,
- Gjatesia e kabllit,
- Pesha bruto,
- Numri I barabanit.
- Markim CE

8. Kerkesa per instalim

Gjatë montimit, percjellesit nuk duhet të prekin tokën, pasi mund të dëmtohet izolimi dhe, për pasojë është e ndaluar vendosja e tyre në tokë.

Barabani i kabllit duhet te montohet mbi nyjet perkatese(kambaleca), e cila pajiset me frena.Gjatë shtrirjes, rrezja minimale e përkuljes së përcjellësit është 18xD, ku D është diametri I pjeses se jashtme te kabllit në mm.

Instalimi i përcjellësve nuk duhet kryer në temperature më të ulëta se + 5 °C.

Kabllo ABC (Aerial Cable XLPE 4x mm²)				
1	Te dhena te pergjitheshme (GENERAL DATA)			
1.1	Tipi kabllit (Type of Cable)			
1.2	Prodhuesi (Manufacturer)			
1.3	Standarti aplikuar (Applied standard)			
2	Te dhena (DATA)			
2.1	Rezistenca max. AC/DC e percjellesit (Maximum AC/DC resistance of conductor)			
	@ 20°C	/km		
	@ 70°C	/km		
2.2	Rezistenca minimale e izolacionit (Minimum insulation resistance)			
	@ 20°C	/km		
	@70°C	/km		
2.3	Rryma per kohe te gjate (Continuous rated current)	A		

2.4	Temperature max e lejuar e percjellesit (Max. permissible conductor temperature)	°C		
2.5	Rryma e LSH e lejuar per 1 sek (Permissible 1 sec short circuit current)	kA		
2.6	Temperature korensponduese e percjellesit (Corresponding conductor temperature)	°C		
2.7	Qendrushmeria ndaj tensionit impulsive per kablo (Withstand impulse voltage level for cable)	kV		
2.8	Tensioni nominal (Rated voltage) U/U_0	kV		
2.9	Gjatesia e kabllit e nevojshme per testet tip (Length of cable necessary for type testing)	m		
2.10	Diametri i jashtem i kabllit (Overall diameter of finished cable) (State tolerance also)	mm		
2.11	Pesha e kabllit (Weight of finished cable)	kg/km		
2.12	Gjatesia max per nje baraban (Maximum length per drum)	m		
2.13	Rezja minimale e perkuljes se kabllit (Minimum bending radius of cable)	m		

SPECIFIKIME TEKNIKE

KABINA PARAFABRIKAT ME CELA TM TIP MODUL(1L+1Tr)

KABINA PARAFABRIKAT 20/0.4 kV

1. KERKESA TE PERGJITHESHME

1.1 Shtrirja e furnizimit dhe sherbimeve

Kontarata aktuale permban , ndertimin, prodhimin, testimin, dhe transportin ne magazine te kabines parafabrikat.

Kabinat parafabrikat 20/0.4 kV perbehen nga:

- Kabina e paisur me zhaluzi dhe dritare dhe dyer me dryn si dhe me sistemin e brendshem te tokezimit dhe ndricimit
- Celat e TM me gaz SF6
 - Nje cele linje me ndares ngarkese me gaz SF6, thiken e tokëzimit, dhe paisjet e tjera sipas specifikimeve me poshte
 - Nje celë transformatori me ndares ngarkese SF6, thike tokëzimi, siguresa TM dhe paisje te tjera sipas specifikimeve me poshte
- Nje Transformator me rrota,400KVA 20/0.4kV (ose sipas kerkeses) me terminale (kapikorda) te sheshta TM dhe TU (të cilat instalohen në vend)
- Nje Panel TU i montuar në fabrikë,i pajisur me sistem lidhje per kabllin hyres , ku jane te montuar te gjitha pjeset perberese(shiko specifikimet e paneleve TU ne kete material):
- Kablot TM dhe TU: nga çela e transformatorit tek transformatori i fuqisë(Al 3x(1x70) mm2) dhe nga TR te paneli TU(sipas specifikimeve te panelit), bashkë me aksesorët përkatës
- Tapet dielektrik
- Sistemi I brendshem i tokezimit

Te gjitha materialet duhet te kene markimin CE.

Ofertuesi duhet pa tjetër te saktesoje paraprakisht me bleresin vlerat e dhena me lart.

Kabina dhe pajisjet do të jenë në përputhje me Standardet IEC,dhe permiresimet e tyre ose ekuivalentet e tyre. Kabina dhe pajisjet do të paraqesin siguri edhe në kushtet klimaterike që mbizotërojnë ne vend.

Dera duhet te hapet nga jashte.

Pjese integrale e furnizimit jane te gjitha skemat dhe diagramat e projektimit, ndertimit, vizatimet e nevojshme te prodhimit, testet, udhezime operative dhe te mirembajtjes

Te gjitha furnizimet duhet te jene conform specifikimeve teknike .

Lista e meposhtme jep sasite e nevojshme per porositjen e nje kabine

1.2 Njesite e matjes

Ne te gjitha dokumentat, si korespondencat, listen teknike, skemat, njesite matese duhet te perfshihen.

1.3 Standartet

Projektimi , materialet dhe testimi sipas kesaj kontrate duhet te plotesoje standartet IEC te permendura ne Specifikimet teknike te detajuara ose standarte ekuivalente me to.

Materialet fiksuese, si bullona, dado, ronele, vida duhet te jene sipas standartit DIN.

Materialet duhet te jene te reja dhe te cilesise se pare, te pershtatshem per kete qellim, dhe te klasifikimit dhe klases se cilesise sipas botimeve me te fundit te IEC, ASTM, DIN ose ekuivalente me to.

1.4 Kontrolle dhe teste te fabrikes

Testet duhet te behen ne fabrike ose ne nje laborator te pershtatshem sipas specifikimeve teknike te detajuara. Rezultatet e te gjitha testeve duhet te regjistrohen ne raportin dhe te permbaje te dhena specifike.

1.5 Sherbime te nevojshme

Furnizuesi duhet te siguroje sherbimet e meposhtme:

- Furnizimin e paisjeve te kerkuara per montimin ose mirembajtjen e materialeve te furnizuara;
- Furnizimin e manualeve te perdorimit dhe mirembajtjes dhe dokumenta te tjera te specifikuara ne Specifikime Teknike.
- Trainimin e personelit ne fabriken e furnizuesit ose ne rrjet per montim, fillim, perdorim dhe mirembajtje dhe/ose riparimin e materialeve te furnizuara.

1.6 Informacioni qe duhet te paraqitet nga furnizuesi

Ceshtjet e meposhtme specifikojne informacionin e kerkuar nga furnizuesi gjate periudhes se kontrates, aprovimi I skemave, gjuha, dhe procedura per dergimin e dokumentave perفشire as built dokumenta.

1.6.1 Te pergjithshme

Furnizuesi duhet te paraqes te bleresi:

Vizatimet , te dhenat e projektimit, pershkrimet e paisjeve, llogaritjet, raportet e testeve, instruksionet e instalimit dhe te mirembajtjes. Sekuenca e dorëzimit do të jetë e tillë që informacioni është në dispozicion për miratimin në kohë të çdo dokumenti, kur ajo është e pranuar.

Skemat e furnizuesit, te dhenat e projektimit dhe llogaritjet te paraqitura formalisht duhet te jepen zyrtarisht nga furnizuesi te kontrolluara nese jane korrekt per perdorim ne pune.

Dokumentacioni “as built”(skemat, test raportet, instruksionet e perdorimit dhe mirembajtjes duhet te vendosen ne menyre te rregullt ne foldera.

1.6.2 Informacioni I kerkuar

Skicat

Skemat e paisjeve qe tregojne dimensionet e pergjithshme me distancat minimum te kerkuara ne lidhje me paisjet e aferta, peshat, hapesirat e punes, detajet e lidhjeve dhe instalimeve.

Skemat

Skemat e zakonshme te montimit. Keto skema duhet te tregojne ne shkalle reale te gjithe komponentet perberes te paisjeve dhe komponentet duhet te identifikohen ne formen e legjendes.

Ilogaritjet/kriteret e projektimit

Furnizuesi duhet te siguroje karakteristikat e komutimit per siguresat TM dhe celesta TU.

Raportet e testeve

Per testet e kerkuara ne Specifikimet teknike te detajuara

Instruksione per kolaudimin dhe instalimin

I gjithe informacioni I nevojshem per te lejuar instalimin dhe kolaudimin nga bleresi.

Instruksione perdorimi dhe mirembajtje

Udhezimet e detajuara dhe te plotesuara te perdorimit dhe mirembajtjes per paisjet dhe ndonje paisje apo instrument I vecante e cila eshte pjese e kontrates.

"As Built" Documentation

The "as built" documentation perfshin:

- Skicat
- Skemat
- Raportet e testeve
- Udhezime te instalimit dhe kolaudimit
- Udhezime perdorimi dhe mirembajtje

Te gjitha te perditesuara me modifikimete bere me pranimin e furnizuesit.

1.7 Aprovimi I dokumentave, Formati shembulli qe duhet paraqitur

1.7.1 Te pergjithshme

I gjithe dokumentacioni duhet te mblidhet ne nje madhesi sipas DIN 476,seria A preferuar ne A4(297 x 210 mm).

Madhesite e skemave duhet te plotesohen me ISO seria A: Madhesia normale ne minimum A4 (297 x 210 mm) dhe maksimumi AO (1,189 x 841 mm).

Dokumenta per tu aprovuar nga bleresi:

Nje kopje(nga 3 te paraqitura) Do te rikthehen tek furnizuesi shenuar “aprovuar” “aprovuar si noted”ose “rikthim per korrektime”. Shenimi I printuar”Aprovuar” dhe “Aprovuar si shenim” autorizon furnizuesin per te proceduar me fabrikimin e paisjes.

1.7.2 Gjuha

Te gjitha skemat, shkurtimet e katalogeve, specifikimet e printuara, dhe instruksionet duhet te jene ne anglisht. Megjithate te gjitha tabelat qe tregojne sigurine apo informacione per perdorimin duhet te jene ne gjuhen shqipe.

1.8 Paketimi

Ne kabine duhet te jene te montuara te gjitha paisjet perjashtuar trasformatorin qe montohet ne vend dhe transportohet me vete.

2. SPECIFIKIME TEKNIKE TE DETAJUARA

I. SEKSIONI TM

TE PERGJITHSHME

Kerkesat specifike per tu aplikuar ne paisje te ndryshme duhet te permbushin Standartet IEC publikimet e fundit ose ekuivalentet e tyre.

Vetem materialet me cilesi te larte do te furnizohen per te gjitha paisjet dhe materialet.

Keto paisje duhet te sigurohen me nje pllakate ne perputhje me standartet IEC.

Te gjitha paisjet duhet te ndertohen sipas kerkesave:

- Te jete ne gjendje te duroje te gjitha kushtet e ngarkeses dhe tensionit.
- E pershtatshme per instalim te brendeshem ne kushte klimatike si me poshte te permendura.
- Lehtesisht e zevendesueshme

Kushtet e sistemit:

Specifikimet	Njesia	Sistemi 20 kV	Sistemi 0.4 kV
Te dhena per sistemin			
Tensioni me I larte I sistemit	kV	24	0.66
Tensioni nominal	kV	20	0.4 / 0.23
Frekuenca	Hz	50	50
Numri I fazeve	Nr	3	3 faze/4 percjelles
Sistemi I tokezimit	-	I izoluar	Direkt ne toke
Rryma ne lidhje te shkurter	kA	20	20

Kushtet atmosferike:

Temperatura maksimale e ambientit	+ 40 °C
Temperature minimale e ambientit	- 10 °C
Temperatura mesatare maksimale ditore	+ 30 °C
Lageshtia relative maksimale	80 %
Lartesia maksimale mbi nivelin e detit	1000 m

Testet fizike dhe elektrike te pranimit do te behen ne perputhje me standartet IEC.

A. CELA TM 20 KV TIP MODUL PER KABINA ME NDARES ME IZOLACION SF6

1. KERKESA TE PERGJITHSHME

Ilustrimi

(Ilustrimi dhe dimensioned jane orienruese)



1.1 SHTRIRJA E FURNIZIMEVE DHE SHERBIMEVE

Ky specifikim perfaqshin projektimin, prodhimin, testimin dhe transportin ne magazine te paisjeve elektromekanike te meposhtme.

1	CELA TM
1.1	Cela e linjes me ndares ngarkese me gaz SF6 Cela permban ndaresin me gaz SF6, thiken e tokezimit, percjellesit dhe zbarat lidhese; zbarat e daljes se TM te sheshta te pershtateshme per lidhjen e kapikordes te kabllove nje dejesh
1.2	Cela e trasformatorit me ndares ngarkese me gaz SF6 dhe sigurese. Cela permban ndaresin e ngarkeses me izolacion me gaz SF6, thiken e tokezimit, siguresat, percjellesit dhe zbarat lidhese; zbarat e daljes se TM te sheshta te pershtateshme per lidhjen e kapikordes te kabllove nje dejesh

Pjese integrale e furnizimit jane te gjitha skemat dhe diagramat, , po ashtu edhe instruksionet e mirembajtjes dhe te perdorimit.

Te gjitha furnizimet duhet te jene sipas specifikimeve teknike.

1.2 Njesite e matjes

Ne te gjitha dokumentat, si korespodencat, listen teknike, skemat, njesite matese duhet te jene te sistemit metrik.

1.3 Standartet

Projektimi , materialet dhe testimi sipas kesaj kontrate duhet te plotesoje standartet IEC te permendura ne Specifikimet teknike te detajuara.

Materialet fiksuese, si bullona, dado, ronele, vida duhet te jene sipas standartit DIN.

Materialet duhet te jene te reja dhe te cilesise se pare, te pershtateshem per kete qellim, dhe te klasifikimit dhe klases se cilesise sipas botimeve me te fundit te ASTM ose standartit DIN.

1.4 **Kontrolle dhe testet e fabrikes**

Testet duhet te behen ne nje laborator te certifikuar,ne fabrike ose ne nje laborator te pa varur.
Rezultatet e te gjitha testeve duhet te regjistrohen ne raportin e testit ku te shprehen te dhena specifike ne vlera.

1.5 **Sherbime te nevojshme**

Furnizuesi duhet te siguroje sherbimet e meposhtme:

- Furnizimin e paisjeve te kerkuara per montimin ose mirembajtjen e materialeve te furnizuara;
- Furnizimin e manualeve te perdorimit dhe mirembajtjes dhe dokumenta te tjera te specifikuara ne Specifikime Teknike.
- Trainimin e personelit ne fabriken e furnizuesit ose ne rrjet per montim, fillim, perdorim dhe mirembajtje dhe/ose riparimin e materialeve te furnizuara.

1.6 **Informacioni qe duhet te paraqitet nga furnizuesi**

Ceshtjet e meposhtme specifikojne informacionin e kerkuar nga furnizuesi gjate periudhes se kontrates, aprovimi I skemave, gjuha, dhe procedura per dergimin e dokumentave perfshire “ as built” dokumenta.

1.6.1 **Te pergjithshme**

Furnizuesi duhet te paraqes te bleresi:

Vizatimet , te dhenat e projektimit, pershkrimet e paisjeve, llogaritjet, raportet e testeve, instruksionet e instalimit dhe te mirembajtjes. Sekuenca e dorëzimit do të jetë e tillë që informacioni është në dispozicion për miratimin në kohë të çdo dokumenti, kur ajo është e pranuar.

Skemat e furnizuesit, te dhenat e projektimit dhe llogaritjet te paraqitura formalisht duhet te jepen zyrtarisht nga furnizuesi te kontrolluara nese jane korrekt per perdorim ne pune.

Dokumentacioni “as built”(skemat, test raportet, instruksionet e perdorimit dhe mirembajtjes) duhet te vendosen ne menyre te rregullt ne foldera.

1.6.2 **Informacioni I kerkuar**

Skicat

Skemat e paisjeve qe tregojne dimensionet e pergjithshme me distancat minimum te kerkuara ne lidhje me paisjet e aferta, peshat, hapesirat e punes, detajet e lidhjeve dhe instalimeve.

Skemat

Skemat e zakonshme te montimit.Keto skema duhet te tregojne ne shkalle reale te gjithe komponentet perberes te paisjeve dhe komponentet duhet te identifikohen ne formen e legjendes.

llogaritjet/kriteret e projektimit

Furnizuesi duhet të sigurojë karakteristikat e komutimit për siguresat TM dhe automatet.

Raportet e testeve

Per testet e kerkuara ne Specifikimet teknike te detajuara

Instruksione per kolaudimin dhe instalimin

I gjithë informacioni i nevojshëm për të lejuar instalimin dhe kolaudimin nga bleresi.

Instruksione perdorimi dhe mirembajtje

Udhezimet e detajuara dhe te plotesuara te perdorimit dhe mirembajtjes per paisjet dhe ndonje paisje apo instrument I vecante e cila eshte pjese e kontrates.

"As Built" Documentation

The "as built" documentation perfshin:

- Skicat
- Skemat e montimit
- Raportet e testeve
- Udhezime te instalimit dhe kolaudimit
- Udhezime perdorimi dhe mirembajtje

Te gjitha te perditesuara me modifikimete bere me pranimin e furnizuesit.

1.7 Aprovimi I dokumentave, Formati dhe numrat e paraqitura

1.7.1 Te pergjithshme

I gjithë dokumentacioni duhet të mblidhet në një madhësi sipas DIN 476,seria A preferuar në A4(297 x 210 mm).

Madhësitë e skemave duhet të plotësohen me ISO seria A: Madhësia normale në minimum A4 (297 x 210 mm) dhe maksimumi AO (1,189 x 841 mm).

Dokumenta për tu aprovuar nga bleresi:

Një kopje(nga 3 të paraqitura) Do të rikthehen tek furnizuesi shënuar “aprovuar” “aprovuar me shënime”ose “rikthim për korrigjime”. Shenimi I printuar”Aprovuar” dhe “Aprovuar me shënime” autorizon furnizuesin për të proceduar me fabrikimin e paisjes. Nëse pas dorëzimit të sa me sipër, kontraktuesi ka korrigjime të tjera të vogla, ai ja dërgon ato sa më shpejt furnizuesit me shkrim. Në asnjë rast furnizuesi nuk është i çliruar nga përgjegjësitë në përputhje me kontratën.

1.7.2 Gjuha

Te gjitha skemat, shkurtime të katalogeve, specifikimet e printuara, dhe instruksionet duhet të jenë në anglisht. Megjithatë të gjitha tabelat që tregojnë sigurinë apo informacione për përdorimin duhet të jenë në gjuhën shqipe.

2. Specifikime teknike te detajuara

2.1 Te pergjithshme

Ky specifikim permban Specifikimet Teknike te Pergjitheshme per projektimin, prodhimin, testimin e paisjeve per perdorim te brendshem me lidhje kabli nga poshte si dhe furnizimin e paisjes.

Kerkesat specifike per tu aplikuar ne paisje te ndryshme duhet te permbushin Standartet IEC publikimet e fundit ose ekuivalentet e tyre.

Celat 20 kV do te perdoren ne rrjetin e shperndarjes. Vetem materialet me cilesi te larte do te furnizohen.

Keto paisje do te montohen ne Stacionet e Transformimit(kabinat) 20/0.4 kV dhe duhet te sigurohen me nje pllakate(targete) ne perputhje me standartet IEC.

Te gjitha paisjet duhet te ndertohen sipas kerkesave:

- Te jete ne gjendje te duroje te gjitha kushtet e ngarkeses dhe tensionit.
- E pershtatshme per instalim te brendshem ne kushte klimatike si me poshte te permendura.
- Lehtesisht e zevendesueshme
- Te kene markim CE

Kushtet e sistemit

Specifikime	Njesia	Sistemi 20 kV
Te dhena per sistemin		
Tensioni me I larte I sistemit	kV	24
Tensioni nominal	kV	20
Frekuenca	Hz	50
Numri I fazeve	No.	3
Sistemi I tokezimit	-	I izoluar
Lloji I nenstacionit		I brendshem
Rryma e lidhjes shkurter 1 sek	kA	20

Kushtet atmosferike

Temperatura maksimale e ambientit	+ 40 °C
Temperature minimale e ambientit	- 10 °C
Temperatura mesatare maksimale ditore	+ 30 °C
Lageshtia relative maksimale	80 %
Lartesia maksimale mbi nivelin e detit	1000 m

Testet fizike dhe elektrike te pranimit do te behen ne perputhje me standartet IEC.

2.2 Cela 20 kV tip modul(cubicle)

Cela e linjes hyrese/dalese me ndares ngarkese me gaz SF6 dhe cela e mbrojtjes te trasformatorit me ndares ngarkese me gaz SF6 dhe siguresse TM

2.2.1 Pershkrime, kerkesa dhe te dhena

Te gjitha paisjet e kesaj pjese do te montohen ne boks metalik :

- Cela e linjes me ndares ngarkese me gaz SF6 permban ndaresin e ngarkeses me gaz SF6, thiken e tokezimit, percjellesit dhe zbarat lidhese; zbarat e daljes se TM te sheshta te pershtateshme per lidhjen e kapikordes te kablllove nje dejesh.
- Cela e trasformatorit me ndares ngarkese me gaz SF6 dhe siguresse. Cela permban ndaresin e ngarkeses me gaz SF6, thiken e tokezimit, siguresat, percjellesit dhe zbarat lidhese; zbarat e daljes se TM te sheshta te pershtateshme per lidhjen e kapikordes te kablllove nje dejesh

2.2.2 Cele linje me ndares ngarkese me SF6(panel with SF6 load switch disconnecter)

TE DHENA TEKNIKE

Tensioni me I larte I sistemit	kV	24
Vlera e tensionit nominal	kV	20
Rryma nominale ne zbare	A	630
Rryma nominale ne fider	A	630
Rryma nominale ne lidhje te shkurter (1 sec.)	kA	20
Vlera e tensionit impulsiv te qendrueshmerise ndaj shkarkimeve	kV	125
Vlera e tensionit te qendrueshmerise per frekuencen 50 Hz	kV	50
Shkalla e mbrojtjes		IP 3X

Permasat orientuese jane:

Lartesia	mm	2200 max
Thellesia	mm	1100 max
Gjeresia	mm	600 max

Ndertimi dhe materiali

Paneli do te ketë një shkallë mbrojtjeje të përgjithshme IP 3X.

Të gjitha pjeset e çelikut do të trajtohen me proces pastrimi, heqjeje të grasos dhe fosfatimi.

Specifikime Teknike – Kabina parafabrikat

Pjesët perberese do të ndërtohen me fletë çeliku të galvanizuar dhe të perforuar, që të jenë të sigurt dhe të mos deformohen edhe në kushtet më të vështira të punës.

Në pjesën fundore paneli duhet të pajiset me korniza për tu fiksuar në dyshtemenë prej betoni.

Panelet do të pajisen me dritare në pjesën e përparme për të monitoruar pozicionin e kontakteve të ndaresit të ngarkesës dhe thikës së tokës si dhe çdo të dhënë të rëndësishme.

Siguria e personelit do të garantohet me kycje të thjeshtë manuale që parandalon çdo mundësi përdorimi të gabuar. Dera është e nderthurur me bllokim mekanik me thikën e tokës.

Klasifikimi i Harkut të brendshëm do të jetë IAC AFLR 12.5 kA 1sekond. Përshkrimi I mbrojtjes si standarti nderkombetar.

Sistemi i zbarave do të montohet në ndarjen e duhur të panelit, në mënyrë që të bëhet e mundur lidhja e duhur e të gjitha pajisjeve ndërmjet terminaleve të kabllave hyrës dhe dalës.

Sistemi i zbarave do të dimensionohet, rregullohet dhe të fiksohet në atë mënyrë që t'i rezistojë dinamikës së pikut të rrymës të lidhjes të shkurtër, pa transmetuar tension shtesë në izolatorët dhe pjesët e tjera të panelit.

Indikatorët e tensionit për çdo fazë, duhet të jenë tregues kapacitive.

Për të shmangur kondesimin paneli duhet të jetë i paisur me sistem antikondesimi me element ngrohës rezistence elektrike me tension 230 V për të parandaluar shfaqjen e lageshtirës në kasete.

Cela duhet të jetë e paisur me aparat (manometer) me sinjalizim vizual për presionin e lejuar të gazit. Ajo duhet të ketë një tregues me ngjyra ku ngjyra jeshile të tregojë se paisja është në gjendje për të operuar dhe ngjyra e kuqe të tregojë se paisja nuk duhet të operojë.

Paneli metalik duhet të jetë me etiketë (targete), në përputhje me Standardin **SSH EN 62271**.

Dyert e panelit duhet të jenë paisura me sistem bllokazhi me qellim që të mos hapen pa u marrë të gjitha masat e sigurisë si heqje tensioni, tokezim e tje.

Çdo panel do të jetë i llojit vetë mbështetës, i pa integruar (i veçuar), që të ofrojë lehtësisht akses për punë, inspektim dhe mirëmbajtje nga ana ballore.

Të gjitha materialet për të fiksuar panelin në dyshtemenë prej betoni do të konsiderohen si të përfshira në furnizim.

Paneli duhet të ofrojë mundësi zgjerimi në të dy krahet dhe të pershtatet në lidhje edhe me tipet e moduleve egzistuese.

Ndaresit do të jenë të llojit “me veprim të shpejtë” (suste me mekanizëm karikimi) me pjesë të dimensionuara lirshëm.

Komutimi i ndaresit të ngarkesës bëhet në mënyrë manuale. Pjesë e furnizimit do të jetë edhe leva për manovrimin e ndaresit dhe thikës së tokës.

Ndaresi duhet të jetë me tre pozicione.

Kontaktet do të jenë të mbuluara me një shtresë argjendi ose të kenë një mbrojtje ekuivalente.

Për arsye sigurie, duhet një indikator tregues për pozicionin e ndaresit të ngarkesës dhe thikës së tokëzimit.

Ndaresi i ngarkeses dhe thika e tokezimit kane bllokim mekanik midis tyre.

2.2.3 Cele transformatori (cubicle) me ndares ngarkese me SF6 dhe sigures (panel with SF6 load switch disconnector and fuses)

Pershkrim, Kerkesa dhe te Dhena

Ky specifikim mbulon kerkesat per celat TM me ndares ngarkese dhe sigures.

Ndaresi I ngarkeses, duhet te perballoje dhe nderprese çdo rrymë nga zero deri në rrymën nominale te tensionit të mesëm te sistemit (20 kV).

TE DHENA TEKNIKE

Nr	Lloji	Celeri I ngarkeses tre polar	
1	Tensioni me I larte I sistemit	kV	24
2	Tensioni nominal	kV	20
3	Rryma nominale ne zbare	A	630
4	Rryma nominale e ndaresit (I_n)	A	200
5	Frekuenca	Hz	50
6	Rryma qe duron ne qark te shkurter per 1 sec.	kA	20
7	Vlera e tensionit impulsiv te qendrushmerise ndaj shkarkimeve	kV	125
8	Vlera e tensionit te qendrushmerise per frekuencen 50 Hz	kV	50

Permasat orientuese jane

Lartesia	mm	2200 max
Thellesia	mm	1100 max
Gjeresia	mm	600 max

Ndertimi dhe materiali

Paneli do të ketë një shkallë mbrojtjeje të përgjithshme IP 3X.

Të gjitha pjesët e çelikut do të trajtohen me proces pastrimi, heqjeje të grasos dhe fosfatimi.

Pjesët perberese do të ndërtohen me fletë çeliku te galvanizuar dhe te perforcuar, që të jenë të sigurta dhe të mos deformohen edhe në kushtet më të vështira të punes.

Në pjesen fundore paneli duhet te pajiset me korniza për tu fiksuar në dyshtemë prej betoni.

Panelet do të pajisen me dritare ne pjesen e perparme për të monitoruar pozicionin e kontakteve te ndaresit te ngarkeses dhe thikes se tokës si dhe çdo të dhënë të rëndësishme.

Siguria e personelit do të garantohet me kycje të thjeshtë manuale që parandalon çdo mundësi përdorimi të gabuar. Dera është e nderthurur me bllokim mekanik me thiken e tokës.

Klasifikimi i Harkut të brendshëm do të jetë IAC AFLR 12.5 kA 1sekond. Përshkrimi I mbrojtjes si standarti nderkombetar.

Klasa e operimit LSC2A

Sistemi i zbarave do të montohet në ndarjen e duhur të panelit, në mënyrë që të bëhet e mundur lidhja e duhur e të gjitha pajisjeve ndërmjet terminaleve të kabllave hyrës dhe dalës.

Sistemi i zbarave do të dimensionohet, rregullohet dhe të fiksohet në atë mënyrë që t'i rezistojë dinamikës së pikut të rrymës të lidhjes të shkurtër, pa transmetuar tension shtesë në izolatorët dhe pjesët e tjera të panelit.

Indikatorët e tensionit për çdo fazë, duhet të jenë tregues kapacitive.

Për të shmangur kondesimin paneli duhet të jetë i paisur me sistem antikondesimi me element ngrohës rezistence elektrike me tension 230 V për të parandaluar shfaqjen e lagështirës në kasete.

Cela duhet të jetë e paisur me aparat (manometer) me sinjalizim vizual për presionin e lejuar të gazit. Ajo duhet të ketë një tregues me ngjyra ku ngjyra jeshile tregojë se paisja është në gjendje për të operuar dhe ngjyra e kuqe tregojë se paisja nuk duhet të operojë.

Paneli metalik duhet të jetë me etiketë (targete), në përputhje me Standardin **SSH EN 62271**.

Dyert e panelit duhet të jenë paisura me sistem bllokazhi me qellim që të mos hapen pa u marrë të gjitha masat e sigurisë si heqje e tensionit, tokezim dhe tje.

Çdo panel do të jetë i llojit vetë mbështetës, i pa integruar (i veçuar), që të ofrojë lehtësisht akses për punë, inspektim dhe mirëmbajtje nga ana ballore.

Të gjitha materialet për të fiksuar panelin në dyshemenë prej betoni do të konsiderohen si të përfshira në furnizim.

Paneli duhet të ofrojë mundësi zgjerimi në të dy krahet dhe të pershtatet në lidhje edhe me tipet e moduleve egzistuese.

Ndaresit do të jenë të llojit “me veprim të shpejtë” (suste me mekanizem karikimi) me pjesë të dimensionuara lirshëm.

Komutimi i ndaresit të ngarkesës bëhet në mënyrë manuale. Pjesë e furnizimit do të jetë edhe leva për manovrimin e ndaresit dhe thikes së tokës.

Ndaresi duhet të jetë me tre pozicione.

Kontaktet do të jenë të mbuluara me një shtresë argjendi ose të kenë një mbrojtje ekuivalente.

Për arsye sigurie, duhet një indikator tregues për pozicionin e ndaresit të ngarkesës dhe thikes së tokëzimit.

Ndaresi i ngarkesës dhe thika e tokëzimit kanë bllokim mekanik midis tyre.

Djegja e siguresës duhet të shoqërohet me stakimin e ndaresit.

Siguresat TM

Ky specifikim mbulon kërkesat e siguresave TM, të përshtatshme për instalime të brendshme.

TE DHENA TEKNIKE

1	Tensioni nominal	20 kV
2	Tensioni me I larte I sistemit	24 kV
3	Numri I fazeve	3
4	Frekuenca nominale	50 Hz
5	Rryma nominale (I_n) per TR 400KVA	25 A
6	Rryma ne lidhje te shkurter per 1 sec.	20 kA
7	Rryma maksimale qe percjell (piku)	3 kA
8	Tensioni qe duron ndaj shkarkimeve ne 1.2 / 50 ms	125 kV
9	Tensioni qe duron ne frekuence te fuqise	50 kV

Rryma nominale e fillit shkrires te sigureses per trasformatoret e shperndarjes zgjidhet sipas tabelës se me poshtme:

Vlera nominale e tensionit ne siguresë dhe transformator (kV)	Fuqia e transformatorit (kVA)					
	50	100	160	250	400	630
	Rryma nominale e fishekut te sigureses (A)					
6	16	25	31.5	50	63	100
10	10	16	25	31.5	50	63
20	10	10	16	20	25	40
35	10	10	10	10	16	25

Tabela është llogaritur sipas standarteve SSH EN 60282-1 dhe SSH EN 62271-105, DIN 43625 . Kushtet e punës së transformatoreve janë supozuar si më poshtë.

- Rryma e thithjes e manjetizimit – $12 \times I_n$ gjatë 100 ms,
- tensioni I lidhjes së shkurter të transformatorit sipas SSH EN 60076-5,
- kushtet standarte të ambientit të punës së sigureses

Rryma nominale e fishekut të sigureses zgjidhet në funksion të fuqisë së transformatorit. Kjo specifikohet në kërkesa. Furnizuesi në çdo rast duhet të përcaktojë me bleresin fuqinë e transformatorit dhe në funksion të saj rrymën nominale të sigureses.

Ndërtimi dhe materiali

Siguresat TM do të kenë aftësinë të mbrojnë transformatorin e fuqisë nga rrymat e lidhjes së shkurter. Siguresat TM do të kenë ndërtim të tillë që të përmbushin kërkesat e mëposhtme:

- Qendrueshmeri ndaj të rrymave në lidhje të shkurtër
- Qendrueshmeri të mjaftueshme ndaj kushteve të ambientit
- Pjesët perberese të sigureses të mos vjeterohen shpejt
- Të bëhet e mundur ndërtimi i tyre me siguresa të prodhuara sipas një standarti nderkombetar.

Furnizuesi duhet të paraqesë karakteristikën rrymë-kohe, që tregon vartësinë midis rrymës që kalon në siguresë dhe kohës gjatë të cilës siguresa ndërpritet (vepron) dhe është e domosdoshme që filli shkrires të mos shkrijë për një orë prej një rryme prej 130 % të vlerës nominale. Për rryma 200% të vlerës nominale, shkrierja duhet të ndodhë brenda një intervali kohor në më pak se një orë.

Fisheku do të prodhohet prej porcelani cilësor me sipërfaqe të shkëlqyeshme.

Të dyja pjeset e kontaktit të fishekut(xokolat), e poshtmjia edhe e sipërmja, do të realizohen me material bakri elektrolit i mbrojtur galvanikisht, të rotulluara në kanal in e tubit të siguresës në mënyrë hermetike. Kjo është shumë e rëndësishme sepse hermetizimi I këtij bashkimi është rezistent ndaj konsumit(vjeterimit) dhe temperaturave të larta.

Komponent shumë I rëndësishëm I siguresave TM është elementi shkrires , percjellesat ose shiritat duhet të jenë argjend I paster. Preferohet të ketë sa më shumë elemente shkrires të lidhur në paralel , me qëllim që të arrihet trashësi sa më vogël e tyre.

Siguresa do të lidhet me një pajisje sinjalizuese, e cila do të jap informacion mbi gjendjen e siguresës apo mekanizmave të tjerë si p.sh ndaresin e ngarkesës.
Djegja e siguresës duhet të shoqërohet me stakimin e ndaresit.

Izolatorët mbështetës të bazamentit duhet të prodhohen prej porcelani ose epoxy material.

Fashetat (fiksuesit) , të cilat bëjnë kontaktin elektrik me xokolat e siguresës duhet të realizohen me baker elektrolitik të zinkuar, fashetat duhet të kenë elasticitet të lartë mekanik me qëllim që të sigurojnë vlerë të vogël të rezistencës së kontaktit.

Pjesa metalike (bazamenti) duhet të jetë material çeliku i galvanizuar.

2.2.4 Standartet referuese

Celat duhet të plotësojnë standartet me të fundit IEC ose ekuivalentet e tyre.

- SSH EN 62271 Pajisje komutimi dhe kontrolli për tension të lartë(High-voltage switchgear and controlgear)
- SSH EN 62271-200 Pajisje komutimi dhe kontrolli të tensionit të lartë -Pajisje komutimi dhe kontrolli AC Te asamblluara në kuti metalike për tension të vlerësuar mbi 1 kV deri dhe 52 kV përfshirë (High-voltage switchgear and controlgear - Part 200: AC metal-enclosed switchgear and controlgear for rated voltages above 1 kV and up to and including 52 kV)
- SSH EN 62271-102 Pajisje komutimi dhe kontrolli për tension të lartë - Pjesa 102 Stakuesit e rrymës alternative me tension të lartë dhe çelësat e tokëzimit(High-voltage switchgear and controlgear - Part 102: Alternating current disconnectors and earthing switches)
- SSH EN 60282 Siguresat e tensionit të lartë - Pjesa 1: Siguresat me kufizimin e rrymës(High-voltage fuses - Part 1: Current-limiting fuses)
- SSH EN 62271-105:2012 Pajisje komutimi dhe kontrolli për tension të lartë - Pjesa 105: Kombinimet çelës-siguresë të rrymës alternative për tension të vlerësuar mbi 1 kV deri dhe përfshirë 52 kV(High-voltage switchgear and controlgear - Part 105: Alternating current switch-fuse combinations for rated voltages above 1 kV up to and including 52 kV)
- SSH EN 62271-103 Pajisje komutimi dhe kontrolli për tension të lartë - Pjesa 103: Çelësa për tension të vlerësuar mbi 1 kV deri dhe përfshirë 52 kV(High-voltage switchgear and controlgear - Part 103: Switches for rated voltages above 1 kV up to and including 52 kV)
- SSH EN 62271-206 Pajisje komutimi dhe kontrolli për tension të lartë - Sistemet tregues të prezencës së tensionit për tension të vlerësuar mbi 1kV deri dhe duke përfshirë 52kV(High-voltage switchgear and controlgear - Part 206: Voltage presence indicating systems for rated voltages above 1 kV and up to and including 52 kV)

- SSH EN 62271-210 Pajisje komutimi dhe kontrolli për tension të lartë - Pjesa 210:Kualifikimi sizmik për paisjet e komutimit dhe te kontrollit te asambluara ne kuti metalike dhe izolacoion solid për tension të vlerësuar mbi 1kV deri dhe duke përfshire 52kV(High-voltage switchgear and controlgear - Part 210: Seismic qualification for metal enclosed and solid-insulation enclosed switchgear and controlgear assemblies for rated voltages above 1 kV and up to and including 52 kV)
- SSH EN 61869-2:2012 Transformatorët matës - Pjesa 2: Kërkesat shtesë për transformatorët e rrymës(Instrument transformers - Part 2: Additional requirements for current transformers)
- SSH EN 60529 Shkallet e mbrojtjes te ofruara per paisjet e mbyllura(Kodi IP) (Degrees of protection provided by enclosures (IP code))

2.2.5 Testet

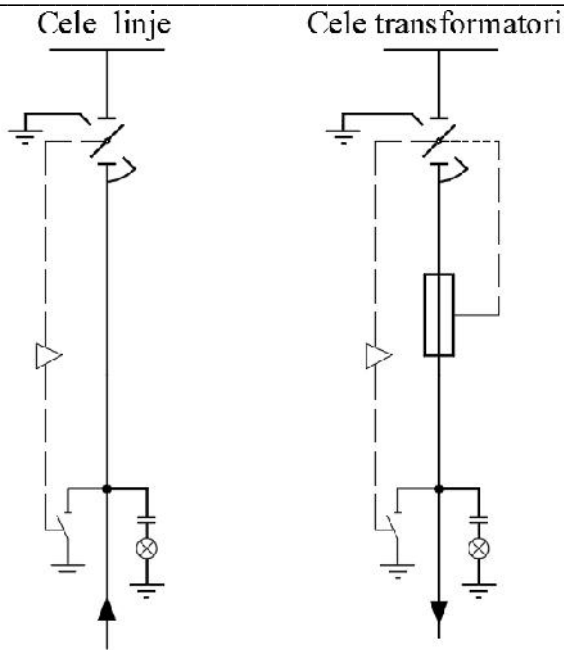
Testet

Testet tip dhe rutine duhet te kryhen nga nje laborator i certifikuar, ne perputhje me standartet IEC 62271-307 ose ekuivalentet e tij.

- Testi dielektrik ne qarkun kryesor
- Testi shkarkimeve te pjeseshme
- Testi I shpejtesise se hapjes dhe mbylljes se ndaresit te linjes, ndaresit te tokes
- Testi funksionimit te qarqeve ndihmese
- Matja e rezistences ne qarkun kryesor
- Testet mekanike dhe dhe impaktet mekanike
- Verifikimi I saktetise se instalimeve
- Testet e qendrushmerise ndaj rrymave te LSH
- Testi ndaj impulsit te shkarkimeve
- Verifikimi i shkalles se mbrojtjes
- Testi i arkut te brendshem
- Testet per kapacitetin kyces dhe ckyces te ndaresit
- Temperature rise tests

Blersi rezervon te drejten qe te jete present ne ndonje test qe ai e sheh te arsyeshem.

Skemat nje vijeshe



B- TRASFOMATORET E SHPERNDARJES

1. KERKESA TE DETYRUESHME

Eshte e detyrueshme qe furnizuesi te siguroje te dhena teknike (pjese e specifikimeve teknike) si pjese integrale e propozimit te tyre.

- Certifikatat e prodhimit ISO 9001
- Te dhena teknike (TDSH) plotesuar sic kerkohen me poshte
- Katalogu I produktit,
- Emri I llojit, vendi I prodhimit
- Pershkrime teknike perfshire edhe parametrat dhe aksesoret e garantuar
- Skemat me dimensione perfshire vendndodhjen dhe pershkrimi I terminaleve te peshtjelles ne mbulesa
- Pershkrimi ne pllakate
- Pesha e vajit
- Jetgjatesia (vite)
- Udhezime per perdorim (veprim), vendosje ne pune, mirembajtje
- Sistemi I kontrollit te cilesise, certifikatat
- Kerkesa per transportin dhe vendosjen
- Protokolli I testeve dhe lista e testeve
- Impakti ne ambient
- Deklarimi I statusit per ricikilimin e materialeve te perdorura
- Deklarimi per mungese PCB
- Te kete markim CE

2. KERKESA TE PERGJITHSHME

2.1 Specifikime Reference

Transformatoret duhet te furnizohen dhe testohen ne perputhje me specifikimet te Komisionit Nderkombetar Elektroteknik:

- Kordinimi i izolacionit(Insulation co-ordination) SSH EN IEC 60071
- Transformatoret e fuqise(Power transformers) SSH IEC 60076
- Izolatoret kalimtare per tensione alternative mbi 1000 V (Bushings for alternating voltages above 1000 V) SSH EN 60137
- Dimensionet e tubave, prizhoniereve dhe shufrave të oksideve feromagnetike (Dimensions of tubes, pins and rods of ferromagnetic oxides) IEC 220
- Testi i izolatoreve mbeshtetes per perdorim ne paisjet elektrike (Tests on hollow insulators for use in electrical equipment) IEC 60233
- Matja e shkarkimeve te pjeseshme (Partial discharge measurements) SSH EN 60270
- Specifikimet per vajin izolues minaral te pa perdorur per transformatore dhe celsa (Specification for unused mineral insulating oils for transformers and switchgear) SSH EN 60296
- Shkallet e mbrojtjes te ofruara per paisjet e mbyllura (Kodi IP) (Degrees of protection provided by enclosures (IP Code) SSH EN 60529
- Transformatoret e fuqise-Pjesa 10 Percaktimi i niveleve te zhurmes (Determination of transformer and reactor sound levels) SSH EN 60076-10
- Specifikimet per celik strukturor (Specification for structural steel) ASTM A36

Percaktimet e dhena me siper sipas publikimeve te SSH, EN ose IEC do te aplikohen me poshte.

Ne rast se kerkesat e meposhtme ndryshojne nga ato te dhena ne IEC te mesiperme, ne nje fushe te vecante, transformatoret duhet te plotesojne kerkesat e listuara me poshte sipas ketij artikulli.

Per kete qellim skemat dhe llogaritjet sipas sistemit SI do te perdoren.

2.2 KUSHTET E SHERBIMIT

Strukturat , paisjet dhe te gjitha aksesoret duhet te jene te pershtatshem per perdorim nen kushtet e meposhtme.

LARTESIA

Deri 1000 m mbi nivelin e detit

LAGESHTIA

Lageshtia relative 80 % ne temperaturen e ambientit 40 °C

TEMPERATURA E AMBIENTIT

- Maksimum	40°C
- Mesatare vjetore	15°C
- Minimum	- 33°C
- Temperatura max. mesatare e ambientit per 24 ore	35°C

KUSHTET E ERES

Deri 40 m/sec, strukturat dhe paisjet sipas ketij specifikimi duhet te jene ne gjendje te durojne shtypje te vazhdueshme mekanike ekuivalente me eren 150 km/h. (1000 N/m²).

KUSHTET SIZMIKE

Strukturat dhe paisjet perdorur sipas specifikimeve duhet te jene ne gjendje te durojne lekundje sizmike horizontale se paku 2.5 ms^{-2} . Per qellime projektimi 80 % e vleres se mesiperme duhet te konsiderohet per lekundjet vertikale sizmike.

SHKALLA E KONTAMINIMIT

Niveli i ndotjes konsiderohet si ndotje e pakapshme. Distanca e shkarkimit duhet te jete 25 mm/kV.

2.3 SISTEMI I TOKEZIMIT

TM 35, 20, 10 dhe sistemi 6 kV : Me neuter te izoluar.

Sistemi TU 0.4 kV : Neuter te tokezuar direct

2.4 NIVELI I IZOLIMIT DHE LIDHJES SE SHKURTER

NIVELI I IZOLIMIT

Paisjet duhet te plotesojne nivelin e izolimit permendur me poshte. Per percaktime dhe perfundime ne parametrat e nivelit te izolimit, do te perdoren shkurtime e meposhtme.

- AC Tensioni qe duron ne frekuence industriale, 60 sekonda
- Li Tensioni impulsive qe duron, 1,2 / 50 μsec
- SI Tensioni impulsive qe duron ne kycje, 250/3500 μsec .

NIVELI I IZOLIMIT RRJETI 35 KV

- | | |
|-----------------------------------|-----------------------|
| 1) Tensioni me i larte i sistemit | 38.5 kV rms |
| 2) AC | 70 kV rms |
| 3) Li | 170 kVrms |
| 4) Neutri i transformatorit AC | Plotesisht e izoluar. |

NIVELI I IZOLIMIT RRJETI 20 KV

- | | |
|-----------------------------------|-----------------------|
| 1) Tensioni me i larte i sistemit | 24 kV rms |
| 2) AC | 50 kV rms |
| 3) Li | 125 kVrms |
| 4) Neutri i transformatorit AC | Plotesisht e izoluar. |

NIVELI I IZOLIMIT RRJETI 10 KV

- | | |
|-----------------------------------|-----------------------|
| 1) Tensioni me i larte i sistemit | 12 kV rms |
| 2) AC | 28 kV rms |
| 3) Li | 75 kVrms |
| 4) Neutri i transformatorit AC | Plotesisht e izoluar. |

NIVELI I IZOLIMIT RRJETI 6 KV

- | | |
|-----------------------------------|------------|
| 1) Tensioni me i larte i sistemit | 7.2 kV rms |
| 2) AC | 20 kV rms |
| 3) Li | 60 kVrms |

- Peshtjellat 65⁰ C (shtresa më e nxehtë)

Transformatori i fuqisë do të jetë i ndërtuar në atë mënyrë që të përmbushë kërkesat e mëposhtme:

- Të ketë cilësinë për t'i rezistuar çdo tronditjeje gjatë transportit dhe instalimit
- Të sigurojë shpërndarje efikase të nxehtësisë
- Të jetë i papershkueshen nga uji dhe vaji i nxehtë
- Të kete zhurma dhe dridhje deri në një nivel të lejuar.

Jetegjatesia teknike duhet të jete 35 vjet.

Nukli I transformatorit

Konstruksioni i qarkut magnetic duhet të jete i tille qe të shmange zhvillimin e shkarkimeve statike të lidhjes së shkurter në konturin e brendshem ose në strukturen fiksuese të tokezuar dhe prodhimin e komponentes së fluksit pingul me fletën e celikut të petezuar.

Çdo fletë e petezuar do të izolohet me material të qëndrueshëm në kushtet e punës.

Qarku magnetic do të tokezohet nepermjet nje lidhje testuese të heqeshme me konstruksionin metalik, e cila vendoset në një pozicion të favorshëm.

Nukli i transformatorit do të prodhohet prej çeliku të cilësisë së lartë me kristale të orientuara. Nukli duhet të jete i perbere nga flete celiku të petezuara dhe çdo fletë e petezuar do të jetë e izoluar me llak të përshatshëm për të shmangur humbjet nga rrymat fuko

Nukli do të mbeshtetet në bazament nepermjet fiksueseve të izoluar dhe do të tokezohet nepermjet nje lidhje të heqeshme.

Nukli (fletet e llamarines)do të jetë i mbrojtur ndaj gërryerjes duke u lyer me një shtresë llaku me trashësi e pakta 1mm.

Peshtjellat

Transformtorët do të kene peshtjella bakri elektrolit me përcjellshmëri të lartë.

Materiali i izolimit do të jetë e Klases A (IEC 76-2).

Izolimi i peshtjellave dhe lidhjet do të jete I lire nga kompozimi I izolacionit për të zbutur tkurjen ose keputjen gjete shfrytezimit. Peshtjellat do të jenë prej bakri elektrolitik. Në mënyrë që të arrihet qëndrueshmeria ndaj lidhjeve të shkurtra nga ana e tensionit të ulet , peshtjella e tensionit të ulet do të ndertohet me shirita bakri në vend të percjellesave. Transformatori do të ketë izolim të Klases A ose izolim më të mirë. Peshtjellat mund të izolohen me letër izoluese ose llak në përputhje me standardet e Prodhuesit. Ndertimi I peshtjellave do të jetë i tillë që të arrihet një shpërndarje e njetrajtshme e tensioneve impulsiv dhe tensioneve të shkarkimeve, duke shmangur pikat e dobëta në izolim.

Kazani

Kazani i transformatorit do të prodhohet prej materiali me trashësi dhe fortësi të tillë që të rezistojë pa u dëmtuar apo pa u mbinxehur në kushtet e punës ose gjatë lidhjes së shkurtër. Transformatori do të jetë pa zgjerues vaji .Për kazanin dhe pjesë të tjera, preferohet të përdoren konstruksione të salduara. Sistemi ftohës i transformatorit do të jetë me fletë llamarine në pjesët anesore të depozitës. Transformatori do të pajiset me rrota që levizin në të dyja drejtimet për instalimin në objekt.

Rregullatori i tensionit

Rregullatori I tensionit do të sigurohet nëpërmjet një çelësi dhe do të vendoset në një vend të përshtatshëm (mbi kapak) për tu manovruar lehtësisht.

Rregullatori I tensionit do të pajiset me një celes rregullues me dorëzë të jashtme rrotulluese që siguron bllokimin e rregulluesit në pozicionin e zgjedhur.

Mekanizmi duhet të jetë nga jashtë transformatorit për manovrimin e tij. Pozicionet e rregullatorit të tensionit duhen shënuar qartë dhe të mos fshihen me kalimin e kohës. Pozicionet që korrespondojnë me vlerën e rregullimit të rregullatorit do të stampohen ose do të gdhenden në një pllakë metali treguese, e fiksuar në kapakun e transformatorit.

Çelësi I rregullatorit të tensionit, duhet të ketë një vendosje të përshtatshme e ndertuar që të shmangë mundësinë e vendosjes të rregullatorit në një pozicion të ndërmjetëm.

Lidhja e rregullatorit të tensionit me kapakun e transformatorit duhet të jetë e tillë që të eliminojë rrjedhjen e vajit gjatë shfrytëzimit të tij.

Terminalet

Terminalet e kabllave të transformatorit do të projektohen duke pasur parasysh llojin e lidhjeve të përshkruara më poshtë:

- Në TM: kablllo alumini të izoluar
- Në TU: kablllo alumini të izoluar

Tipi i pjastrave përshtatëse tip flamur jepet në aneksin 1.

Daljet e peshqjellave nga brenda jashtë transformatorit duhet të realizohen me anën e izolatoreve kalimtare prej porcelani ngjyre kafe. Izolatorët duhet të jenë për përdorim në ambient të jashtëm.

Instrumentat dhe aksesoret

Transformatorët duhet të pajisen së paku me instrumentat dhe aksesoret e mëposhtme:

- Tregues I nivelit të vajit
- Termometer
- Ganxha për ngritje
- Tape në pjesën e sipërme për mbushje me vaj
- Rubinet për kullimi vaji në pjesën e poshme
- Bulona për tokëzim në pozicion diagonal
- Rrota që lëvizin në dy drejtime
- Targeta
- Logoja e OSHEE dhe Numri Serial do të stampohen ose gdhenden në pjesën e sipërme të kazanit
- Çelës I rregullatorit të tensionit
- Kapaku i tapes mbushese me vaj
- Bazamenti metalik për montimin e kazanit dhe të rrotave
- Shkarkues në formë briri.
- Pllakata në shqip në anën e tensionit të ulët;
- Shkronja të dukshme dhe të përhershme mbi mbulesë në anën e tensionit të mesëm 1U, 1V, 1W; Ana TU: 2U, 2V, 2W, 2N;
- Valvul sigurie ose ndonjë zgjidhje tjetër teknike kundër shkatërrimit të kazanit;

- Pjastrat pershtatese sipas aneksit 1

Vaji izolues

Transformatori do të pajiset me sasinë e duhur të vajit izolues me përmbajtje minerali të cilësisë së lartë. Vaji do të jetë në përputhje me Standardin **SSH EN 60296 (Class 11)**.

4. TE DHENA TEKNIKE

Nr	Lloji I transformatorit	Trasformatore tre fazore te zhytur ne vaj, te mbyllur hermetikisht, per perdorim te brendshem ose te jashtem	
		SSH EN	60076
1	Standarti I aplikuar	SSH EN	60076
2	Fuqia nominale (S_n)	kVA	Si tregohet ne aneksin 1 ne fund te materialit
3	Tensioni nominal	kV	Si tregohet ne aneksin 1
4	Numri I fazeve TM		3
5	Grupi I lidhjes		Si tregohet ne aneksin 1
6	Tensioni ne qark te shkurter 75 °C	%	4
7	Frekuenca	Hz	50
8	Kufijte e rregullimit te tensionit në TM		$\pm 2 \times 2,5\%$;
9	Sistemi I tokezimit TM		I izoluar
10	Tensioni I ulet nominal	V	400/230
11	Numri I fazeve TU		3 faze/4 percjelles
12	Sistemi I tokezimit TU		Direkt me token
13	Tensioni qe duron ne frekuencen e fuqise per (1 min) TU	kV	3
14	Lloji I ftohjes		ONAN

Te dhena teknike te tjera per secilin tip te transformatorit te fuqise tregohet ne shtesen 1 me poshte.

5. HUMBJET

Transformatoret kerkohen qe te kene humbje minimale.

Humbjet maksimale te pranueshme pa ngarkese dhe me ngarkese per secilin lloj transformatori tregohen ne aneksin 1 me popshte.

Ofertat te cilat do te tejkalojne humbjet e transformatorit te kerkuara ne listen e te dhenave, do te refuzohen.

Ofertat me humbje te ulta ne transformator jame te preferueshme. Per kete arsye oferta me humbjet me te ulta ne transformator do te merret si reference dhe te gjithë humbjet e transformatoreve te tjere do te kapitalizohen me vlerat e vendosura me sipër shtuar ne vleresimin e cmimit te ofertes per secilen oferte. (shiko 8.C)

6. TESTET

Transformatoret e shpërndarjes duhet të testohen si më poshtë:

a) Llojet e testeve

- * Testi I rritjes së temperaturës (SSH EN 60076-2)
- * Testi I dielektricitetit (SSH EN 60076-3)

b) Testet rutine

- Matja e rezistencës së peshjtjelles
- Matja e raportit të tensionit dhe kontrolli i diagramave vektoriale.
- Matja e rezistencës së plote në qark të shkurtër dhe në humbje ngarkese
- Matja e rrymës në punë pa ngarkese.
- Testet rutine dielektrike (IEC 76-3)
- Prova me mbitemension, 50 Hz, 1 min TM në TU
- Prova me tension të aolikuar, 50 Hz, 1 min 50 kV

7. GARANCITE DHE PENALITETET

- GARANCIA E PERGJITHSHME

Oferta duhet të garantojë që:

- 1) Të gjitha punimet dhe materialet duhet të jenë conform specifikimeve dhe standarteve.
- 2) Të gjitha punët dhe materialet duhet të jenë në përputhje me blerjen e materialeve, skemat, fabrikimin, praktiken e ndërtimit dhe procedurat dhe duhet të jenë conform të gjitha standarteve.
- 3) Të gjitha materialet, pjesët dhe aksesoret duhet të jenë të rinj. Prodhimi i fundit, pa defekte, të cilësime me të mirë, e përshtatshme për qëllimin që të përmbushë të gjitha aspektet dhe kërkesat për kushtet e punës së këtij specifikimi.

Vlerat e garantuara

Ofertuesi duhet të listojë specifikisht çdo përjashtim nga këto specifikime në një paragraf të ndarë të quajtur "Përjashtime në Specifikimet e Blerës". Pllakata e ofertuesit për vlerat nominale të transformatoreve dhe aksesoret duhet të ruhet gjatë gjithë jetegjatesisë së pajisjes sipas specifikimeve për kushtet e mirëmbajtjes.

Vlerat për të garantuar duhet të përmenden dhe identifikohen si në listën e të dhënave teknike.

Ofertuesi duhet të garantojë këto vlera, blerësi kufizon të drejtën për të refuzuar ndonjë pajisje që nuk është sipas vlerave të kërkuara.

- GARANCITE E KERKUARA

Lidhja e shkurtër

Rezistenca e lidhjes së shkurtër dhe zero impedancë Z_0 nuk duhet të ndryshojë më shumë se 10 përqind e vlerës së specifikuar.

Humbjet

Humbjet qe tejkalojne vlerat e garantuara, pas nje renie prej 2 perqind te tolerances, do te penalizohet si me poshte

- Humbjet pa ngarkese	ALL	400'000.--/kW
- Humbjet me ngarkese	ALL	150'000.--/kW

Transformaret do te refuzohen nese humbja totale tejkalon 10 % te vleres se garantuar ose nese humbjet pjesore tejkalojne 15 % te vleres se garantuar.

Nuk paguhet demshperblim nga bleresi per humbjet e garantuar me poshte .

Rryma pa ngarkese

Toleranca e rrymes ne punim pa ngarkese duhet te jete maksimumi plus 30 perqind e vleres se garantuar.

Raporti tensionit

Toleranca ne punim pa ngarkese, ne rregullatorin ne pozicionin kryesor per peshtjellen TM/TU duhet te jete ± 0.5 % e raportit nominal te tensionit dhe me pak se ± 0.7 % ne pozicionet e tjere.

Fuqia nominale

Ne secilen peshtjelle duhet te percaktohet fuqia nominale sic specifikohet .Keto peshtjella duhet te jene te tilla qe tranformatori te furnizojte nen kushtet e qendrushme te ngarkese pa tejkalar limitin e specifikuar te rritjes se temperatures.

Kapacitetet e mbingarkeses

Transformatori i fuqise duhet te jete ne gjendje te ngarkohet ne perputhje me guiden e ngarkese sipas IEC. Vlerat ne rregullatorin e tensionit ose paisje te tjera nuk duhet te kufizojne keto mbingarkesat.

Ne oferte duhet te garantohen keto vlera, dhe bleresi ka te drejte te refuzojte cdo paisje qe nuk eshte sipas ketyre vlerave.

- KAPITALIZIMI I HUMBJEVE NE TRANSFORMATORE PER QELIME VLERESIMI

Udhezime per kapitalizimin e humbjeve ne transformator dhe vleresimin

Optimizimi I cmimit te kapitalizuar te transformatoreve perfohet nga shprehja e meposhtme.(formula e kapitalizimit):

$$C = CT + a \times Po + b \times Pl$$

ku:

C = cmimi I vleresuar ne lek

CT = cmimi I ofertes ne lek

a = koeficienti per kostot e humbjes pa ngarkeses ne lek/kW

Po = humbjet pa ngarkese ne kW

b = koeficienti per kostot e humbjes ne ngarkeses ne lek/kW

Pl = humbjet e ngarkese kW

Koeficientet (a) dhe (b) jane:

$$a = 400'000 \text{ ALL/kW}$$

$$b = 150'000 \text{ ALL/kW}$$

Vlera me e ulet e ofertes do te konsiderohet ajo qe ka cmimin me te ulet.

Aneksi 1 jepet ne fund te materialit

C- URAT(KABLOT) CELE TM – TRASFORMATOR

1 Furnizimi dhe sherbimet

Kontraktuesi duhet te perfshije me materialet ,skicat ,testimin ,prodhimin, testet dhe transportin ne magazine.

- **Kabllo e fuqise TM 20kV**

Te gjitha furnizimet duhet te jene konform specifikimeve teknike.

2 Standartet

SSH IEC 60183 - Udhëzues për zgjedhjen e sistemeve kabllorë të tensionit të lartë A.C.(Guidance for the selection of high-voltage A.C. cable systems)

SSH EN 60228 - Percjellesit e kabllorë te izoluar (Conductor of Insulated Cables)

SSH IEC 60287 - Kabllot elektrike-Llogaritja e rrymes nominale(Electric cables - Calculation of the current rating)

IEC 60502 - Kabllot e energjisë me izolim të shtresuar dhe aksesorët e tyre për tensione nominale nga 1 kV (Um = 1,2 kV) deri në 30 kV (Um = 36 kV) (Power cables with extruded insulation and their accessories for rated voltages from 1 kV (Um = 1,2 kV) up to 30 kV (Um = 36 kV))

SSH EN IEC 60230 - Testet impulsive në kabllot dhe pajisjet e tyre ndihmëse(Impulse tests on cables and their accessories)

SSH EN 60811 - Kabllot elektrike dhe kabllot me fibra optike - Metodot e provës për materialet jo-metalike (Electric and optical fibre cables - Test methods for non-metallic materials.)

SSH EN 61238 - Kompresimi dhe lidhësit mekanike për kabllot elektrike për tensionin me vlerë mbi 36 kV (U = 42 kV) - Pjesa 1: Metodot e provës dhe kërkesat

SSH EN IEC 60332 - Prova mbi kabllot elektrike dhe me fibër optike nën kushte zjarri (Tests on electric and optical fibre cables under fire conditions)

3 Inspektimet dhe testet e fabrikes

Testet duhet te kryhen ne fabrike ose ne nje laborator te pershtatshem sipas te dhenave ne specifikime teknike.

Rezultati I te gjitha testeve do te regjistrohet ne test reportet qe permbajne te dhena specifike.

4. Pershkrim,kerkesa dhe te dhena

Do te furnizohen kablllo 1-fazor me percjelles te perdredhur alumini, me presim tre-shtresor (ekrani gjysempercues mbi percjelles, izolimi dhe ekran gjysempercues mbi izolim duhet te prodhohen ne nje proces te vetem pune), izolimi prej materiali XLPE, ekran bakri, shtrese e jashtme polietilene PE, mbulesa PVC, per percjellesit me siperfaqe te prerjes terthore 70 mm² te pershtatshme per perdorim ne rrjetin e shperndarjes.

4.1 Te dhena teknike 70 mm²

Type	Kebell Al nje dejesh me izolacion XLPE dhe veshje PE+PVC	
Tensioni nominal U_0/U	kV	12/20
Vlera maksimale e tensionit (U_m)	kV	24
Vlera nominale e tensionit impulsive qe duron	kV	125
Tensioni qe duron ne frekuence te fuqise 50 Hz	kV	50
Numri I fazeve		1
Frekuenca	Hz	50
Materiali ipercjellesit		Alumin
Madhesia e percjellesit	mm ²	70
Materiali izolues		XLPE
Shtresat e gjysempercjellesit (metodat e aplikimit) <ul style="list-style-type: none"> Siper percjellesit Siper izolimit 		I stampuar I stampuar
Mbulesa metalike	mm ²	≥ 16 (Baker)
Rryma ne lidhje te shkurter e rrjetes ekranizuese te bakrit	kA	≥ 8
Materiali I mbuleses se jashtme		PE+PVC
Mbrojtja kunder lageshtise		Gjatesor I pa pershkrushem nga uji
Rryma e lejuar per temperature te percjellesit 65 °C/90 °C, per shtrirje ne toke me vendosje ■■■	A	175/220
Rryma e lejuar per temperature te percjellesit 65 °C /90 °C, per shtrirje ne toke me vendosje ■■■	A	185/235

4.2 Materiali dhe ndertimi

Kabllot do te jene me percjelles te perdredhur dhe kompakt prej alumini Klasa 2 sipas IEC 60228, ekran gjysempercues te stampuar mbi percjelles, izolimi prej materiali XLPE, ekran gjysempercues te stampuar ne

menyre te ingranuar me izolimin dhe me mundesi zhvoshkjeje, ekrani prej telash bakri te zhveshur, shtrese ndarese zgjeruese dhe mbulesa e jashtme prej polietileni PE (e zeze) dhe PVC.

Ekranimi I percjellesit, izolimi XLPE dhe ekranimi i izolimit duhet te stampohen ne nje proces (hap) te vetem pune dhe te ngurtesohen nepermjet procesit ngurtesim i thate (dry-curing).

Kabli duhet te jete i pershtatshem per shperndarjen e energjise elektrike. Prandaj ai duhet te pergatitet me nje guarnicion gjatesor dhe radial per mbrojtjen nga uji pergjate ekranit metalik. Guarnicioni duhet te pergatitet nga nje shrese zgjeruese e aplikuar mbi ekranin metalik ose nga nje material zgjerues i vendosur midis percjellsave te ekranit metalik. Guarnicioni duhet te pergatitet nga nje metal rezistent ndaj korrozionit ose metal-polietileni i petezuar I aplikuar mbi guarnicion. Kujdes I vecante kerkohej per tu shmangur korrozionin galavanik. Eshte thelbesore qe guarnicioni te mbetet efektiv ,nqs nje pjese e demtuar zevendesohet me ndihmen e muftëve ne nje gjatesi te re. Kabli duhet te jete konstruktuar ne perputhje me standartet nderkombetar IEC dhe ne vecanti me rekomandimet e IEC 60502-2 .

Kablote duhet te jene te afte te punojne ne temperature te vazhdueshme pune maksimale prej 90 °C dhe duhet te jene te prodhuar per instalim direkt nen toke, por mund te perdoren edhe ne ambiente te brendshme ose ne tubacione nen toke sipas kushteve te terrenit. Percjellesit prej alumini duhet te jene te shkalles 100% pasterti te grades elektrike ne perputhje me standartet nderkombetare.

Veshja e jashtme duhet te jete prej polietileni PE me densitet mesatar, me nje qendrueshmeri ne terheqje prej 18 N/mm² dhe nje zgjatim minimal prej 300% kur testohen sipas **SSH EN 60811-1-1**.

Kablote me mbulesa polietileni PE duhet te jene te pershtatshem per temperature minimale instalimi -10°C.

4.3 Shenime

Kablote TM duhet te jene shenimet te stampuara ne menyre te paheqeshme. Ne kablo duhet te jene shenimet e meposhtme:

- Seria e prodhimit
- Standartet referuese
- Shenimi qe identifikon numrin serial dhe vitin e prodhimit
- numri, seksioni dhe materiali I percjellesit
- tensioni I izolimit
- lloji I materialit izolues
- Markimi CE

Shenimi do të ketë permasa të mjaftueshme për t'u lexuar në raport me diametrin e kabllit. Hapësira ndërmjet dy shenimeve te njepasnjeshme nuk do t'i kalojë 50 cm.

Secila mbulesa e te tria fazave duhet te shenohet ne menyre te vazhdueshme me shirita me ngjyre te kuqe, te verdhe dhe blu respektivisht.

4.4 Testet

a) Testet Rutine:

Testet e meposhtme rutine duhet te kryhen sipas kerkesave te standartit nderkombetar **SSH EN 60502-2**.

1. Matja e rezistences elektrike te percjellesave. Vlera e matur e rezistences duhet te jete korrekte ne temperaturen 20°C dhe ne 1 km gjatesi ne perputhje me formulat dhe faktoret e dhene ne **SSH EN 60228**
2. Testi i rrymave te rrjedhjes (*Partial discharge*) ne 1.5 U₀, dhe vlera maksimale e lejuar do te jete 5 pC. Nuk do te pranohen kablllo me rryma rrjedhjeje me te medha.
3. Testi me tension te rritur AC : per 3.5 x U₀, ne 50 Hz, per 15 minuta.

b) Testet Speciale:

Testet e meposhtme speciale duhet te kryhen sipas standartit te mesiperm

1. Ekzaminim i percjellesit
2. Kontroll i dimensioneve
3. Testet elektrike
4. Testi ne nxehtesi (*Hot set test*) i izolacionit XLPE

c) Testi I qendrueshmerise ndaj ujit

Ne vazhdim te testeve te mesiperm , kabli duhet te testohet per mbrojtjen gjatesore nga uji (ekrani metalik) ne perputhje me Cenelec 629.1S1 , Anex D
Mbrojtja terthore e kablit duhet te demonstrohet nga nje test I pranueshem nga prodhuesi

d) Testet Tip

Te gjithet testet tip, elektrike dhe jo-elektrike, te aplikueshme ne kabllot 10 dhe 20 kV me izolacion XLPE te specifikuar sipas standarteve perkates, duhet te kryhen ne rast se prodhuesi nuk paraqet nje certificate per testet tip per kablllo te ngjashem qe jane testuar gjate 5 viteve te fundit.

II. SEKSIONI TU

A- PANELI TU

1. Te pergjitheshme

Materialet e meposhtme duhet te jene conform standarteve dhe specifikime te meposhtme.

Te gjitha materialet jane ndertuar per te siguruar pune normale edhe ne kushte klimatike te ndryshme.

Ato duhet te punojne normalisht edhe ne kushtet e ndryshimit te ngarkeses dhe tensionit nen veprimin e lidhjes ses hkurter ose avarive te tjera qe mund te ndodhin ne system.

Te gjitha materialet qe perdoren per prodhimin e ketij produkti duhet te jene te cilesise me te mire dhe te pershtatshem per pune edhe ne kushte specifike. Ato duhet te kene markim CE.

Panelet e tensionit te ulet me automat duhet te furnizohen te kompletuara dhe gati per tu montuar.

2. Kërkesa te detyrueshme

Eshte e detyrueshme qe furnizuesi te siguroje:

- Certifikata e fabrikes ISO 9001
- Te dhenat e tendertit si me poshte
- Te gjitha test raportet e fabrikes
- Diagramen elektrike
- Vizatimet (skicat)
- Manuali i perdorimi(skicat e instalimit)
- Markim CE te panelit dhe materialeve perberese

3. Kushtet e sistemit

Te dhena per sistemin	Njesia	
Tensioni me I larte is istemit	kV	0.66
Tensioni nominal	V	400/230
Frekuenca	Hz	50
Numri I fazeve	No	3 faze/4 percjelles
Sistemi I tokezimit		Direkt me token

Kushtet atmosferike

Temperatura maksimale e ambientit	40°C
Temperatura minimale e ambientit	-10°C
Lageshtia relative maksimale	80%
Lartesia maksimale mbi nivelin e detit	1000m
Ndotja	mesatare

4. Pershkrim, kërkesa dhe te dhena

Ky specifikim mbulon kërkesat per panelet e tensionit te ulet me automate, qe sherben per te lidhur pjesen e tensionit te ulet te trasformatorit te fuqise dhe furnizimin me energji elektrike te rrjetit te TU te shperndarjes .

Paneli I tensionit te ulet perdoret per ambient te brendeshem ose te jashtem sipas kërkeses.

Paneli TU duhet ndertuar dhe prodhuar sipas standartit IEC 60439-1.

Paneli duhet te perbehet nga komponentet e meposhtem(shih skemen perkatese ne fund te materialit).

- 1 (nje) boks metalik me metal anti koroziv, me qendrueshmeri te larte termike dhe kundra zjarrit , me dere
- Automatet e TU, sipas tabelës dhe skemes me poshte
- 3(tre) zbara bakri per fazat, 1(nje) zbare bakri per neutrin dhe 1(nje) per token,
- Vrime per linjen hyrese per automatit tre polar (shih spec teknike te automatit)
- Vrima per linjat dalese te automateve tre polar
- 3 (tre) transformatore rryme monofaze tip toroide, rryma ne primar ne perputhje me rrymen e transformaterve te fuqise (pjesa e tensionit te ulet), rryma ne sekondar 5A, fuqia ne dalje 5VA, klasa e saktësisë 0.5 FS 10,
- 1(nje) mates smart 230/400V, 5 A,
- 1(nje) miniautomat trefazor 16A, 400 V per ndricimin e ambientit dhe prize, kl B

- 1(nje) miniautomat trefazor10A, 400V per qarqet e tensionit te matesave, kl C
- 1(nje) prize shuko 16 A
- 1(nje) llambe per ndricim paneli
- Nje llambe modulare tre fazore LED per identifikimin e prezences se tensionit

Shenim: Per dimensionet e birave per hyrjen dhe daljen e kabllave referohu seksioneve te linjave ne tabelen e te dhenave teknike te meposhtme

Paisjet e panelit te tensionit te ulet duhet te montohen ne boks qe ne fabrike. Paneli duhet qe te kete mundesi per tu montuar ne mur ose ne dysheme.

Paneli duhet te kete dyer te levizshme dhe pas tyre pllake mbrojtese izoluuese, zjarduruese, transparente me qellim mbrojtjen nga kontaktet aksidentale. Dritaret per leven e automateve duhet te projektohen per perdorimin manual ON/OFF.

Anet e boksit duhet te jene te mbyllura.

Dera duhet te jete me bllokim mekanik dhe te kete mundesi per tu mbyllur me element te sigurie i cili eshte pjese e panelit.

Pjese e panelit jane edhe te gjitha aksesoret e montimit.

Paneli eshte kundra zjarrit (klasa B), mbyllja e dyereve eshte sipas principit te tri pikave te energjise.

Ne panel duhet te parashikohen vrimat per hyrjen dhe daljen e kabllave. Vrima e kabllit dales do te parashikohet ne funksion design prodhimit qe do te percaktohet nga investitori ne fazen e porosise .

Per hyrjen dhe daljen e kabllave duhet te parashikohen cable glands ne perputhje me seksionet e kabllave perkatese.

Montimi perfshin te gjitha lidhjet midis percjellesave dhe paisjeve te montuara ne panel. Zbarat duhet te jene te sheshta, keshtu ajo mund te lejoje lidhjen e kabllave me bashkueset.

Paneli duhet te kete zbaren e tokes me zbare bakri dhe terminalin e tokes me nje bulon M12 plus dado.

Izolatoret ne zbarat e tensionit te ulet duhet te jene porcelan ose "epoxy resin" material i derdhur epox ne gjendje qe te duroje forcat elektrodinamike qe mund te vijne si rezultat i rrymave maksimale te LSH. Lustra duhet te jete e bute dhe solide, dhe duhet te mbuloje te gjitha pjeset e ekspozuara te izolatorit dhe mos te lejoje plasaritjet dhe carje.

Zbarat e tensionit te ulet duhet te jene solide dhe pa defekte.

Ne siperfaqen e panelit te tensionit te ulet duhet te shenohet e stampuar logoja e OSHEE si dhe nje pllakate paralajmeruese me rrezikun per jeten, me simbolin dhe shenimin "RREZIK VDEKJE 400V".

Ne nje pjese te dukshme te tij, duhet te montohet etiketa (targeta) ku te shenohen te dhenat kryesore si dhe ato identifikuese te tij, ne perputhje me standartet perkatese.

Ne panel duhet te parashikohet hapesire per montimin ne prespektive edhe te nja automati tjetër per dalje rezerve si dhe per transformatoret e rrymes perkates.

Gjithashtu kompozimi i panelit duhet te behet ne menyre te tille qe ne prespektive te kete mundesi te montohen trasformatore rryme edhe per daljet me qellim qe te behet bilanci i tyre.

Pjeset percjellese te rrymes brenda panelit duhet te jene te sistemuara dhe te mbuluara me kapak plastik transparent.

Ne hapesiren e lire te panelit (ne zonen ku nuk ka as paisje, as zbara, as ku parashikohet te lidhen kablllo) duhet te parashikohet :

1. Hapesire per montimin e nje Paisje Speciale per mbrojtjen nga mbitensionet (SPD) me permasa sipas kerkeses se porositesit .
2. Hapesire per montimin ne prespektive te paisjeve telekomunikuese
3. Per hyrjen e kabllave duhet te parashikohen cable glands te rakordushme per seksione te ndryshme.

Specifikime Teknike – Kabina parafabrikat

Per sa me siper ne kete pjese duhet te montohet shine DIN RAIL me mundesi per te levizur vertikalisht sipas nevojës.

Qarqet duhet te kontrollohen ne cdo panel per:

- Lidhjet korrekte te percjellesave
- Testi i qendrueshmerise per frekuence te fuqise 50 Hz, 1 sec., 3 kV

Duhet te sigurohen dritare per ajrim pa cenuar shkallen e mbrojtjes IP te kerkuar.

Te dhena teknike

Nr	Pershkrim	Njesia	Te dhena teknike
1	Standarti I perdorur		S SH EN 50274:2002
2	Tensioni nominal	V	230/400
3	Frekuenca	Hz	50
4	Numri I fazeve		3fazes/4percjelles
5	Tensioni qe duron per 1 min ne frekuencen e fuqise	kV	3
6	Tensioni impulsiv i shkarkimeve qe duron 1.2/50µs	kV	8
7	Rryma e lidhjes se shkurter	kA	20
8	Rezistenca ne rastin e nje goditje	Xhaul	20
9	Testi ne te nxehte i percjellesve	°C	750
10	Diapazoni i temperaturave	°C	-20 deri +50
11	Lageshtia	%	90
12	Izolimi		Dyfish
13	Materiali i aksesoreve dhe boksit		Metalik
14	Shkalla e mbrojtjes per ambient te brendshem/te jashtem		IP44/IP65
15	Ngjyra e panelit		RAL7035
16	Lloji I instalimit		Vertikal, I fiksuar
17	Ambienti i montimit		I brendshem/I jashtem

Tipi i panelit TU [mm]	Seksioni terthor I linje hyrese [mm ²]	Dimension i panelit	Rryma e lidhjes se shkurter (KA)	Fuqia e Trasformatorit [kVA]
3 automate 1x200+2x100	4x95 AL	a=750mm b=750÷850mm c=250÷300mm	20	100
4 automate 1x320+(1x160A+2 x 100 A +1 vend per automat rezerve)	3x120+1x70 AL	a=750mm b=750÷850mm c=250÷300mm	20	160
Varianti I		a=750mm		

Specifikime Teknike – Kabina parafabrikat

3 automate 1x400+(2x250 A+ 1 vend per automat rezerve) Varianti II 4 automate 1x400+(3x160A+ 1 vend per automat rezerve)	Sipas kerkeses	3x240+1x120 AL	b=750÷850mm c=250÷300mm	20	250
5 automate 1x800+4x200 A + 1 vend per automat rezerve)		2x(3x185+1x95) AL	a=880÷900mm b=1600÷1800m m c=350÷400mm	20	400
5 automate 1x1000+(4x250 A + 1 vend per automat rezerve)		3x(3x240+1x120) AL	a=880÷900mm b=1600÷1800m m c=350÷400mm	20	630

Per panelet e transformatoreve 250 KVA e me shume, furnizimi i tyre do te behet me kablllo nje fazore duke respektuar numrin dhe seksionin e dhene me lart. Te gjithë kabllot kane izolacion XLPE.

Kompozimi panelit duhet te behet ne menyre te tille qe te respektohen standartet e panelit ne teresi, standartet e punes se paisjeve, sigurimi teknik e tje. Kujdes duhet te tregohet me ventilimin ne menyre qe temperatura maksimale ne pjesen e sipërme te panelit te mos kaloje 60 °C.

Ne raste te vecanta, cilesuar ne kerkese, paneli mund te kompozohet edhe ndryshe por duke respektuar kerkesat e ketij specifikimi.

Varianti perfundimtar i prodhimit te panelit do te vendoset pas miratimit nga ana e bleresit.

5. Perdorimi

Paneli i tensionit te ulet eshte ndertuar per tu montuar ne mur dhe dysHEME, per te lidhur nje linje hyrese dhe linjat dalese dalese me seksion deri 240 mm².

Paneli TU perdoret per ambient te brendeshem/te jashtem (sipas kerkeses)

6. Rajonet e perdorimit

Te gjitha rajonet

7. Paketimi

Materialet paketuese duhet te jene sipas **SSH EN 13430 dhe SSH EN 13431**. Ato duhet te jene te riciklueshme dhe nuk duhet te permbajne substance radioactive , kancerogjene ose substance te tjera te rrezikshme per shendetin dhe mjedisin. Pjese e paketimit eshte nje tabele pershkruese e cila duhet te perfshije minimalisht informacionin e meposhtem:

Fabrika, lloji I panelit, numri I copeve, dimensionet, pesha.

8. Testet

Llojet e testeve

- Prova e deformimit,
- Prova dielektrike
- Prova per kufinjte e temperaturave,
- Fortesia e vidave dhe dadove,

- Shkalla e mbrojtjes,
- Rezistenca ne nxehtesi .

Testet rutine

- Inspektime te pergjitheshme,
- Shkalla e mbrojtjes,
- Fortesia e vidave dhe dadove,
- Rezistenca ne nxehtesi.

AUTOMAT TRE FAZOR TU(MCCB)

1. Te dhena te pergjithshme

Ky specifikim paraqet kushtet e pergjitheshme teknike per blerjen dhe pranimin e automateve TU tre fazore, me tre pole te cilet perdoren ne rrjetat e tensionit te ulet si celesa, si paisje mbrojtese.

Paisja duhet te jete konform standarteve SSH, EN, ose IEC.

Paisja duhet te kete markim CE

Pajisjet duhet të ndërtohen për të siguruar funksionimin e sigurve, mirembajtje, mbrojtjen ne punë dhe do të shënohet me një tregues të dukshem të sigurisë.

Ilustrimi

(Ilustrimet dhe dimensionet jane orientuese)



2. Kerkesa te detyrueshme

Eshte e detyrueshme qe furnizuesi te siguroje dokumentat e meposhtme.

- a) Certifikat e fabrikes ISO 9001
- b) Te dhena teknike sic kerkohen me poshte
- c) Karakteristikat e komutimit per automatet
- d) Te kene marketim CE

3. Kushtet e sistemit

Te dhena per sistemin	Njesia	
Tensioni me I larte I sistemit	kV	0.66
Tensioni nominal	V	400
Frekuenca	Hz	50
Numri I fazeve	No	3 faze/4 percjelles
Sitemi I tokezimit		Direkt ne toke

Kushtet atmosferike

Temperatura maks. e ambientit	40°C
-------------------------------	------

Temperatura min. e ambientit	-10°C
Lageshtia relative maksimale	80%
Lartesia maks. mbi nivelin e detit	1000m
Ndotja	mesatare

4. Pershkrim, Kerkesa dhe te Dhena

Ky specifikim mbulon kerkesat per automatet tre fazore te TU me tre pole me qellim qe te perdoren ne rrejetat e tensionit te ulet(kryesisht ne kabina trasformacioni) si celesa dhe si element mbrojtës. Automatet tre fazore TU duhet te jene per perdorim te brendeshem.

Te dhena teknike

1	Numri I poleve		3
2	Ryma nominale ne 30°C, In	A	100
3	Kufijte e regullimit te rymes nominale 30°C, Ir	A	(0.6-1.0) x In
4	Rryma max qe nuk shkakton ckycje (Int)	A	1.13
5	Qendrushmeria ndaj rrymes LSH 1 sek	KA	20
6	Tensioni nominal	V	400
7	Tension I izolimit	V	500
8	Frekuenca	Hz	50
9	Numri i cikleve mekanike te punes		25000
10	Numri I cikleve elektrike te punes		10000
11	Kurba e komutimit		B

1	Numri I poleve		3
2	Ryma nominale ne 30°C, In	A	160
3	Kufijte e regullimit te rymes nominale 30°C, Ir	A	(0.6-1.0) x In
4	Rryma max qe nuk shkakton ckycje (Int)	A	1.13
5	Qendrushmeria ndaj rrymes LSH 1 sek	KA	20
6	Tensioni nominal	V	400
7	Tension I izolimit	V	500
8	Frekuenca	Hz	50
9	Numri i cikleve mekanike te punes		25000
10	Numri I cikleve elektrike te punes		10000
11	Kurba e komutimit		B

1	Numri I poleve		3
2	Ryma nominale ne 30°C, In	A	250
3	Kufijte e regullimit te rymes nominale 30°C, Ir	A	(0.6-1.0) x In
4	Rryma max qe nuk shkakton ckycje (Int)	A	1.13
5	Qendrushmeria ndaj rrymes LSH 1 sek	KA	20
6	Tensioni nominal	V	400
7	Tension I izolimit	V	500
8	Frekuenca	Hz	50

Specifikime Teknike – Kabina parafabrikat

9	Numri i cikleve mekanike te punes		25000
10	Numri I cikleve elektrike te punes		10000
11	Kurba e komutimit		B

1	Numri I poleve		3
2	Ryma nominale ne 30°C, In	A	400
3	Kufijte e regullimit te rymes nominale 30°C, Ir	A	(0.6-1.0) x In
4	Rryma max qe nuk shkakton ckycje (Int)	A	1.13
5	Qendrushmeria ndaj rrymes LSH 1 sek	KA	20
6	Tensioni nominal	V	400
7	Tension I izolimit	V	500
8	Frekuenca	Hz	50
9	Numri i cikleve mekanike te punes		20000
10	Numri I cikleve elektrike te punes		8000
11	Kurba e komutimit		B

1	Numri I poleve		3
2	Ryma nominale ne 30°C, In	A	630
3	Kufijte e regullimit te rymes nominale 30°C, Ir	A	(0.6-1.0) x In
4	Rryma max qe nuk shkakton ckycje (Int)	A	1.13
5	Qendrushmeria ndaj rrymes LSH 1 sek	KA	20
6	Tensioni nominal	V	400
7	Tension I izolimit	V	500
8	Frekuenca	Hz	50
9	Numri i cikleve mekanike te punes		20000
10	Numri I cikleve elektrike te punes		8000
11	Kurba e komutimit		B

1	Numri I poleve		3
2	Ryma nominale ne 30°C, In	A	800
3	Kufijte e regullimit te rymes nominale 30°C, Ir	A	(0.6-1.0) x In
4	Rryma max qe nuk shkakton ckycje (Int)	A	1.13
5	Qendrushmeria ndaj rrymes LSH 1 sek	KA	20
6	Tensioni nominal	V	400
7	Tension I izolimit	V	500
8	Frekuenca	Hz	50
9	Numri i cikleve mekanike te punes		20000
10	Numri I cikleve elektrike te punes		8000
11	Kurba e komutimit		B

1	Numri I poleve		3
2	Ryma nominale ne 30°C, In	A	1000

3	Kufijte e regullimit te rymes nominale 30°C, Ir	A	(0.6-1.0) x In
4	Rryma max qe nuk shkakton ckycje (Int)	A	1.13
5	Qendrushmeria ndaj rrymes LSH 1 sek	KA	20
6	Tensioni nominal	V	400
7	Tension I izolimit	V	500
8	Frekuenca	Hz	50
9	Numri i cikleve mekanike te punes		20000
10	Numri I cikleve elektrike te punes		8000
11	Kurba e komutimit		B

1	Numri I poleve		3
2	Ryma nominale ne 30°C, In	A	1250
3	Kufijte e regullimit te rymes nominale 30°C, Ir	A	(0.6-1.0) x In
4	Rryma max qe nuk shkakton ckycje (Int)	A	1.13
5	Qendrushmeria ndaj rrymes LSH 1 sek	KA	20
6	Tensioni nominal	V	400
7	Tension I izolimit	V	500
8	Frekuenca	Hz	50
9	Numri i cikleve mekanike te punes		20000
10	Numri I cikleve elektrike te punes		8000
11	Kurba e komutimit		B

5. Standartet referuese

Automatet tre fazore te tensionit te ulet me tre pole duhet te plotesoje kerkesat e standartit Ssh en 60898 Pajisje ndihmëse elektrike - Automatet për mbrojtjen nga mbirryma për instalimet shtëpiake dhe të ngjashme me to (Electrical accessories - Circuit-breakers for overcurrent protection for household and similar installations)

SSH EN 60947 Pajisjet shpërndarëse dhe te kontrollit të tensionit të ulët (Low-voltage switchgear and controlgear)

S SH EN 50274:2002: Tërësia e pajisjeve shpërndarëse të tensionit të ulët - Mbrojtja nga goditja elektrike - Mbrojtja nga kontakti i drejtpërdrejtë i paqëllimshëm me pjesët e rrezikshme nën tension

S SH EN 50274:2002/AC:2009: Tërësia e pajisjeve shpërndarëse të tensionit të ulët - Mbrojtja nga goditja elektrike - Mbrojtja nga kontakti i drejtpërdrejtë i paqëllimshëm me pjesët qe perbejne rezik per jeten

S SH EN 60898-2:2006: Ndërprerësit e tensionit për mbrojtjen nga mbirryma për instalimet shtëpiake dhe të ngjashme me to — Pjesa 2: Ndërprerësit e qarkut për veprimin e rrymës alternative dhe rrymës së vazhduar

S SH EN 60947-5-4:2003:Pajisjet shpërndarëse të tensionit të ulët - Pjesa 5 - 4: Pajisjet e qarkut të kontrollit dhe elementët ndërprerës - Metoda e vlerësimit të performancës së kontakteve me energji të ulët - Prova të veçanta

(ose ekuivalentet e tyre)

6. Ndertimi dhe materiali

Automati tre fazore TU me tre pole duhet te jene konform standarteve te prodhuesit dhe specifikimeve teknike te mesiperme.

Automati tre fazore TU me tre pole duhet te veproje sipas kurbes se komutimi B.

Automatet tre fazore TU duhet te kene karakteristikat kryesore si me poshte :

- Te jene 3(tre) polare me terminale ballore
- Rele te rregullueshme per mbrojtje mha mbingarkesat dhe lidhjet e shkurtra
- Mbulesa e derdhur , e fiksuar

Automatet 3 fazore te TU duhet te jene te afte te percjellin dhe shkyçin rryma ne kushte normale dhe gjithashtu te percjellin per nje fare kohe dhe shkyçin rrymat ne kushte specifike jonormale te qarkut, siç eshte ajo e lidhjes se shkurter.

Pajisjet e mesiperme duhet te kene konstruksion te tille qe te plotesojne kerkesat e meposhtme :

- Qendrushmeri ne kushtet e nje rryme dhe tensioni te ndryshem
- Qendrushmeri ndaj kushteve lokale atmosferike

Pjeset rrymepercjellese duhet te jene prej bakri elektrolitik.

Automatet duhet te parashikohen per punim te pavarur me dore.

Automatet duhet te projektohen te tille qe te jene te mbyllur dhe te siguruar nepermjet nje dryni ne pozicionin “ Hapur”

Siperfaqet e ekspozuara duhet te jene te mbrojtura kundrejt korrozionit nepermjet zingimit ne te xehte ose duhet te jene prodhuar me çelik te pandryshkshem , tunxh, per te parandaluar veshjen me ndryshk ose korrozionin.

Dalja e TU duhet te parashikohet me nje terminal te rrafshet te TU per pranimin e kapikordave te kablit TU.

Dizenjimi i automateve te TU duhet te jete i tille qe te beje te thjeshte mirembajtjen e kontakteve te levizshem dhe te palevizshem.

Automatet do te jene te tipit te fiksuar ne siperfaqe vertikale dhe jo ne shine.

7. Testet

Llojet e testeve do te kryhen ne perputhje me standartet SSH EN 60898 dhe IEC 60947-1-2

8. Sherbime

Furnizuesi duhet te siguroje 3 paketa nga dokumentat e meposhtme:

- Karakteristikat e komutimit
- Vizatimet strukturore,
- Manualin e perdorimit.

TRANSFORMATORET E RRYMES TU

1. Pershkrim ,kerkesa dhe te dhena

Ky specifikim mbulon kerkesat per transformatoret e TU nje faze me qellim furnizimin e qarkut te rrymes te matesit elektronik trefaze.

Transformatoret e rrymes TU duhet te jene tip toroidal per ambient te brendeshem.

Te dhena teknike

Rryma ne primar (I_p)	(100 – 1000) A
Rryma ne sekondar (I_s)	5 A
Klasa e saktetise	0.5S FS 10
Ngarkesa nominale ne sekondar	0.2 Ω
Fuqia ne dalje	5 VA
Tensioni me I larte i sistemit	0.66 kV
Tensioni qe duron ne frekuence te fuqise (1 min)	3 kV
Frekuenca	50 Hz
Sistemi I tokezimit	I tokezuar ne menyre solide
Rryma termike e lidhjes se shkurter Ith per 1sek	40 I_p

2. Standartet referuese

Transformatoret TU nje faze duhet te jene conform standartit SSH EN 61869-1 dhe SSH EN 61869-2 ose ekuivalentit te tyre.

3. Materiali dhe ndertimi

Transformatori I rrymes duhet te jete I pershtatshem per ambient te brendeshem.

Ato duhet te jene te tipit toroidal dhe te vulosshem. Peshtjella primare inkorporohet ne zbarat e panelit te matjes TU dhe mban rrymat qe rrjedhin ne te. Peshtjella sekondare do te parashikohet per lidhjen me rrjetin elektrik te matesit tre-fazor elektronik.

Transformatori i rrymes njefazore TU duhet te parshikohet qe t'i qendroje per 1 sec. rrymes termike te lidhjes se shkurter pa pesuar efekte termike dhe rrymes dinamike pa u demtuar elektrikisht ose mekanikisht si pasoje e forcave elektromagnetike.

Terminalet ne sekondar duhet te pajisen me nje mbulesa dhe te kene mundesi per ti vulosur.

Tranformatoret e rrymes duhet te furnizohen te plotesuar me aksesoret respektive (bulona , dado etj)

Te gjitha transformatoret e rrymes duhet te pajisen me nje pllakate ne perputhje me standartin IEC 44-1 ose ekuivalentet e tij.

4. Llojet e testeve

Llojet e testeve duhet te kryhen paraprakisht sic specifikohet ne standartin IEC 44-1ose ekuivalentin e tij.

MATESAT ELEKTRONIK ME LEXIM NE DISTANCE 3x230/400V, 5 A

Ilustrimi

(Ilustrimi dhe dimesionet jane orientuese)



1. KERKESA TE DETYRUESHME

Eshte e detyrueshme qe furnizuesi te siguroje dokumentat e meposhtme:

- Nje mates kampion,
- Certifikatat e fabrikes ISO 9001,
- Te dhenat e tenderit si me poshte ,
- Raportet e testeve sipas Specifikimeve Teknike

2. KERKESA TE PERGJITHSHME

Rregulloret dhe normat

Matesat jane sipas kerkesave EN 62 052-11, EN 62 053-21, EN 62 053-23, EN 62 053-31, EN 61 038, EN 62 053-22, EN 62056-21 ose standarte te tjera ekuivalente me to.

Certifikatat ISO

Prodhuesi duhet te kete certifikatat ISO 9001; ISO 17025 and ISO 14001

Specifikime te pergjithshme

Matesi perdoret per matjen e energjise active dhe reactive per sistemin trefaze me rryme alternative me kater percjellesa me lidhje me trasformatore rryme. Ai eshte i projektuar me system modular komunikimi, ka funksionet AMI, AMR, AMM.

Tensionet referuese: 3x230/400 V (+15%, -40%)

Rryma nominale: 5 A

Frekuenca nominale: 50 Hz.

Vlerat e temperatures

Temperatura e punes varion nga -20°C ne 60°C.

Prova ciklike ne lageshti me nxehtesi IEC 62 052-11, seksioni 6.3.3

Lageshtia relative: 96%.

Shkalla e mbrojtjes: IP53.

Testi ne uje me kripe sipas IEC 60068-2-11

Konsumi ne qarkun e rrymes dhe tensionit

Konsumi ne qarkun e tensionit ne tension nominal: 1.5 W dhe 2.5 VA, per faze

Konsumi ne qarkun e rrymes ne rryme nominale: me pak se 0.1 VA per faze

Klasa e saktësisë:

cl 1 – per energjine active dhe sipas kerkeses,

cl 2 - per energjine reactive dhe sipas kerkeses

Per fuqi 1-10 MVA kl 1per fuqi aktive dhe 2 reaktive

Per fuqi 10-50 MVA kl 0.5s per fuqi active dhe 1 per fuqi reaktive

Qendrushmeria ndaj tensioneve

Tensioni qe duron ne frekuencen e fuqise (1 min): 5kV

Tensioni impulsive qe duron (1.2/50 µsec): 10kV

Matesi duhet te jete i qendrushem dhe te punoje normalisht ndaj luhatjeve te tensionit dhe mbitensioneve te komutimit.

Kerkesat mekanike

Matesit duhet te projektohen dhe ndertohen ne nje menyre qe te shmangin rreziket ne perdorim normal dhe ne kushte normale dhe te sigurojne mbrojtje personale nga goditjet elektrike, kunder efekteve te rritjes se temperatures, mbrojtjen kunder perhapjes se zjarrit, futjes te objekteve solide , duhet te jete I mbrojtur nga futja e pluhurit dhe lageshtise.

Te gjitha pjeset te cilat jane te ekspozuara ndaj korrozionit ne kushte normale pune duhet te jene te mbrojtura. Te gjitha pjeset e jashtme jane rezistente ndaj agjenteve atmosferike dhe rezatimit UV, rezistente ndaj zjarit. Lidhjet elektrike ne mates duhet te jene rezistent ndaj manipulimeve. Kjo duhet te behet qe te parndaloje hapjen e tyre nga jashte aksidentalisht ose pa prishur vulen.

Blloku i terminalit

Terminalet duhet te grupohen ne nje bllok terminalesh duke patur veti te pershtatshme izoluese dhe fortesi mekanike. Lidhja ne terminale behet me vida.

Terminalet duhet te mbyllen me nje mbulese(kapak) qe vulost, ne pjesen e pasme te saj duhet te jete nje skeme lidhje

Lidhja jokorrekte e fazave

Matesi duhet t epunoje edhe ne rastin e mungeses se nje ose dy fazave. Matesi punon sic duhet kur:

- Mungon nje ose dy faza por neutri dhe nje ose dy fazat e tjera jane te lidhura.
- Neutri dhe nje faze jane te lidhura ne menyre inverse

Matesi nuk duhet te lejoje kalimin e energjise kur mungon neutri.

Pajtueshmeria elektromagnetike dhe crregullime te tjera ne mbrojtje

Matesi duhet te behet ne perputhje me standartet e meposhtme: SSH EN 62052 - 11 and SSH IEC 62053 – 21 me shtesat e meposhtme:

- Test i shkarkimit per SSH IEC62052-11 seksioni 7.5.6 por me tensionin prove 5kV ne vend te 4kV
- Testi me impulse SSH IEC62052-11 seksioni 7.3.2 por me tension impulsiv 10 kV ne vend te 6kV

Targeta

Targeta duhet te vendoset ne brendesi te matesit ne pjesen ballore , duke treguar informacionin e meposhtem:

- Emri I prodhuesit, vendi dhe viti I prodhimit,
- Tipi I destinimit,
- Numri serial,
- Tensioni nominal,
- Rryma nominale ,
- Frekuenca,
- Konstantja e matesit,
- Klasa e saktësisë,
- Marka e aprovuar,
- Bar code,
- Klasa e mbrojtjes,
- OSHEE
- Markim CE

Ekrani

Ekrani duhet te jete i tipit LCD. Minimalisht dy menyra te paraqitjes ne ekran duhet te jene ne dispozicion. Nje menyre paraqitje eshte paraqitja normale ose automatike. Menyra tjeter e paraqitjes ne ekran do te jete manuale per te paraqitur ne menyre te menjehereshme fuqine, tensionin, rrymen dhe frekuencen. Ekranin e matesit do te tregojë ne vijim:

- Drejtimin e fluksit te energjise;
- Tregimi i fazave te tensionit;
- Treguesin e tarifës aktuale.

Matesi duhet te kete nje buton shtypja e te cilit te tregojë ne menyre manuale leximet . Ekranin duhet te jete se paku me 8 shifra per konsumin e energjise(numri i shifrave te plota dhe dhjetore eshte 6+2) dhe se paku 8 shifra per kerkesat (numri i shifrave dhjetore eshte se paku 2).

Numri i shifrave per kodin OBIS eshte nga 5 ne 7 shifra. Vlerat qe shfaqen ne ekran jane te programueshme.

Elementet vezullues (pulsues) te ekranit kane nje frekuence 1 Hz

Numri i tarifave

Matesit duhet te kene mundesine per te ruajtur vlerat e matura se paku ne 8(tete) regjistra tarifore. Numri i tarifave eshte i programueshem.

Impulset e daljes

Matesi duhet te kete ne dalje impulset e me poshtme

- **Se paku nje impuls dales optic**
- **Se paku nje impuls dales elektrik**

Konstantja e matesit

Konstantet e matesit duhet te jene:

- 1000 imp/kWh per **impuls dales optic** (for optical pulse output),
- 1000 imp/kWh per **impuls dales elektrik**(for electrical pulse output).

3. FUNKSIONET E MATESIT

Energjia aktive

Matesi duhet te kete mundesine per matjen, ruajtjen dhe shfaqjen energjise active ne vlere absolute sipas planit tarifor brenda klases se saktetise.(treguesi i regjistrimit 15.8.x sipas EN62056-61 (OBIS)).

Energjia reactive

Matesi duhet te kete mundesine per matjen, ruajtjen dhe shfaqjen energjise reactive.

Fuqia mesatare maksimale

Matesi duhet te kete mundesi per matjen, ruajtjen dhe shfaqjen e fuqise aktive mesatare maksimale te importuar (qe ka kaluar ne mates) sipas planit te tarifor brenda klases se saktetise.(treguesi i regjistrimit 1.6.x sipas EN 62056-61 (OBIS)).

Fuqia e castit

Matesi duhet te kete mundesi per matjen dhe shfaqjen e fuqise se castit.

Tension i castit

Matesi duhet te kete mundesine per matjen dhe shfaqjen e tensionit te castit per secilen faze.

Rryma e castit

Matesit duhet te kene mundesine per matjen dhe shfaqjen e rrymes se castit per secilen faze.

Frekuenca e castit

Matesit duhet te kene mundesine per matjen dhe shfaqjen e frekuences se castit.

Vlera maksimale e rrymes

Matesi duhet te kete mundesine per matjen, ruajtjen dhe shfaqjen e vleres se rrymes maksimale te fazave ne nivel mujor.

Mungesa e fazes se tensionit

Matesi duhet te kete mundesine per regjistrimin e mungeses se tensionit fazor ne nje nga terminallet. Mungesa e secilit tension fazor eshte e treguar ne ekran duke larguar shenjat L1, L2, L3 kur tensioni eshte me pak se 50% e vleres nominale.

Matesit gjithashtu mund te konfigurohen per te aktivizuar nje alarm nese nje faze mungon.

Ora e brendeshme

Ora e brendeshme ne kohe reale jep te gjitha sinjalet e nevojshme per punimin e matesit ne lidhje me treguesin maksimal te kerkeses, menaxhimi i tarifes dhe regjistrime te tjera. Ora e brendeshme duhet te mbaje kohen e sakte dhe daten ne rastin e mungeses se energjise per dy vjet.

Ora duhet automatikisht te pershtetet me oren zyrtare.

Ora e brendeshme e matesit duhet te permbushe kerkesat e treguar ne normen CEI EN62054-21 per komutoret orare dhe IEC 62052-21.

Bateria

Bateria ka 10 vjet kapacitet dhe jetegjatesia mbi 10 vjet, Bateria eshte vendosur poshte mbuleses se bllokut te terminalit te matesit dhe eshte e arritshme pa levizur vulen e cila mbron pjeset matese te matesit.

Menaxhimi tarifor

Matesi duhet te kete mundesi per dy lloje menaxhimi tarifor. Burimi i ndryshimit te tarifes mund te jete plan i tarifes se brendeshme dhe te jashtme.

Lloji i menaxhimit te tarifave eshte i programueshem.

Mbrojtja e integritetit te matjes

Matesi duhet te kete mundesine per zbulimin e fushes se forte magnetike ne afersi te tij. Ne rastin e tentimit te heqjes se nje nga mbulesave te matesit ne nje hapesine 1 mm gjate perdorimit ose ne qofte se ne afersi te matesit ka fushe magnetike te forte, kjo ngjarje duhet te regjistrohet ne memorie dhe njekohesisht matesi duhet automatikisht te stakohet(matesi duhet te kete opsionin Tamper Switch) .

Masteri i te dhenave

Matesi duhet te kete te dhena te cilat jane ruajtur ne nje regjister specifik dhe i cili nuk mund te ndryshohet.

Periudha e ruajtjes se te dhenave te faturimit

Matesi duhet te kete mundesine per ruajtjen e te dhenave te faturimit ne nje periudhe jo me te shkurter se 13 perioda faturimi(energjia dhe fuqia mesatare maksimale). Periudha e mosfaturimit eshte 1 muaj. Pas skadimit te 13 periodave te faturimit , kur cikli i ri fillon, memoria e matesit duhet te siguroje hapesine per bllokun e ri te memories, duke fshire leximin me te vjeter ne radhen e regjistrit.Permbajtja e kesaj liste duhet te jete e programueshme.

Fuqia active mesatare 15 minuteshe (profile i ngarkeses)

Matesi regjistron paraqitjen e ngarkeses per fuqine active. Cdo e dhene eshte regjistruar me daten dhe kohen e matjes. Matesi duhet te masi dhe ruaj ne brendi se paku 4 regjistra fuqi mesatare 15 min. Matesi duhet te kete mundesi perndryshimin e periudhen se integruar.

Matesi duhet te kete mundesi per per ruajtjen e fuqise mesatare 15 min ne nje periudhe jo me te shkurter se 1 vit. Permbajtja e kesaj liste eshte e programueshme.

Profili i ngarkeses duhet te jete gjithashtu ne gjendje te regjistroje nivelet minimum, maksimum dhe mesatar te tensionit si edhe frekuencen ne nje periode 15 min.

Monitorimi i cilesise se rrjetit

Matesi duhet te kete mundesine per te percaktuar se paku kater pragje vlerash te tensionit per secilen faze. Matesi duhet te ruaj se paku 1000 regjistrime. Permbjatja e kesaj liste duhet te jete e programueshme.

4. Komunikimi me matesin

Komunikimi i matesit duhet te siguroje lidhjen midis matesit elektronik dhe paisjeve te ndryshme(konvertuesit, concentratorit)

Nderfaqet komunikuese

Nje mates duhet te permbaje tre nderfaqe komunikimi:

- Matesat jane te paisur me nderfaqe komunikimi realizuar si porta IR(nderfaqe optike)
- Nderfaqja e dyte e komunikimit eshte nderfaqja RS485.Kjo nderfaqe eshte active dhe duhet te jete e izoluar. Kjo interfaqe perdoret per lidhjen e portave te matesit.
- Nderfaqja e trete eshte nderfaqja RS232. Porta RS232 duhet te pranoje modulet GSM/GPRS bazuar ne platformen e komunikimit perdorur deri tani permes operatoreve te levizshem. Modulet e komunikimit duhet te jene te integruara ne nje mates, per shembull poshte mbuleses se bllokut te terminalit te matesit. Nje modem GPRS i cili eshte integruar ne mates dhe perfshihet nen mbulesen e terminalit duhet te funizohet.

Ata duhet te mundesojne edhe lidhjen Ethernet.

Protokollet e komunikimit

Nje mates duhet te mbaj protokollet e komunikimit DLMS/COSEM (IEC 62056-46).Matesit do te suportojne kete protokoll ne te gjitha nderfaqet e komunikimit.

5. MENAXHIMI I KONSUMIT

Celesi i kontrollit te ngarkeses Bi-stable

Matesi ka te instaluar celesin korenspondues te kontrollit te ngarkeses bi-stable(dy gjendje) per komutimin on/of (kycur/c'kycur) ne distance te abonentit. Celesi i kontrollit bi stable eshte montuar si bllok terminal i shtuar poshte mbuleses se bllokut te terminalit te matesit.

Celesi i kontrollit te ngarkeses duhet te jete per ckycjen e fazes ose totale ne distance dhe gjithashtu duhet te kontrollohet ne largesi duke perdorur celsat local. Matesat duhet te kene te integruar nje rele trefaze qe mund te perdoret per te shkeputur furnizimin e nje konsumatori ne distance ose te perdoret per parapagese.

Daljet e releve

Matesit duhet te kene se paku nje rele kontrolli me karakteristikat 2A / 5V,

6. STANDARTET

Standartet e aplikueshme

Matesat te perdorur jane conform dhe plotesojn standartet e meposhtme:

- SSH IEC 62052-11 Pajisjet per matjen e Energjise elektrike (AC) – Kerkesa te pergjithshem, Testime dhe kushtet e testimeve pjesa 11: Pajisjet matese (ekuivalent me EN 62052-11)
- SSH IEC 62053-21 Pajisjet per matjen e Energjise elektrike (AC) – Kerkesa specifike, pjesa 21: Matesa Statik per energji aktive (klasi 1 dhe 2), (ekuivalent to EN 62053-21)
- SSH IEC 62053-22 Pajisjet per matjen e Energjise elektrike (AC) - Kerkesa specifike, pjesa 22: Matesa Statik per energji aktive (klasi 0,2 S dhe 0,5 S)
- SSH EN 62053-23 Pajisjet per matjen e Energjise elektrike (AC) - Kerkesa specifike, pjesa 23: Matesa Statik per energji reaktive (klasi 2 dhe 3)
- SSH EN 62053-31 Pajisjet per matjen e Energjise elektrike (AC) - Kerkesa specifike, pjesa 31: Pajisje pulsuese dalese per matesa elektromekanik dhe elektronik (ekuivalent me EN 62053-31)
- SSH EN 62053-52 Pajisjet per matjen e Energjise elektrike (AC) - Kerkesa specifike, pjesa 52: Simbole
- SSH EN 62053-61 Pajisjet per matjen e Energjise elektrike (AC) - Kerkesa specifike, pjesa 61: Fuqia e konsumuar dhe kerkesat ne lidhje me tensionin
- SSH EN 62054-21 Pajisjet per matjen e Energjise elektrike (AC) – Kontrolli i ngarkeses se tarifuar, pjesa 21: Kerkesa te vecanta per komutatoret e kohes (ekuivalent me EN62054-21)
- SSH EN 62056-21 Matje elektrike – Shkembim te dhenash per lexim matesi, Tarifim dhe kontroll ngarkese – Shkembim lokal direkt i te dhenave (IEC61107)
- SSH EN 62056-42 Matje elektrike – Shkembim te dhenash per lexim matesi, Tarifim dhe kontroll ngarkese, pjesa 42: Sherbime fizike dhe procedura te orientuara drejt lidhjeve te shkembimit te te dhenave
- SSH EN 62056-46 Matje elektrike – Shkembim te dhenash per lexim matesi, Tarifim dhe kontroll ngarkese, pjesa 46: Nderlidhje e te dhenave duke perdorur protokollin HDLC
- SSH EN 62056-53 Matje elektrike – Shkembim te dhenash per lexim matesi, Tarifim dhe kontroll ngarkese, pjesa 53: Shtresa e aplikimit COSEM
- SSH EN 62056-61 Matje elektrike – Shkembim te dhenash per lexim matesi, Tarifim dhe kontroll ngarkese, pjesa 61: Sistemi i identifikimit te objektit (Object identification system - OBIS)

- SSH EN 62056-62 Matje elektrike – Shkëmbim të dhenash për lexim të matësive, Tarifim dhe kontroll ngarkesë, pjesa 62: Klasat e ndërfaqjes
 - EN55022/CISPR22 – Përcakton (klasi B) emetimet radio-elektrike në diapazonin > 150kHz
 - Direktiva e përputhshmërisë Elektromagnetike 2004/108/EC. Pajtueshmëria është demonstruar nga konformiteti me EN62052-11 dhe EN62053-21.
- Direktiva Europiane 2004/22/EC për matje dhe instrumentim (Measurement Instrument)

7. GARANCIA

Prodhuesi duhet të sigurojë furnizimin e matësive dhe aksesoreve të tyre në përputhje me të gjitha specifikimet dhe kërkesat e këtij standarti.

Matësit duhet të dërgohen pa defekte, duhet të kenë karakteristikat e kërkuara dhe të mos kenë gabime të cilat reduktojnë vlerat dhe karakteristikat e matësive.

Periudha minimale e garancisë është vendosur 36 muaj nga data e dorëzimit. Koha minimale për eliminimin e defekteve për zbatimin e periudhës së garancisë është vendosur brenda 30 ditëve pune, ose brenda 14 ditëve pune për t'i ndruar.

8. DOKUMENTACIONI

- Përcaktimi i saktë i tipit, prodhuesit dhe vendi i origjinës
- Përshkrimin teknik duke përfshirë parametrat e kërkuar dhe aksesoret.
- Një përshkrim i detajuar i nivelit të sigurisë së matësive, mbrojtja kundër ndëryrjeve të paautorizuara.
- Pështetja totale
- Jetëgjatësia
- Instruksione për përdorim, montim dhe kërkesat për mirëmbajtje
- Një përshkrim i shkurtër i sistemit të menaxhimit të cilësisë së prodhimit, provat e mundshme dhe certifikatat përkatëse
- Kërkesa për transportim dhe levizje
- Raportet e testeve me listen bashkëngjitur të testeve
- Certifikata e testeve të pavarura
- Përshkrimi teknik, i nivelit të sigurisë, mbrojtja kundër ndëryrjeve të paautorizuara, instruksionet për përdorim, mirëmbajtje, montim duhet detyrimisht të jenë në gjuhën shqipe.

- MINIAUTOMATET TRE FAZORE TU

1. Kërkesa të përgjithshme

Ky specifikim paraqet kushtet e përgjithshme teknike për blerjen dhe pranimin e miniautomateve TU tre fazore (Limitoret), të cilët përdoren në rrjetat e tensionit të ulët si çelës, si pajisje mbrojtëse.

Pajisja duhet të jetë konform standarteve IEC.

Pajisjet duhet të ndërtohen për të siguruar funksionimin e sigurve, mirembajtje, mbrojtjen ne punë dhe do të shënohet me një tregues të dukshem të sigurisë.

Ilustrimi

(Ilustrimet dhe dimensionet jane orientuese)



2. Kërkesa te detyrueshme

Eshte e detyrueshme qe furnizuesi te siguroje dokumentat e meposhtme.

- Certifikat e fabrikes ISO 9001
- Te dhena teknike sic kerkohen me poshte
- Karakteristikat e komutimit per automatet

3. Kushtet e sistemit

Te dhena per sistemin	Njesia	
Tensioni me I larte I sistemit	kV	0.66
Tensioni nominal	V	400
Frekuenca	Hz	50
Numri I fazeve	Nr	3 faze/4 percjelles
Sitemi I tokezimit		Direkt ne toke

Kushtet atmosferike

Temperatura maks. e ambientit	40°C
Temperatura min. e ambientit	-10 °C
Lageshtia relative maksimale	80%
Lartesia maks. mbi nivelin e detit	1000m
Ndotja	mesatare

4. Pershkrim, Kërkesa dhe te Dhena

Ky specifikim mbulon kërkesat per miniautomate te TU nje dhe tre fazore (Limitoret) me qellim qe te perdoren ne rrjetat e tensionit te ulet si celesa dhe si element mbrojtjes.

Miniautomatet e TU nje dhe tre fazore (Limitoret) TU duhet te jene per perdorim te brendeshem.

Miniautomatet tre fazore

1	Numri I poleve		3
2	Ryma nominale ne 30°C, In	A	10,16(sipas kerkeses)
3	Rryma max qe nuk shkakton ckycje (Int)	A	1.13
4	Kapaciteti I ckycjes se lidhjes se shkurter	KA	6
5	Tensioni nominal	V	400
6	Tension I izolimit	V	500
7	Frekuenca	Hz	50
8	Numri i cikleve mekanike te punes		20000
9	Numri I cikleve elektrike te punes		8000
10	Kurba e komutimit		B,C (sipas skemes)

5. Standartet e references

SSH EN 60898 Pajisje ndihmëse elektrike - Automatet për mbrojtjen nga mbirryma për instalimet shtëpiake dhe të ngjashme me to (Electrical accessories - Circuit-breakers for overcurrent protection for household and similar installations)

SSH EN 60947 Pajisjet shpërndarëse dhe te kontrollit të tensionit të ulët (Low-voltage switchgear and controlgear)

S SH EN 50274:2002: Tërësia e pajisjeve shpërndarëse të tensionit të ulët - Mbrojtja nga goditja elektrike - Mbrojtja nga kontakti i drejtpërdrejtë i paqëllimshëm me pjesët e rrezikshme nën tension

SSH EN 50274:2002/AC:2009: Tërësia e pajisjeve shpërndarëse të tensionit të ulët - Mbrojtja nga goditja elektrike - Mbrojtja nga kontakti i drejtpërdrejtë i paqëllimshëm me pjesët qe perbejne rezik per jeten

SSH EN 60898-2:2006: Ndërprerësit e tensionit për mbrojtjen nga mbirryma për instalimet shtëpiake dhe të ngjashme me to — Pjesa 2: Ndërprerësit e qarkut për veprimin e rrymës alternative dhe rrymës së vazhduar

SSH EN 60947-5-4:2003:Pajisjet shpërndarëse të tensionit të ulët - Pjesa 5 - 4: Pajisjet e qarkut të kontrollit dhe elementët ndërprerës - Metoda e vlerësimit të performancës së kontakteve me energji të ulët - Prova të veçanta

6. Ndertimi dhe materialet

Limitatorët (automatët) e ofruar duhet të jenë të serisë standarte të prodhimit aktual dhe duhet të kenë siguri në përputhje me specifikimet e dhena.

Limitatorët duhet të jenë të tipit që montohet në shinë dhe duhet të funksionojnë sipas kurbës së komutimit tip B.

Limitatorët brenda boksit individual duhet të jenë të vendosur në mënyrë të tillë, që të lejojnë manipulimin e tij nga konsumatori, dhe njëkohësisht të parashikojë eliminimin e ç'do mundësie vjedhjeje të energjisë elektrike.

7. Tests

Llojet e testeve do të kryhen në përputhje me standartet IEC 898 dhe IEC 947-1-2

8. Sherbime

Furnizuesi duhet të sigurojë 3 paketa nga dokumentat e mëposhtme:

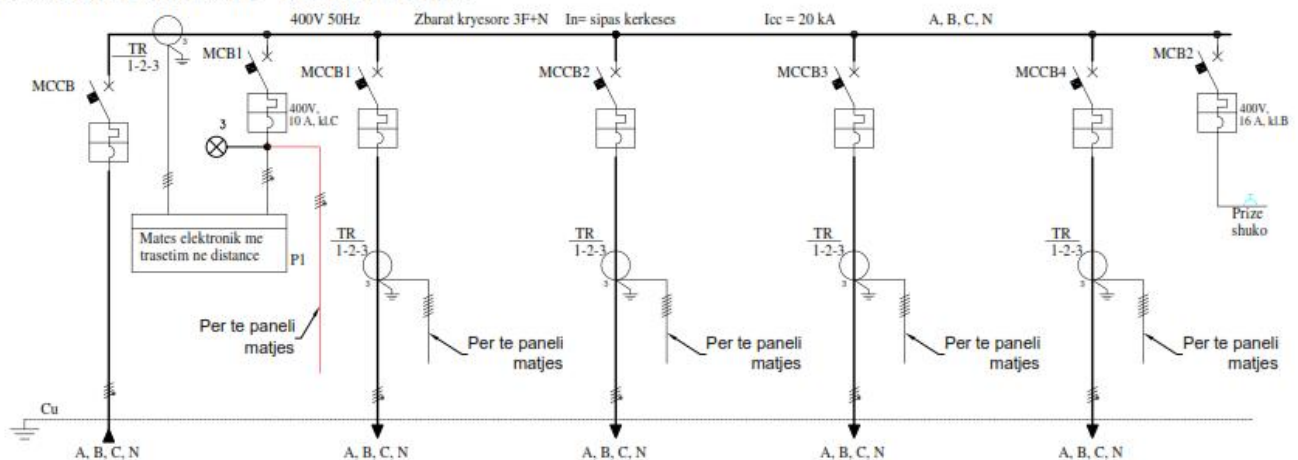
- Karakteristikat e komutimit
- Vizatimet strukturore,
- Manualin e përdorimit

Aneks 1

Skema Nr.1

Skema elektrike e panelit te tensionit te ulet me kater dalje

SKEMA E PANELIT TU KABINES



EMERTIMI	Linja hyrese kryesore	Dalja Nr.1	Dalja Nr.2	Dalja Nr.3	Dalja Nr.4
----------	-----------------------	------------	------------	------------	------------

SHENIME:

Ne kete flete paraqitet skema elektrike njevijeshe e panelit TU me kater dalje, per ambient te brendshem, te kabinave TM/TU.

Paneli eshte i paisur me transformatore rryme kryesore 800/5 per gjithë ngarkesën e kabines si dhe transformatore rryme 250/5 per cdo dalje. Montimi i transformatoreve te rrymes per daljet eshte opsional (kjo percaktohet sakte ne kerkese).

Paneli eshte i paisur edhe me mates bilanci kryesor.

Per mbrojtjen e qarqeve te tesionit qe furnizojne matesat e vendosur ne panelin e matjes dhe ne vet panelin TU, eshte parashikuar nje miniautomat(limitator) trefazor 10A, 400V, klasa C.

Per mbrojtjen e qarqeve te ndricimit dhe prizave, eshte parashikuar nje miniautomat(limitator) trefazor 10A, 400V, klasa B

Per lidhjen e matesave do te perdoren kablllo Cu 4x2.5 mm² per qarqet e tesionit dh kabell Cu6x2.5 mm² per qarqet e rrymes.

Per prezencen e tesionit ne hyrje eshte parashikuar edhe llamba LED me indikacion per te tre fazet.

Temperatura brenda boksit ne pjesen e sipërme te tij te mos jete me shume se 60 °C

Paneli duhet te mbyllet me dryn.

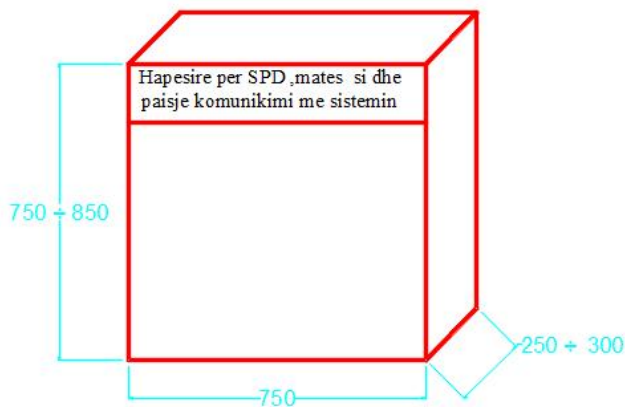
Paneli duhet te kete hapësire rezerve per montimin ne prespektive edhe te nje automati tjetër, per nje dalje tjetër rezerve, si dhe per transformatorët e rrymes perkates.

Per ilustrim eshte mare skema e panelit per transformator fuqie 400 kVA.

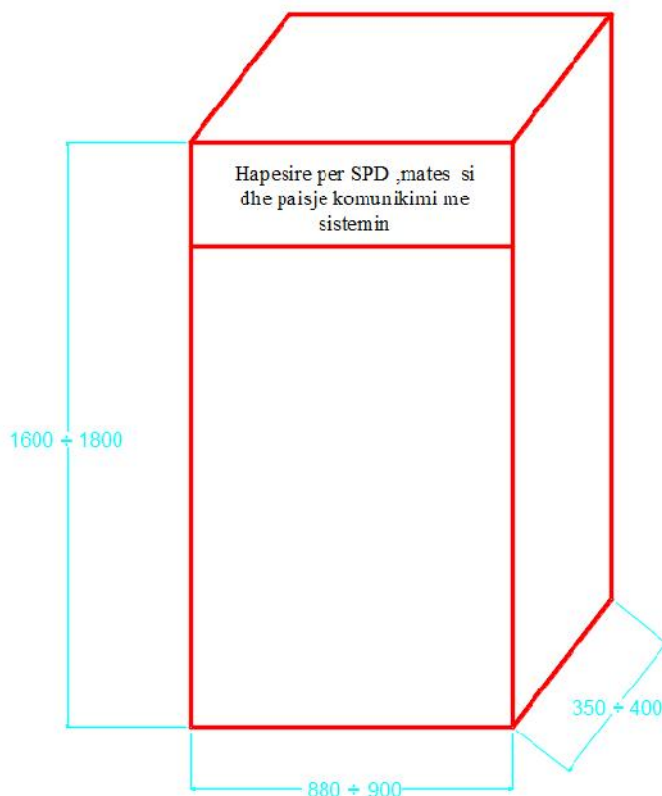
Te gjitha materialet perberese te panelit do te jene ne perputhje me specifikimet teknike te OSHEE.

Gjate zbatimit te punimeve te zbatohen te gjitha kushtet teknike te OSHEE.

Skema per variantin me tre dalje



Per trasformator 160 KVA dhe trasformator 250 KVA



Per trasformator 400 KVA dhe trasformator 630 KVA

Dimensionet me siper jane orientuese.

Gjeresia 880 mm eshte e pandryshueshme.

Paneli do te ndertohet sipas skemes me siper.

Temperatura ne pjesen e siperme te panelit nuk duhet te kaloje 60 °C

Ai duhet te permbaje edhe nje hapshire per vendosjen e paisjeve per mbrojtjen nga shkarkimet atmosferike, mates smart 230/400V, 5A si dhe paisjet per komunikim me sistemin.

Varianti perfundimtar i prodhimit te panelit do te vendoset pas miratimit nga ana e bleresit.

B- URAT(KABLLI) TU TRASFORMATOR – PANEL

1 Te pergjithshme

Materialet e meposhtme duhet te jene konform te gjitha specifikimeve teknike.

Materiali eshte projektuar per te punuar ne rrjet ne kushte atmosferike te ndryshme pa u demtuar.

Kablli duhet te punojne ne kushtet e ndryshimeve te ngarkeses dhe tensionit nga lidhja e shkurter apo ndonje tjetër demtim qe mund te ndodh dhe te siguroje vlerat nominale ne paisje.

Te gjitha materialet e perdorura per prodhimin e kabllit me nje dell duhet te jene cilesia me e mire dhe i pershtatshem per pune ne kushtet e specifikuara me poshte.

2 Kerkesa te detyrueshme

Eshte e detyrueshme qe furnizuesi te siguroje:

- Te dhena teknike sic kerkohen ne specifikime teknike
- Te gjithë test raportet e fabrikes
- Skicat dhe dimensione
- Certifikatat e prodhuesit ISO 9001 ose ISO 9002

3 Kushtet e sistemit

Te dhena per sistemin	Njesia	
Tensioni me i larte i sistemit	kV	0.66
Tensioni nominal	V	400/230
Frekuenca	Hz	50
Numri i fazeve	No	3 faze/4 percjellesa
Sistemi I tokezimit		Direct ne toke
Kushtet atmosferike		
Temperatura max.e ambientit		40°C
Temperatura min.e ambientit		-10°C
Lageshtia max. relative		80%
Lartesia max nga niveli I detit		1000m

4 Pershkrim, Kerkesa dh te dhena

Ilustrim

(Ilustrimet dhe dimensionet jane orientuese)



Specifikime Teknike – Kabina parafabrikat

Kabli i cili do te perdoret ne sistemin e shperndarjes perbehet nga percjelles alumini.
Percjellesi i aluminit eshte i perbere nga tela alumini me seksion rrethor ne formen e nje litari.
Percjellesit e aluminit duhet te kene 99.5% shkallen e pastertise.
Izolacioni do te jete XLPE.

Mbulesa duhet te jete me PVC me ngjyre te zeze , rezistente dhe te mos e perhap zjarrin. Kabli duhet te perdoret ne tension $U_n=0,6 / 1 \text{ kV}$.

Te dhena teknike kabell 1x----mm²

Seksioni i percjellesit (mm ²)	Diametri i Jashtem(peraf.) (mm)	Rryma lejuar ne ajer (A)	Maxi mum DC Resist ance @20° C	Temp e lejuar e percjellesit per l.shkurter deri 5 sek (°C)	Temp maksimale e lejuar e punes (°C)
50	14.2	175	0.641	250	90
70	16.2	209	0.443	250	90
95	18.3	250	0.320	250	90
120	20.2	286	0.253	250	90
150	22.4	330	0.186	250	90
185	24.7	380	0.164	250	90
240	27.7	450	0.125	250	90
300	30.6	530	0.100	250	90

5 Perdorimi

Kabli perdoret ne rrjetin e shperndarjes se energjise elektrike deri ne 1000 V ne punime industriale dhe civile.

Eshte projektuar per tu perdorur ne ambient te jashtem dhe te brendshem dhe mund te instalohet ne mur , ne struktura metalike ne kanalina ose mund te instalohet direkt ne toke.

Temperatura minimale e lejuar per zgjatjen e kabllit eshte +40 C⁰. Rrezja e lejuar e perkuljes se percjellesit gjate shtrimit te tij eshte 15d, ku “d” eshte diametri mesatar i jashtem i kabllit.

6 Standartet

Kabllot duhet te projektohen konform standarteve me te fundit ose ekuivalenteve te tyre si psh

VDE 0276-626/4F

S SH HD 308 S2:2001 Identifikimi i berthamave ne kabllot dhe kordonet fleksibel

S SH HD 361 S3:1999 Sisteme per projektimin e kablllove

S SH HD 361 S3:1999/A1:2006

S SH HD 361 S3:1999/AC: 1999

S SH HD 516 S2:1997: Udhezues per perdorimin e kablllove te harmonizuar te tensionit te ulet

S SH HD 516 S2:1997/A1:2003

S SH HD 516 S2:1997/A2:2008

S SH HD 603 S1:1994:	Kabllo e shpërndarjes me tension te vleresuar 0,6/1 kV
S SH HD 603 S1:1994/A1:1997	
S SH HD 603 S1:1994/A2:2003	
S SH HD 603 S1:1994/A3:2007	
S SH HD 604 S1:1994:	Kabllo e fuqise 0,6/1 kV dhe 1,9/3,3 kV me performance speciale ndaj zjarrit per perdorim ne stacionet elektrike
S SH HD 604 S1:1994/A1:1997	
S SH HD 604 S1:1994/A2:2002	
S SH HD 604 S1:1994/A3:2005	
S SH HD 605 S2:2008:	Kabllo elektrik - Metodat shtese te proves
S SH HD 627 S1:1996/A1:2000	
S SH HD 627 S1:1996/A2:2005	
S SH EN 50363-0:2011	Materialet e izolimit, mbuluese dhe veshese per kabllo te energjise me tensioni te ulet – Pjesa 0: Paraqitje e pergjithshme
S SH EN 50363-4-1:2005:	Materialet e izolimit, veshjes dhe mbulimit per kabllo elektrik te tensionit te ulet - Pjesa 4-1: Materialet veshese prej PVC-je
S SH EN 50363-4-1:2005:	Materialet e izolimit, veshjes dhe mbulimit per kabllo elektrik te tensionit te ulet - Pjesa 4-1: Materialet mbuluese prej PVC-je
S SH EN 50363-5:2005:	Materialet e izolimit, veshjes dhe mbulimit per kabllo elektrik te tensionit te ulet - Pjesa 5: Materialet elektroizolues te rrjetezuar pa halogjene
S SH EN 50363-5:2005/A1:2011	
S SH EN 50395:2005:	Metodat elektrike te testimit per kabllo elektrk te tensionit te ulet
S SH EN 50395:2005/A1:2011	
S SH EN 50395:2005:	Metodat jo elektrike te testimit per kabllo elektrk te tensionit te ulet
S SH EN 60228:2005:	Konduktoret e kabllove te izoluar
S SH EN 60719:1993:	Llogaritja per kufijt e poshtem dhe te siperm per permasat e jashtme mesatare te kabllove me percjelles rrethore prej bakri dhe tensionet e vleresuar mbi dhe duke perfshire 450/750 V.
S SH EN 60754:2014:	Prova mbi gazet e ciluar gjate djegies se materialeve nga kabllo - Pjesa 1: Percaktimi i permbajtjes se gazit acid halogjen
S SH EN 60811-100:2012:	Kabllo elektrike dhe kabllo me fibra optike - Metodat e proves per materialet jo-metalike - Pjesa 100: Te pergjithshme
S SH EN 60811-201:2012:	Kabllo elektrike dhe kabllo me fibra optike - Metodat e proves per materialet jo-metalike - Pjesa 201 Provat e pergjithshme - Matja e trashesise se izolimit
S SH EN 60811-203:2012:	Kabllo elektrike dhe kabllo me fibra optike - Metodat e proves per materialet jo-metalike - Pjesa 203: Provat e pergjithshme - Matja e permasave teresore
S SH EN 60811-301:2012:	Kabllo elektrike dhe kabllo me fibra optike - Metodat e proves per materialet jo-metalike - Pjesa 301: Provat e pergjithshme -Matja e konstantes dielektrike te perberjeve mbushese ne 23 °C
S SH EN 60811-402:2012:	Kabllo elektrike dhe kabllo me fibra optike - Metodat e proves per materialet jo-metalike - Pjesa 402: Provat te ndryshme - Provat e perthithjes se ujit
S SH EN 60811-405:2012:	Kabllo elektrike dhe kabllo me fibra optike - Metodat e proves per materialet jo-metalike - Pjesa 405: Provat te ndryshme - Prova e stabilitetit termik per izolimet me PVC dhe veshjet prej PVC

7 Shenime

Ne kabllo nje dejesh te tensionit te ulet shenimet duhet te jene te stampuara.

Ne kabell duhet te jene te shenuara shkrimet e meposhtme:

- Marka e prodhuesit
- Standartet referuese
- Shenimi qe identifikon numrin serial dhe vitin e prodhimit.

- Seksioni dhe materiali I percjellesit
- Tensioni i izolimit (1000 V)
- Lloji i materialit izolues

Shenimi do të ketë permasa të mjaftueshme për t’u lexuar në raport me diametrin e kabllit. Hapësira ndërmjet dy shenimeve të njëpasnjeshme nuk do t’i kalojë 50 cm.

8. Testimet

Llojet e testimit

Llojet e testimit do të kryhen siç është specifikuar në Standartet HD 603 S1part 5G 2 .

- Matja e rezistencës elektrike
- Testi me tension 4 kV , 50 Hz, 5 min.

C. TAPET DIELEKTRIK

Illustration

(Ilustrimet është orientues)



Pershkrimi

Tapeti dielektrik përbehet prej materiali gome me cilësi të lartë dhe sipërfaqe jo të reshqiteshme. Ai do të jetë në përputhje me kërkesat e standartet **SSH EN 60243-1**, IEC 61111. Për një siguri ekstreme ai ka një sërë shtresash izoluese MAT për një game të gjërë përdorimi. Materiali, struktura dhe të gjitha karakteristikat e tjera do të jenë në përputhje me standartin e më sipërm si dhe të gjithë standartet e tjera ekuivalente. Tapetet dielektrike për tensionet e mesme fillojnë me klasat 2, 3, 4

Te dhena teknike

Clasa	Tensioni punës (V)	Permasat (mm)
1	7500	1000x1000x6
2	17000	1000x1000x6
3	26500	1000x1000x9

4

36000

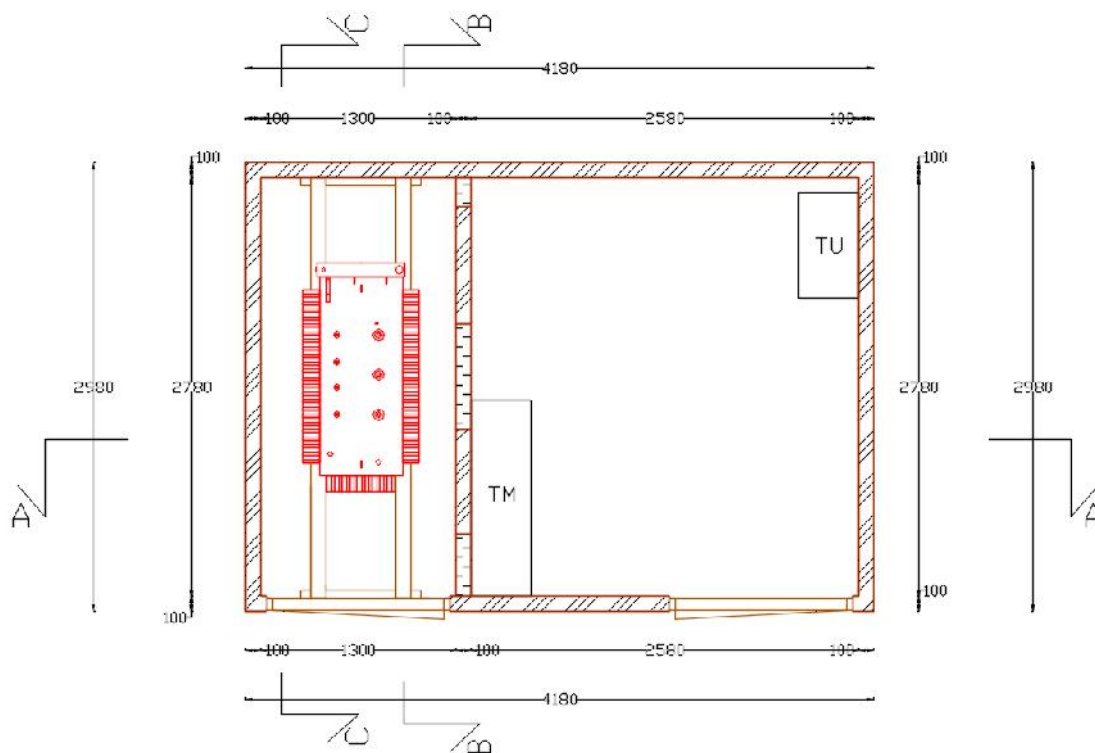
1000x1000x12

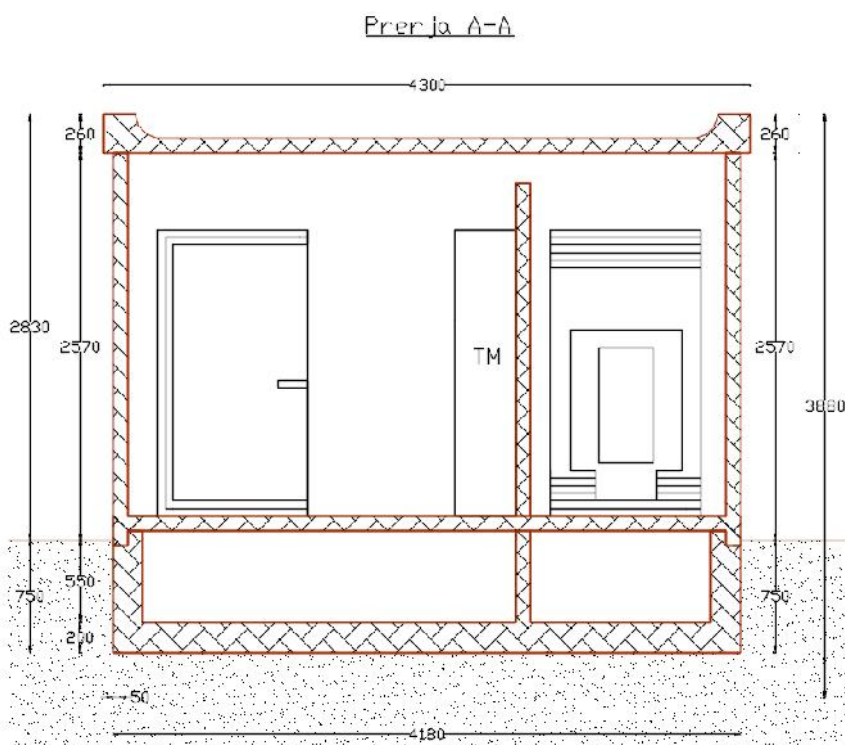
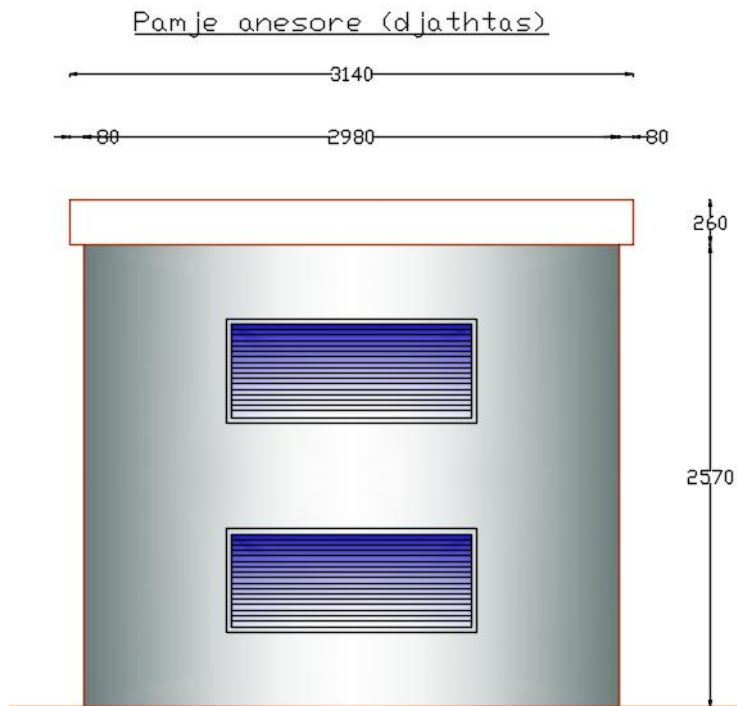
Shenim: Tapeti do te zgjidhet ne funksion te TM te paisjeve te kabines.

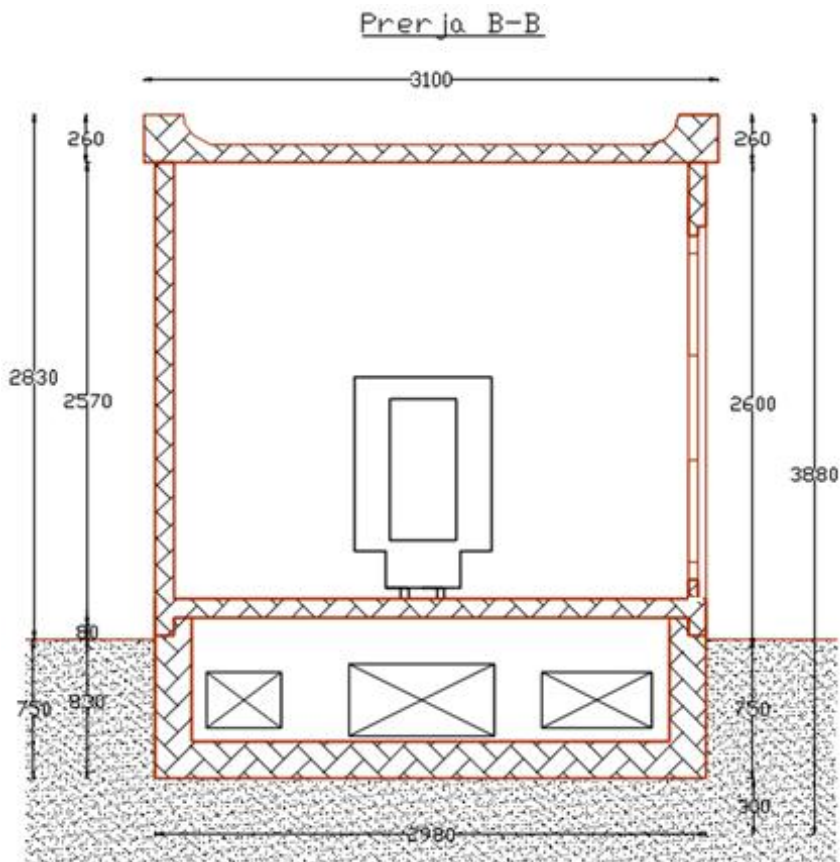
Trashesia e tapetit me siper eshte orientuese. Ajo duhet te jete ne perputhje me klasen e izolimit duke respektuar standartet perkatese.

IV- STACIONI I TRANSFORMIMIT PARAFABRIKAT

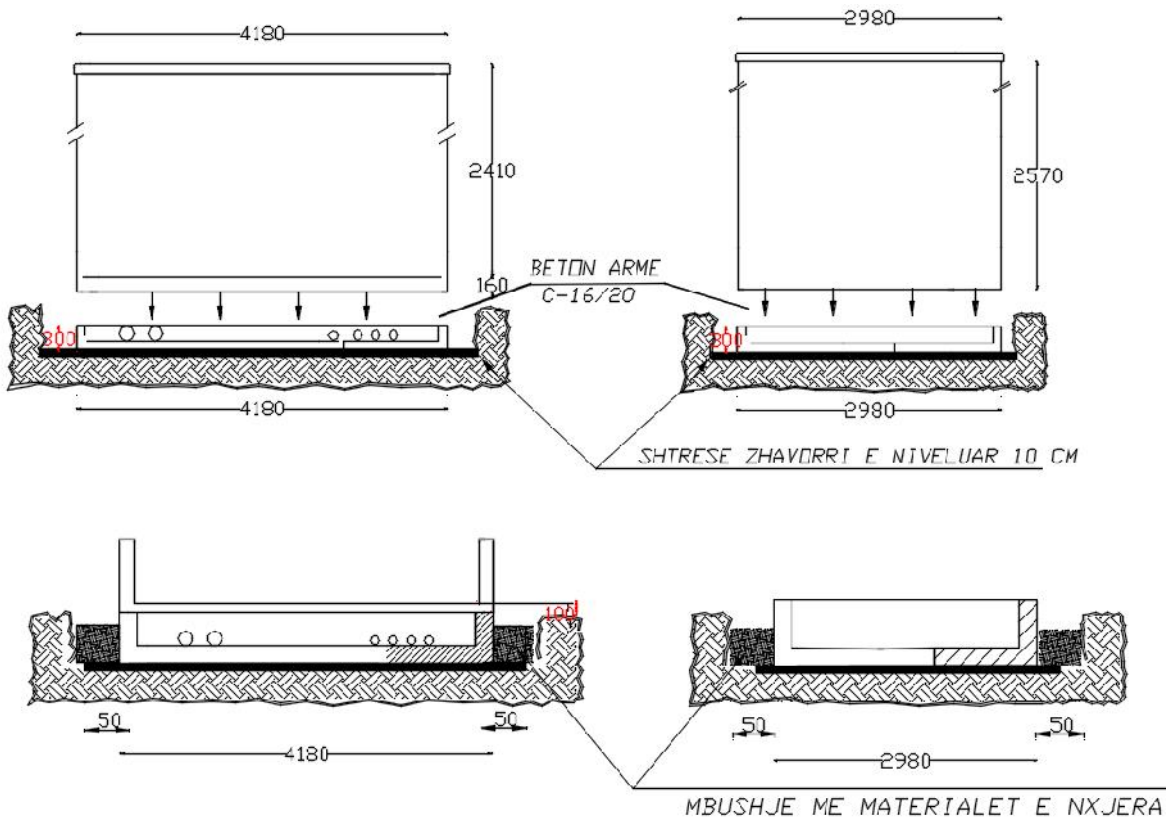
Ilustrimi
(Orientues)



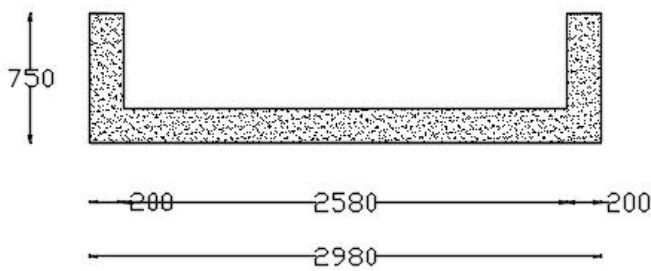




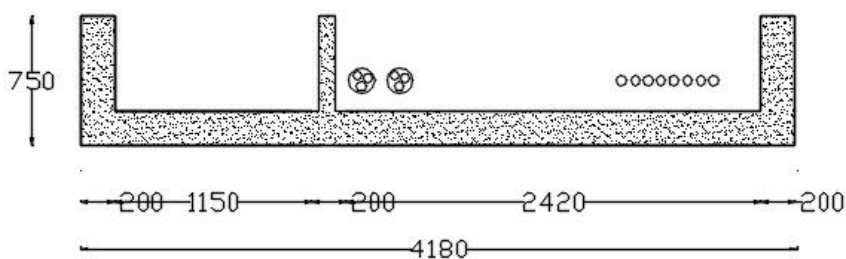
Specifikime Teknike – Kabina parafabrikat



Prerje e bazamentit ne dimensionin 298 cm



Prerje e bazamentit ne dimensionin 4180 cm



1 Te përgjithshme

Kabinat parafabrikat 20/0.4 kV funksionojnë manualisht.

2 Kërkesa

Kabinat parafabrikat duhet të jenë në përputhje me Standartet IEC, EN publikimet e fundit (ose ekuivalentet e tyre):

- SSH EN 62271-202:2014 Pajisje komutimi dhe kontrolli për tension të lartë-Pjesa 202:Nënstacione të parafabriuara tensioni i lartë/tension i ulët(High-voltage switchgear and controlgear - Part 202: High-voltage/ low-voltage prefabricated substation).
- SSH EN 62271-200 Pajisje komutimi dhe kontrolli të tensionit të lartë -Pajisje komutimi dhe kontrolli AC të asambliuara në kuti metalike për tension të vlerësuar mbi 1 kV deri dhe 52 kV përfshirë(High-voltage switchgear and controlgear - Part 200: AC metal-enclosed switchgear and controlgear for rated voltages above 1 kV and up to and including 52 kV)
- SSH EN 60076 Transformoret e fuqisë(Power transformers)
- SSH EN 60947-1 Pajisjet shpërndarëse dhe të kontrollit të tensionit të ulët-Regullat e përgjithshme(Low-voltage switchgear and controlgear - Part 1: General rules)
- DIN EN 12843 Produkte të parafabriuara të betonit - Shtyllat dhe traret (Precast concrete products - Masts and poles)
- DIN EN 10080 Çelik për përforcimin e betonit - Çelik i përforcuar i saldueshëm - Të përgjithshme (Steel for the reinforcement of concrete - Weldable reinforcing steel – General)
- DIN EN 12620 Agregatet e betonit(Concrete aggregate)
- SSH EN 1097- 1 Provat për vetitë fizike dhe mekanike të agregateve - Pjesa 1: Përcaktimi i rezistencës ndaj fërkimit (mikro-Deval)(Tests for mechanical and physical properties of aggregates - Part 1: Determination of the resistance to wear (micro-Deval)
- SSH EN 1097-2 Provat për vetitë mekanike dhe fizike të agregateve - Pjesa 2: Metoda të përcaktimit të rezistencës ndaj copëzimit Tests for mechanical and physical properties of aggregates - Part 2: Methods for the determination of resistance to fragmentation
- SSH EN 1367- 1 Prova për vetitë termike dhe klimaterike të agregateve - Pjesa 1: Përcaktimi i rezistencës në ngrirje dhe shkrije (Tests for thermal and weathering properties of aggregates - Part 1: Determination of resistance to freezing and thawing)
- SSH EN 196- 1 Metoda prove për çimento - Pjesa 1: Përcaktimi i fortësisë (Methods of testing cement - Part 1: Determination of strength)
- SSH EN 196- 7 Metoda prove për çimento - Pjesa 7: Metoda për marrjen dhe përgatitjen e mostrave të çimentos (Methods of testing cement - Part 7: Methods of taking and preparing samples of cement)
- SSH EN 197-1 Çimento - Pjesa 1: Përbërja, karakteristikat dhe kriteret e konformitetit për çimentot e zakonshme (Cement - Part 1: Composition, specifications and conformity criteria for common cements)
- SSH EN 197-2 Çimento - Pjesa 2: Vlerësimi i konformitetit(Cement - Part 2: Conformity evaluation)

- SSH EN 1992-1-2 Eurokodi 2 — Projektimi i strukturave të betonit - Pjesa 1-2: Projektimi strukturor për zjarrin (Eurocode 2: Design of concrete structures - Part 1-2: General rules - Structural fire design)
- SSH EN 1994-1-1 Eurokodi 4: Projektimi i strukturave kompozite çelik dhe beton - Pjesa 1-1: Rregulla të përgjithshme dhe rregulla për ndërtesa Eurocode 4: Design of composite steel and concrete structures - Part 1-1: General rules and rules for buildings
- SSH EN IEC 61000-6-1 Pajtueshmëria elektromagnetike (EMC) — Pjesa 6 - 1: Standard i përgjithshëm — Rezistenca për mjediset e banesave, tregtare dhe industrisë së lehtë (Electromagnetic compatibility (EMC) Generic standards. Immunity for residential, commercial and light-industrial environments EN 61000-6-2 Electromagnetic compatibility (EMC) - Part 6-2: Generic standards. Immunity for industrial environments)
- SSH EN 61000-6-3 Pajtueshmëria elektromagnetike (EMC) - Pjesa 6-3: Standarde të përgjithshme - Standarde për emetimet në mjediset banimi, tregtare dhe të industrisë së lehtë (Electromagnetic compatibility (EMC) Generic standards. Emission standard for residential, commercial and light-industrial environments)
- SSH EN 61000-6-4 Përputhshmëria elektromagnetike (EMC) - Pjesa 6 - 4: Standarde të përgjithshme - Standarde për emetimet në mjediset industriale (Electromagnetic compatibility (EMC) Generic standards. Emission standard for industrial environments)
- SSH EN 60068 Provat e mjedisit (Environmental testing Tests)
- SSH EN 1928 Fletë bitumi, plastike dhe gome për hidroizolim të çatisë - Përcaktimi i papërshkueshmërisë së ujit (Bitumen, plastic and rubber sheets for roof waterproofing - Determination of watertightness)

Baza ligjore

- Ligji Nr.9072, datë 22.5.2003 “Për sektorin e energjisë elektrike”
- Vendimi i ERE nr.100, date 26.8.2008 “Kodi_Shpërndarjes”
- Vendimi i ERE nr.101, date 2.8.2008 “Kodi Matjes”
- Vendimi i ERE nr.123, date 24.10.2008 “Kodi_Trasmetimit”
- ERE “Per Lidhjet e Reja ne Sistemin e Shpërndarjes”
- “Rregullore e Sigurimit dhe Shfrytëzimit Teknik për Impiantet, Instalimet dhe Pajisjet Elektrike”
- Vendim i KM nr.312, datë 5.5.2010 Për miratimin e rregullores “Për sigurinë në kantier”
- VKM 68 15.2.2001 “Per Miratimin e Standardeve dhe Kushteve Teknike Te Projektimit dhe Zbatimit te Punimeve te Ndertimit”
- Ligji nr.8405, date 17.9.1998 për “Urbanistiken”
- Ligji nr.8402, date 10.9.1998 për “Kontrollin dhe disiplinimin e punimeve të ndertimit”
- Ligji Nr. 10 440, dt 7.7.2011 “Per Vleresimin e Ndikimit ne Mjedis”
- Ligji Nr.9537 date 18.05.2006 “Per Administrimin e Mbetjeve te Rrezikeshme (i permiresuar me Ligjin Nr.9890 date 20.03.2008)”
- Ligji nr. 8934, date 5.9.2002 për “Mbrojtjen e mjedisit”
- Ligji nr. 8906, datë 6.6.2002 “ Për zonat e mbrojtura ”

- VKM Nr.249, dt 24.04.2003 “Për Miratimin e Dokumentacionit për Leje Mjedisore dhe të Elementeve të Lejes Mjedisore”
- VKM nr 587 date 07.07.2010 “Per monitorimin dhe kontrollin e nivelit te zhurmave ne qendrat urbane e turistike”
- Ligji Nr.152 dt. 21/12/2015 “Për shërbimin e mbrojtjes nga zjarri dhe shpëtimin”
- Udhëzim i ministrit të Punëve të Brendshme nr. 425, datë 24.7.2015: Për pranimin, administrimin e dokumentacionit teknik dhe grafik të projektit të mbrojtjes nga zjarri dhe për shpëtimin dhe lëshimin e akteve teknike.
- Urdhër i ministrit të Punëve të Brendshme nr. 424, datë 24.7.2015: ”Për miratimin e rregullave teknike për mbrojtjen nga zjarri dhe për shpëtimin në ndërtimet e destinuar për banim”

Kushtet e sistemit:

Specifikimet	Njesia	Sistemi 20 kV	Sistemi 0.4 kV
Te dhena per sistemin			
Tensioni me I larte I sistemit	kV	24	0.66
Tensioni nominal	kV	20	0.4 / 0.23
Frekuenca	Hz	50	50
Numri I fazeve	Nr	3	3 faze/4 percjelles
Sistemi I tokezimit	-	I izoluar	Direkt ne toke
Rryma ne lidhje te shkurter	kA	20	20

Kushtet atmosferike:

Temperatura maksimale e ambientit	+ 40 °C
Temperature minimale e ambientit	- 10 °C
Temperatura mesatare maksimale ditore	+ 30 °C
Lageshtia relative maksimale	80 %
Lartesia maksimale mbi nivelin e detit	1000 m

Testet fizike dhe elektrike te pranimit do te behen ne perputhje me standartet SSH, EN ose IEC.

3 Kabina e parafabrikuar (pjesa ndertimore)

Ky specifikim mbulon kerkesat per kabinat parafabrikat me dysheme betoni per transformator deri 630 KVA. Kjo kabine vendoset ne vende me akses per publikun, si rrjedhim kushtet e shfrytezimit dhe operimit te saj duhet te jene te sigurta per publikun.

Dimensionet e peraferta te kabines jane dhene ne skemat me siper. Ne to eshte mare parasysh gjeresia e celave TM max 600 mm. Ne te gjitha rastet kabinat duhet te plotesojne kerkesat per funksionimin normal te paisjeve te zgjedhura, punen normale dhe sigurine e personelit per montim dhe shfrytezim.

Ne projekte jepen detaje dhe permasat.

Para furnizimit, ofertuesi duhet te miratoje te investitori projektin perfundimtar te kabines.

Duhet te sigurohet nje siperfaqe e majftueshme pune per transformatorin e fuqise dhe paisjet e tjera si dhe nje ventilim i mjaftushem i llogaritur per trasformator 630 KVA duke siguruar korente ajri nepermjet zhaluzive. Dhoma e trasformatorit do te kete dere me vehte.

Kabina duhet te jete e ndertuar me nje teknologji te tille qe ti duroje kushteve klimatike vecanerisht lageshtise dhe temperaturave te larta. Armaturat metalike te kabines duhet te jene te mbrojtura nga induktimet dhe fusha elektrostatische te tjera.

Ndertimi duhet te jete I tille qe qe te merret ne konsiderate edhe transporti I kabines se bashku me paisjet pa transformatorin e fuqise. Per kete duhet te sigurohet nje pllakate ne pjesen e brendeshme te kabines qe tregon pozicionin e ngritjes se saj me vinxh. Paneli TU duhet te fiksohet ne mur ose dysheme.

Kabina duhet te kete shkalle mbrojtje IP 33D.

Ne ndertimin e kabines duhet te konsiderohet:

Veprimi I eres

Shpejtesia e eres $V=35\text{m/s}$

Veprimi sizmik

e vleresuar = 8 Merkali grade

Ngarkesa gjate transportit e kabines se kompletuar, pa transformatorin e fuqise

Ngarkesa statike dhe dinamike mbi dyshemene e kabines ne kushte normale

Kabina duhet te garantoje mbrojtjen e operatoreve si dhe te publikut te gjere sipas klases IAC-AB 20kA per 1 sek.

Kabina parafabrikat perbehet nga tre pjese kryesore

- trupi
- catia
- bazamenti + zona e kablllove

3.1 Trupi

Kabina duhet te realizohet me structure monolite(me derdhje sipas metodes zanore) perbere nga beton perforcuar (beton I armuar) me cilesi shume te larte per te siguruar nje siperfaqe te sheshte dhe homogjene. Ajo duhet te jete me vetembajtje.

Kabina realizohet si nje pjese e vetme prej hekur betoni te perforcuar me cilesi shume te larte. Betonit qe do te perdoret per realizimin e konstruktit te kabines BOX, duhet t'i shtohet nje lende e pershtatshme fluidifikante e pa depertueshme ne menyre qe te merret nje hidroizolim adekuat dhe te mbrojtur kundër depertimit te ujit neper capillaret.

Muret dhe bazamenti duhet te jene me beton C 35 ndersa dyshemeja C45(e sakta percaktohet nga llogaritjet).

Ne mur duhet te jene inkorporuar te gjitha paisjet(pershire dado bullona) te nevojshme per montimin e panelit TU dhe sistemit te tokezimit

Muret e jashteme suvatohen me llac plastik me madhesi te kokres 2 mm.

Muret dhe dyshemeja duhet te sigurohet me te gjithe aksesoret dhe mjetet per montimin e paisjeve, dritareve per ajrim si dhe hapsirat per hyrje daljene kablllove dhe sistemit te tokezimit.

3.2 Catia(soleta)

Catia ka te njejtin ndertim me trupin, me structure monolite me hekur betoni me cilesi shume te larte (marka sipas llogaritjeve) me hekur me qendrueshmeri te larte me derdhje sipas metodes zanore dhe vendoset mbi muret e trupit

- catia vendoset dhe sigurohet ne udhezuesit ne qoshet e trupit te kabines me anen e anesoreve fleksibel, te cilat eliminohen ngrohjen e mureve anesore
 - pergjate perimetrit te trupit te kabines ne hapësiren midis catise dhe mureve lihen vrime per ftohjen e saj
 - ujrat largohen nga catia me anen e nje ulluku me tub PVC d=70mm
 - ngjyra do te jete sipas nuancave RAL
- Soleta duhet llogaritur qe te duroje nje peshe te shperndare ne menyre uniforme 400daN/m² dhe duhet te siguroje nje koeficient mesatar te trasmetimit te nxehtesise 3.1 W/°C m². Soleta duhet te jete e fiksuar per te gene e sigurt dhe te kete termo izolim . Gjithashtu duhet te kete nje shtrese mbrojtese hidroizolimi nga shirat.

3.3 Bazamenti + Zona e kablllove

Për vendosjen ne toke te kabines Box si dhe per hyrjen e kablllove në kabine, duhet te ndertohet nje bazament parafabrikat per tu futur ne toke, kjo percaktohet sipas permasave te kabines Box. Prodhuesi duhet te parashikoje qe gjate montimit te kabines ne bazament, ne kabine te mos futen ujrata siperfaqesore.

Midis kabines BOX dhe bazamentit nuk është parashikuar asnje lidhje mekanike megjithatë, prodhuesi duhet të sigurojë bashkim te forte të tille qe të parandaloje çdo zhvendosje horizontale te vet Box- it dhe një system lidhje Box-Bazament te tille qe siguron izolim te plote te ujerave. Bazamenti eshte i mbrojtur nga uji dhe ne te njejten kohe sherben si rezervuar i grumbullimit te vajit gjate demtimit te transformatorit ne rastin e avarive, ai eshte i veshur me nje mbulesë rezistente ndaj vajit mineral

Bazamenti ndertohet me hekur betoni me cilesi shume te larte(marka C35) me hekur me qendrueshmeri te larte me derdhje sipas metodës zanore (ultra tinguj), me bashkime me saldim te papershkueshme nga uji dhe gazrat.

Ai llogaritet qe te mbaje peshen e te gjithë kabines perfshire edhe paisjet dhe personelin .

Bazamenti dhe zona e kablllove ka edhe nje funksion me te gjere per te gjithë kabinen duke plotesuar funksionet e meposhteme:

- grumbullues i vajit gjate demtimit te transformatorit
- hapësira per shtrirjen e kablllove midis paisjeve te kabines
- hyrja dhe dalja e linjave kablllove te kabines te vendosura ne mbajtese kablllosh

Per hyrjen e kablllove jane parashikuar bira te posacme per kabllot TM dhe TU. Birat jane parashikuar ne te dy anet gjatesore. Per me teper shiko te pika 3.9 “Hyrja e kablllove”.

3.4 Dyert

Dyert duhet te jene te nje madhesie te tille qe te lejojne montimin dhe demontimin e paisjeve teknologjike (Tr. 630KVA, celave TM,panelitTU). Ato lidhen elektrikisht me rrjetin e tokezimit. Drejtimi i hapjes se dyerve duhet te jete nga jashte me nje kend hapje te pakten 110°. Përvec celesit me tre rruge bllokini, ato paise edhe me dryn dhe dritare ajrimi. Dyert ndertohen prej materiali aliazh alumini me cilesi shume te larte i cili eshte rezistent ndaj kushteve atmosferike, karkasat e tyre ndertohen gjithashtu prej materiali aliazh alumini me trashesi 3mm.

Dyert duhet te plotesojne midis te tjerave edhe kushtet e me poshtme:

- jane te testuara per rezistence ndaj harkut
- standarti i furnizimit eshte me celes me tre rruge bllokimi(lart dhe poshte vertikalisht si dhe horizontalisht

- dyert mund te mbyllen nga brenda thjesht duke levizur nje leve (i ashtuquajtur i sistem paniku)
- per ventilim dera mund te paiset me elemente ventilim te cdo madhesie
- elementet e ventilimit ndertohen prej materiali aliazh alumini rezistent ndaj kushteve atmosferike
- rezistenca ndaj futjes se insekteve dhe stines se veres sigurohet me anen e rrjetes celiku vendosur nga ana e brendeshme.
- projektimi i dyerve dhe elementeve te ventilimit eshte nje zgjidhje standarte e prodhimit dhe e te gjitha testeve qe kryhen (rezistenca ndaj harkut, per percaktimin e klases se mbrojtjes se kabines, etj) dhe ato realizohen me anen e ketij projekti.
- kanatet e dyerve lidhem elektrikisht me kasen me percjelles bakri te izoluar, fleksibel, Cu jo me te vogel se 25 mm².

Dyert duhet te kene shkalle mbrojtje IP 33D.

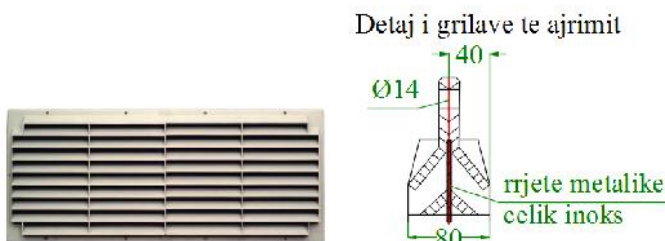
Dyert do të jenë në përputhje me Standardet nderkombetare EN 60529, EN 50102, IEC 60112,dhe permiresimet e tyre ose ekuivalentet e tyre. Ato do të paraqesin siguri dhe qendrushmeri edhe në kushtet klimaterike që mbizotërojnë ne vend.

3.5 Ajrimi

Zhaluzi

Ilustrim

(Ilustrimet dhe dimensionet jane orientuese)



Zhaluzite do të jenë në përputhje me Standardet nderkombetare EN 60529, EN 50102, IEC 60112,dhe permiresimet e tyre ose ekuivalentet e tyre. Ato do të paraqesin siguri dhe qendrushmeri edhe në kushtet klimaterike që mbizotërojnë ne vend.

Ato jane te testuara per rezistence ndaj harkut.

Ajrimi I kabines(pervec deres) behet nga dritare(zhaluzite) me grila metalike. Ventilimi llogaritet per trasformator 630 KVA .

Ajrimi duhet te jete I tille qe te nxjerre nxehtesine ne ngarkese dhe temperature maksimale te ambientit.

Zhaluzite duhet te kene shkalle mbrojtje IP 33D. Ato lidhen elektrikisht me rrjetin e tokezimit.

Detaje te sakta jepen ne fleten e projektit qe ben projektuesi.

Zhaluzite duhet te garantojne mbrojtjen e operatoreve si dhe te publikut te gjere sipas klases IAC-AB 20kA per 1 sek

3.6 Dyshemeja

Ajo pregatitet me structure monolite me hekur betoni me cilesi shume te larte (marka e betonit C 45 ose me lart) me hekur me qendrushmeri te larte(te dyja percaktuar nga llogaritjet).

Dyshemeja duhet te mbaje nje ngarkese statike dhe nje ngarkese dinamike (ngarkesa max e levizshme, qe mund te vendoset kudo) qe t'i pergjigjet peshes se transformatorit dhe paisjeve per te cilat eshte projektuar si dhe personelit per punime e mirembajtje.

Ne te gjitha rastet ngarkesa statike nuk duhet te jete me e vogel se 500 kg/m² dhe ajo dinamike (ngarkesa max e levizshme, qe mund te vendoset kudo) deri 3000 kG.

Vendet e vendosjes se transformatorit jane paisur me mbeshtetese anti vibruese per zvogelimin e perhapjes se zhurmave.

3.7 Shenjat e sigurimit teknik dhe pengesat

Ne dyert e kabines se transformacionit (perfshire dhe ambjentin e transformatorit me vrimat e ventilimit) vendosen tre tabela te sigurimit teknik me shenimet e meposhteme:

1. Tabela tip TST1 me shenjen e rrufese me shenimin “Tension i larte – Rrezik vdekje!“, “Mos prek, rrezik vdekje”.
2. Tabela tip TST2 me fushe te ujit qe derdhet ne zjarr me shenimin “Te mos shuhet me uje ose me paisje me shkume!”
3. Tabela tip TST3 me shenimin “Ndalohet hyrja“.

Mbas hapjes se dyerve te ambjenteve te transformatoreve, per ndalimin e hyrjes vendosen dy pengesa te kuqe.

Ne vende te pershtateshme te paneleve TM/TU jane vendosur shenja te tjera te sigurimit teknik qe furnizohen nga operatori.

3.8 Pllakata

Ne pjesen e brendshme te kabines, prane deres duhet te je te e inkorporuar, ose e fiksuar nje pllakate qe tregon:

- Tipi
- Emri i prodhuesit
- Vitti i prodhimit,
- Pesha pa perfshire paisjet dhe me paisje (pa transformator)
- Menyra e ngritjes gjate transportit (nuk pershihet transformatori i fuqise)
- Numrin e standartit
- Numri serial
- Mbishkrimi qe rezistenca ndaj harkut te brendshem eshte IAC – AB

3.9 Hyrja e kablllove

Per hyrjen e kablllove TM, bazamenti eshte e paisur me 2 cope bushing standart ne cdo ane, te cilat jane shtrenguese ne forme bajonete me vrimat te vecuar me $d=150\text{mm}$, te destinuar per perfshirjen e tyre ne korpus dhe qe jane te gateshme per montimin e kablllove. Furnizimi do te jete 2 cope bushing me tre vrima te vecuara ne cdo ane, perfshire dhe menget mbyltese hermetike. Ne gjendjen para montimit te kablllove bushings dhe vrimat jane te mbyllura hermetikisht dhe nuk lejojne depertimin e ujit dhe lageshtise brenda bazamentit. Vrimat e vecuara duhet te pershtaten per kablllo me diameter te jashtem minimumi 15 mm dhe maksimumi 55 mm. Birat qe do perdoren per kalimin e kablllove, pas

futjes se ketyre te fundit ne bazament, duhet qe perseri te realizojne mbyllje hermetike duke mos lejuar depertimin e ujit dhe lageshtise brenda bazamentit.

Per hyrjen e kablllove TU, bazamenti eshte e paisur me 1x8 shtrenguese standart ne cdo ane, per perfshirjen e tyre ne korpus dhe qe jane te gateshme per montimin e kablllove. Ne gjendjen para montimit te kablllove vrimat jane te mbyllura hermetikisht dhe nuk lejojne depertimin e ujit dhe lageshtise brenda bazamentit. 5 nga vrimat e vecuara duhet te pershtaten per kablllo me diameter te jashtem minimumi 15 mm dhe maksimumi 55 mm, ndersa 3 vrima duhet te pershtaten per kablllo me diameter te jashtem minimumi 3 mm dhe maksimumi 17 mm . Birat qe do perdoren per kalimin e kablllove, pas futjes se ketyre te fundit ne bazament, duhet qe perseri te realizojne mbyllje hermetike duke mos lejuar depertimin e ujit dhe lageshtise brenda bazamentit.

Mund te pranohet edhe zgjidhje tjeter per hyrje-daljen e kablllove me kusht qe te respektohet numri i permendur me lart dhe hermeticiteti qe te garantoje mos futjen e ujit dhe lageshtise brenda bazamentit.

4 Instalimi I kabines ne rrjet

Instalimi i kabines ne rrjet

Vendi ku do montohet kabina duhet te miratohet edhe nga MKZ(mbrojtja kunder zjarit).

Per instalimin e kabines ne rrjet duhet te germohet nje grope drejtkendore.

Per te gjitha rastet duhet te kihen parasysh dimensionet e sakta te kabines te cilat jepen nga prodhuesi.

Ne vizatimet e mesiperme, dimensionet jane orientuese. Ne projekt jepen detaje te plota te punimeve civile lidhur me vendosjen e bazamentit sipas kushteve te terenit, llojit te tokes, ujrave nentokesore dhe siperfaqesore e tje.

Pas perfundimit te germimit te gropes, toka duhet te ngjshet me nje paisje ngjeshese.

Kjo grope duhet te mbushet me nje shtrese 100 mm te trashe (zhavor 6-8 mm).

Kjo shtrese duhet te ngjshet mire .

Ne zonat me rreshje te bollshme ose toka ujembajttese, rekomandohet te realizohet nje sistem drenazhimi perreth gropes.

Ne te gjitha rastet, ne funksion te qendrusherise se tokes, duhet te jape miratimin perfundimtar inxhinieri i specialitetit perkates.

Kerkesa te instalimit

Instalimi i kabines realizohet me nje vinc me kapacitet 30 ton dhe lartesia maksimale e ngritjes 8 m.

1. Kerkesa per magazinim, dorzim dhe transport

Limiti I temperatures gjate transportit duhet te jete -40 °C deri +40 °C ne lageshti relative maksimale 80% ne +35° C.

Te gjitha strukturat metalike, paisjet fiksuese, duhet te jene material anti korroziv ose celik i galvanizuar.

Dera duhet te jete e mbyllur me nje mekanizem kyces. Kycki duhet te jete bronz i kromuar.

Te gjitha instalimet e jashtme duhet te fiksohen ne menyre te tille qe te cmontohen vetem nga brenda.

Te gjitha instalimet e jashtme(perfshire dhe dyert) duhet te jene te siguruara mire per te rezistuar nga vjedhjet e mundshme.

5 Punimet e brendshme

Kabina duhet te jete e perfunduar nga brenda dhe jashte.

Te gjitha nyjet dhe bashkueset duhet te jene rezistent ndaj ujit.

Pjesa e brendshme e mureve dhe tavani duhet te jene te lyera me ngjyre te bardhe.

Pjesa e jashtme duhet te trajtohet me shtrese plastike rezistente ndaj ujit bere me kuarc pluhur, oksid per te qene I qendrueshem ne kushte atmosferike te ambientit.

Ngjyra e mureve duhet te jete bezh dhe soleta ngjyre gri.

6 Instalimet elektrike per ndricim

Instalimet elektrike realizohen ne tuba plastic inkorporuar ne konstruksionin e nderteses. Ato perfshijne:

Percjellsat e izoluar $4 \times 2.5 \text{ mm}^2$,

Dy priza 240V/16A te inkastruara

Celesa te inkastruar si dhe ndricusa dhe nje miniautomat

Te gjitha paisjet dhe aksesoret duhet te jene te izoluara dhe duhet te garantojne mbrojtje nga prekja e rastesishme dhe mbrojtje nga zjarri.

Shkalla e mbrojtjes nuk do te jete me pak se IP 54.

7 Sistemi i tokezimit

Te gjithe aksesoret dhe paisjet inkorporuar ne structure duhet te jene te lidhura elektrikisht me sistemin e tokezimit. Sistemi i jashtem dhe i brendshem i tokezimit duhet te jete sipas skemave perkatese ne perputhje me standartet IEC dhe regulloren e sigurimit dhe shfrytezimit teknik.

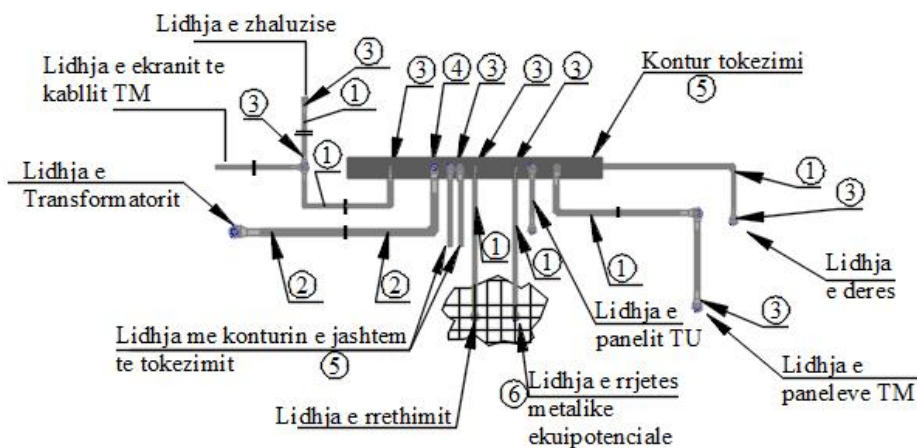
Konturi i brendshem i tokezimit do te jete i mbyllur dhe do te behet me shirit Fe/Zn me seksion jo me te vogel se $40 \times 4 \text{ mm}$.

Tokezimi i brendshem lidhet me konturin e jashtem ne jo me pak se dy pika ne ane diametralisht te kundarta.

Konturi i jashtem do te jete i mbyllur dhe behet me shirit Fe/Zn me seksion jo me te vogel se $40 \times 4 \text{ mm}$.

Te gjitha lidhjet behen me kapikorda ose morseta, perkatesisht sipas rastit.

Rezistenca e tokezimit te jashtem percaktohet nga llogaritjet konkrete por gjithmone duhet te jete jo me e madhe se 2 ohm. Numri i elektrodave eshte ne funksion te realizimit te kesaj vlere.



Nr	Pershkrimi i Materialeve
1	Percjelles i rumbullaket Fe/Zn Ø12mm
2	Percjelles i rumbullaket Fe/Zn Ø16mm
3	Kapikorde per percjelles Fe/Zn Ø12 mm
4	Kapikorde per percjelles Fe/Zn Ø16 mm
5	Hekur shirit i galvanizuar ne te nxehte Fe/Zn 40x4mm (500gr/cm ²)
6	Morsete per bashkimin e percjellesit Fe/Zn Ø12 me rrjeten metalike ekuipotenciale

Rrjeta metalike ekuipotenciale me 4mm me brinje te kuadrateve a 250mm, eshte instaluar 50mm poshte sipërfaqes se dyshemese.

8 Testet

Testet do te kryhen ne perputhje me standartet e permendura ku midis te tjerave:

Testet rutine qe do te kryhen per kualifikimin dhe pranimin e kabinave parafabrikat do te jene:

- Verifikimi i llojit te konstruksionit te kabines.
- Verifikimi i dimensioneve te kabines.
- Verifikimi i elementeve parafabrikat te struktures.
- Verifikimi i rezistences mekanike te aksesoreve dhe paisjeve.
- Verifikimi i sistemit te tokëzimit
- Verifikimi i procesit te transportit te kabines
- Prova e ngarkeses statike mbi dysheme
- Verifikimi i shkalles se mbrojtjes

Testet tip

Testet tip qe do te kryhen jane:

- Testi dielektrik
- Testi ritjes temperatures
- Testet e qarqeve kryesore dhe te tokëzimit
- Testet funksionale

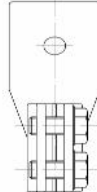
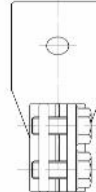

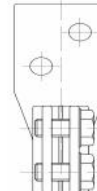

- Testet e verifikimit të shkalleve të mbrojtjes
- Testet mekanike
- Testi verifikimit të zhurmave
- Testet e perputhshmerisë elektromagnetike
- Testi i harqeve të brendshme (Internal Arc fault test) IAC-AB

Aneksi I

Te dhena te tjera teknike per trasformatoret e shperndarjes 6 - 10 - 20 - 35/ 0.4 kV(permasat dhe peshat jane orientuese)

Nr	Te dhena	Perkufizime		Njesia	Fuqia nominale (kVA)					
					50	100	160	250	400	630
I	Humbjet	6/0.4 kV	Po Pk (75 0C)	w	125	210	300	425	610	860
		10/0.4 kV		w						
		20/0.4 kV	Po Pk (75 0C)	w	1100	1750	2350	3250	4600	6500
		35/0.4 kV		w						
II	Tensioni L.SH ne 75 °C	6/0.4 kV		%				4		
		10/0.4 kV								
	Grupi lidhjes	6/0.4 kV			Yzn 5	Yzn 5	Dyn 5	Dyn 5	Dyn 5	Dyn 5
		10/0.4 kV			Yzn 5	Yzn 5	Dyn 5	Dyn 5	Dyn 5	Dyn 5
		20/0.4 kV			Yzn 5	Yzn 5	Dyn 5	Dyn 5	Dyn 5	Dyn 5
		35/0.4 kV			Yzn 5	Yzn 5	Dyn 5	Dyn 5	Dyn 5	Dyn 5
II I	Niveli ndotjes akustike	6/0.4 kV		Db (A)	47	47	49	52	55	55
		10/0.4 kV								
I V	Dalja ne primar	6/0.4 kV			Bullon M12	Bullon M12	Bullon M12	Bullon M12	Bullon M12	Bullon M12
		10/0.4 kV								
V	Dalja ne sekondar	20/0.4 kV			Bullon M12	Bullon M12	Bullon M12	Bullon M20	Bullon M20	Bullon M30
		35/0.4 kV								

Specifikime Teknike – Kabina parafabrikat

		20/0.4 kV 35/0.4 kV								
V I	Pershtate si terminali t ne sekondar	6/0.4 kV 10/0.4 kV 20/0.4 kV 35/0.4 kV			Dalja komletu ar me					
						Dado M12 Bullon M12 Rondele M12 Per nje kabell Al	Dado M12 Bullon M12 Rondele M12 Per nje kabell Al Dado M12	Dado M12 Bullon M12 Rondele M12 Per nje kabell Al Dado M12	Dado M12 Bullon M12 Rondele M12 Per dy kabell Al Dado M12	Dado M12 Bullon M12 Rondele M12 Per dy kabell Al Dado M12
V II	Dimensio ne (L x W x H)	6/0.4 kV 10/0.4 kV 20/0.4 kV	mm	870 x 700 x 1300	900 x 670 x 1400	1100x75 0 x 1400	1100x85 0 x 1400	1340x8 50 x 1485	1300x920 x 1500	
		35/0.4 kV	mm	1000x75 0x 1400	1000x80 0x 1400	1060x84 0 x 1400	1100x85 0 x 1500	1200x9 00 x 1600	1400x985 x 1650	
V II I	Pesha totale	6/0.4 kV 10/0.4 kV 20/0.4 kV	kg	510	650	960	1160	1770	1900	
		35/0.4 kV	kg	600	780	1080	1280	1990	2250	
I X	Dimensio ns of frame	6/0.4 kV 10/0.4 kV 20/0.4 kV 35/0.4 kV	mm	475x475	475x475	520x520	520x520	670x67 0	670x670	

SPECIFIKIME TEKNIKE

KABINA PARAFABRIKAT ME CELA TE THJESHTA TM TIP MODUL(2L+1Tr)

KABINA PARAFABRIKAT 20/0.4 kV

1. KERKESA TE PERGJITHESHME

1.1 Shtirirja e furnizimit dhe sherbimeve

Kontarata aktuale permban , ndertimin, prodhimin, testimin, dhe transportin ne magazine te kabines parafabrikat.

Kabinat parafabrikat 20/0.4 kV perbehen nga:

- Kabina e paisur me zhaluzi dhe dritare dhe dyer me dryn si dhe me sistemin e brendshem te tokezimit dhe ndricimit
- Celat e TM me gaz SF6
 - Dy cela linje me ndares ngarkese me gaz SF6, thiken e tokëzimit, dhe paisjet e tjera sipas specifikimeve perkatese me poshte
 - Nje celë transformatori me ndares ngarkese SF6, thike tokëzimi, siguresa TM dhe paisjet e tjera sipas specifikimeve perkatese me poshte
- Nje Transformator me rrota,400KVA 20/0.4kV (ose sipas kerkeses) me terminale (kapikorda) te sheshta TM dhe TU (të cilat instalohen në vend)
- Nje Panel TU i montuar në fabrikë,i pajisur me sistem lidhje per kabllin hyres , ku jane te montuar te gjitha pjeset perberese(shiko specifikimet e paneleve TU ne kete material):
- Kablot TM dhe TU: nga çela e transformatorit tek transformatori i fuqisë(Al 3x(1x70) mm²) dhe nga TR te paneli TU(sipas specifikimeve te panelit), bashkë me aksesoret përkatës
- Tapet dielektrik
- Sistemi I brendshem i tokezimit

Te gjitha materialet duhet te kene markimin CE.

Ofertuesi duhet pa tjetër te saktesoje paraprakisht me bleresin vlerat e dhena me lart.

Kabina dhe pajisjet do të jenë në përputhje me Standardet IEC,dhe permiresimet e tyre ose ekuivalentet e tyre. Kabina dhe pajisjet do të paraqesin siguri edhe në kushtet klimaterike që mbizotërojnë ne vend.

Dera duhet te hapet nga jashte.

Pjese integrale e furnizimit jane te gjitha skemat dhe diagramat e projektimit, ndertimit, vizatimet e nevojshme te prodhimit, testet, udhezime operative dhe te mirembajtjes

Te gjitha furnizimet duhet te jene conform specifikimeve teknike .

Lista e meposhtme jep sasite e nevojshme per porositjen e nje kabine

1.2 Njesite e matjes

Ne te gjitha dokumentat, si korespondencat, listen teknike, skemat, njesite matese duhet te perfshihen.

1.3 Standartet

Projektimi , materialet dhe testimi sipas kesaj kontrate duhet te plotesoje standartet IEC te permendura ne Specifikimet teknike te detajuara ose standarte ekuivalente me to.

Materialet fiksuese, si bullona, dado, rondele, vida duhet te jene sipas standartit DIN.

Materialet duhet te jene te reja dhe te cilesise se pare, te pershtatshem per kete qellim, dhe te klasifikimit dhe klases se cilesise sipas botimeve me te fundit te IEC, ASTM, DIN ose ekuivalente me to.

1.4 Kontrolle dhe teste te fabrikes

Testet duhet te behen ne fabrike ose ne nje laborator te pershtatshem sipas specifikimeve teknike te detajuara. Rezultatet e te gjitha testeve duhet te regjistrohen ne raportin dhe te permbaje te dhena specifike.

1.5 Sherbime te nevojshme

Furnizuesi duhet te siguroje sherbimet e meposhtme:

- Furnizimin e paisjeve te kerkuara per montimin ose mirembajtjen e materialeve te furnizuara;
- Furnizimin e manualeve te perdorimit dhe mirembajtjes dhe dokumenta te tjera te specifikuara ne Specifikime Teknike.
- Trainimin e personelit ne fabriken e furnizuesit ose ne rrjet per montim, fillim, perdorim dhe mirembajtje dhe/ose riparimin e materialeve te furnizuara.

1.6 Informacioni qe duhet te paraqitet nga furnizuesi

Ceshtjet e meposhtme specifikojne informacionin e kerkuar nga furnizuesi gjate periudhes se kontrates, aprovimi I skemave, gjuha, dhe procedura per dergimin e dokumentave perfshire as built dokumenta.

1.6.1 Te pergjithshme

Furnizuesi duhet te paraqes te bleresi:

Vizatimet , te dhenat e projektimit, pershkrimet e paisjeve, llogaritjet, raportet e testeve, instruksionet e instalimit dhe te mirembajtjes. Sekuenca e dorëzimit do të jetë e tillë që informacioni është në dispozicion për miratimin në kohë të çdo dokumenti, kur ajo është e pranuar.

Skemat e furnizuesit, te dhenat e projektimit dhe llogaritjet te paraqitura formalisht duhet te jepen zyrtarisht nga furnizuesi te kontrolluara nese jane korrekt per perdorim ne pune.

Dokumentacioni “as built”(skemat, test raportet, instruksionet e perdorimit dhe mirembajtjes duhet te vendosen ne menyre te rregullt ne foldera.

1.6.2 Informacioni I kerkuar

Skicat

Skemat e paisjeve qe tregojne dimensionet e pergjithshme me distancat minimum te kerkuara ne lidhje me paisjet e aferta, peshat, hapesirat e punes, detajet e lidhjeve dhe instalimeve.

Skemat

Skemat e zakonshme te montimit. Keto skema duhet te tregojne ne shkalle reale te gjithe komponentet perberes te paisjeve dhe komponentet duhet te identifikohen ne formen e legjendes.

Ilogaritjet/kriteret e projektimit

Furnizuesi duhet te siguroje karakteristikat e komutimit per siguresat TM dhe celesta TU.

Raportet e testeve

Per testet e kerkuara ne Specifikimet teknike te detajuara

Instruksione per kolaudimin dhe instalimin

I gjithe informacioni I nevojshem per te lejuar instalimin dhe kolaudimin nga bleresi.

Instruksione perdorimi dhe mirembajtje

Udhezimet e detajuara dhe te plotesuara te perdorimit dhe mirembajtjes per paisjet dhe ndonje paisje apo instrument I vecante e cila eshte pjese e kontrates.

"As Built" Documentation

The "as built" documentation perfshin:

- Skicat
- Skemat
- Raportet e testeve
- Udhezime te instalimit dhe kolaudimit
- Udhezime perdorimi dhe mirembajtje

Te gjitha te perditesuara me modifikimete bere me pranimin e furnizuesit.

1.7 Aprovimi I dokumentave, Format i shembulli qe duhet paraqitur

1.7.1 Te pergjithshme

I gjithe dokumentacioni duhet te mblidhet ne nje madhesi sipas DIN 476, seria A preferuar ne A4(297 x 210 mm).

Madhesite e skemave duhet te plotesohen me ISO seria A: Madhesia normale ne minimum A4 (297 x 210 mm) dhe maksimumi AO (1,189 x 841 mm).

Dokumenta per tu aprovuar nga bleresi:

Nje kopje(nga 3 te paraqitura) Do te rikthehen tek furnizuesi shenuar “aprovuar” “aprovuar si noted”ose “rikthim per korrektme”. Shenimi I printuar”Aprovuar” dhe “Aprovuar si shenim” autorizon furnizuesin per te proceduar me fabrikimin e paisjes.

1.7.2 Gjuha

Te gjitha skemat, shkurtimet e katalogeve, specifikimet e printuara, dhe instruksionet duhet te jene ne anglisht. Megjithate te gjitha tabelat qe tregojne sigurine apo informacione per perdorimin duhet te jene ne gjuhen shqipe.

1.8 Paketimi

Ne kabine duhet te jene te montuara te gjitha paisjet perjashtuar trasformatorin qe montohet ne vend dhe transportohet me vete.

2. SPECIFIKIME TEKNIKE TE DETAJUARA

I. SEKSIONI TM

TE PERGJITHSHME

Kerkesat specifike per tu aplikuar ne paisje te ndryshme duhet te permbushin Standartet IEC publikimet e fundit ose ekuivalentet e tyre.

Vetem materialet me cilesi te larte do te furnizohen per te gjitha paisjet dhe materialet.

Keto paisje duhet te sigurohen me nje pllakate ne perputhje me standartet IEC.

Te gjitha paisjet duhet te ndertoehen sipas kerkesave:

- Te jete ne gjendje te duroje te gjitha kushtet e ngarkeses dhe tensionit.
- E pershtatshme per instalim te brendeshem ne kushte klimatike si me poshte te permendura.
- Lehtesisht e zevendesueshme

Kushtet e sistemit:

Specifikimet	Njesia	Sistemi 20 kV	Sistemi 0.4 kV
Te dhena per sistemin			
Tensioni me I larte I sistemit	kV	24	0.66
Tensioni nominal	kV	20	0.4 / 0.23
Frekuenca	Hz	50	50
Numri I fazeve	Nr	3	3 faze/4 percjelles
Sistemi I tokezimit	-	I izoluar	Direkt ne toke
Rryma ne lidhje te shkurter 1 sek	kA	20	20

Kushtet atmosferike:

Temperatura maksimale e ambientit	+ 40 °C
Temperature minimale e ambientit	- 10 °C
Temperatura mesatare maksimale ditore	+ 30 °C
Lageshtia relative maksimale	80 %
Lartesia maksimale mbi nivelin e detit	1000 m

Testet fizike dhe elektrike te pranimit do te behen ne perputhje me standartet IEC.

A. CELA TM 20 KV TIP MODUL PER KABINA ME NDARES ME IZOLACION SF6

1. KERKESA TE PERGJITHSHME

Ilustrimi

(Ilustrimi dhe dimensioned jane orienruese)



1.1 SHTRIRJA E FURNIZIMEVE DHE SHERBIMEVE

Ky specifikim perفشin projektimin, prodhimin, testimin dhe transportin ne magazine te paisjeve elektromekanike te meposhtme.

1	CELA TM
1.1	Cela e linjes me ndares ngarkese me gaz SF6 Cela permban ndaresin me gaz SF6, thiken e tokezimit, percjellesit dhe zbarat lidhese; zbarat e daljes se TM te sheshta te pershtateshme per lidhjen e kapikordes te kablllove nje dejesh
1.2	Cela e trasformatorit me ndares ngarkese me gaz SF6 dhe sigurese. Cela permban ndaresin e ngarkeses me izolacion me gaz SF6, thiken e tokezimit, siguresat, percjellesit dhe zbarat lidhese; zbarat e daljes se TM te sheshta te pershtateshme per lidhjen e kapikordes te kablllove nje dejesh

Pjese integrale e furnizimit jane te gjitha skemat dhe diagramat, , po ashtu edhe instruksionet e mirembajtjes dhe te perdorimit.

Te gjitha furnizimet duhet te jene sipas specifikimeve teknike.

1.2 Njesite e matjes

Ne te gjitha dokumentat, si korespodencat, listen teknike, skemat, njesite matese duhet te jene te sistemit metrik.

1.3 Standartet

Projektimi , materialet dhe testimi sipas kesaj kontrate duhet te plotesoje standartet IEC te permendura ne Specifikimet teknike te detajuara.

Materialet fiksuese, si bullona, dado, rondele, vida duhet te jene sipas standartit DIN.

Materialet duhet të jenë të reja dhe të cilësisë së pare, të përshtatshme për këtë qëllim, dhe të klasifikimit dhe klases së cilësisë sipas botimeve më të fundit të ASTM ose standartit DIN.

1.4 Kontrollë dhe testet e fabrikës

Testet duhet të bëhen në një laborator të certifikuar, në fabrikë ose në një laborator të pa varur. Rezultatet e të gjitha testeve duhet të regjistrohen në raportin e testit ku të shprehen të dhëna specifike në vlera.

1.5 Shërbime të nevojshme

Furnizuesi duhet të sigurojë shërbimet e mëposhtme:

- Furnizimin e paisjeve të kërkuara për montimin ose mirëmbajtjen e materialeve të furnizuara;
- Furnizimin e manualeve të përdorimit dhe mirëmbajtjes dhe dokumenta të tjera të specifikuar në Specifikime Teknike.
- Trainimin e personelit në fabrikën e furnizuesit ose në rrjet për montim, fillim, përdorim dhe mirëmbajtje dhe/ose riparimin e materialeve të furnizuara.

1.6 Informacioni që duhet të paraqitet nga furnizuesi

Cështjet e mëposhtme specifikojnë informacionin e kërkuar nga furnizuesi gjatë periudhës së kontratës, aprovimi i skemave, gjuha, dhe procedura për dërgimin e dokumentave përfshirë “as built” dokumenta.

1.6.1 Te përgjithshme

Furnizuesi duhet të paraqes të bleresi:

Vizatimet, të dhënat e projektimit, përshkrimet e paisjeve, llogaritjet, raportet e testeve, instruksionet e instalimit dhe të mirëmbajtjes. Sekuenca e dorëzimit do të jetë e tillë që informacioni është në dispozicion për miratimin në kohë të çdo dokumenti, kur ajo është e pranuar.

Skemat e furnizuesit, të dhënat e projektimit dhe llogaritjet të paraqitura formalisht duhet të jepen zyrtarisht nga furnizuesi të kontrolluara nëse janë korrekt për përdorim në punë.

Dokumentacioni “as built” (skemat, test raportet, instruksionet e përdorimit dhe mirëmbajtjes) duhet të vendosen në mënyrë të rregullt në foldera.

1.6.2 Informacioni i kërkuar

Skicat

Skemat e paisjeve që tregojnë dimensionet e përgjithshme me distancat minimum të kërkuara në lidhje me paisjet e afërta, peshat, hapësirat e punës, detajet e lidhjeve dhe instalimeve.

Skemat

Skemat e zakonshme te montimit. Keto skema duhet te tregojne ne shkalle reale te gjithe komponentet perberes te paisjeve dhe komponentet duhet te identifikohen ne formen e legjendes.

Ilogaritjet/kriteret e projektimit

Furnizuesi duhet te siguroje karakteristikat e komutimit per siguresat TM dhe automatet.

Raportet e testeve

Per testet e kerkuara ne Specifikimet teknike te detajuara

Instruksione per kolaudimin dhe instalimin

I gjithe informacioni I nevojshem per te lejuar instalimin dhe kolaudimin nga bleresi.

Instruksione perdorimi dhe mirembajtje

Udhezimet e detajuara dhe te plotesuara te perdorimit dhe mirembajtjes per paisjet dhe ndonje paisje apo instrument I vecante e cila eshte pjese e kontrates.

"As Built" Documentation

The "as built" documentation perfshin:

- Skicat
- Skemat e montimit
- Raportet e testeve
- Udhezime te instalimit dhe kolaudimit
- Udhezime perdorimi dhe mirembajtje

Te gjitha te perditesuara me modifikimete bere me pranimin e furnizuesit.

1.7 Aprovimi I dokumentave, Formatit dhe numrat e paraqitura

1.7.1 Te pergjithshme

I gjithe dokumentacioni duhet te mblidhet ne nje madhesi sipas DIN 476,seria A preferuar ne A4(297 x 210 mm).

Madhesite e skemave duhet te plotesohen me ISO seria A: Madhesia normale ne minimum A4 (297 x 210 mm) dhe maksimumi AO (1,189 x 841 mm).

Dokumenta per tu aprovuar nga bleresi:

Nje kopje(nga 3 te paraqitura) Do te rikthehen tek furnizuesi shenuar “aprovuar” “aprovuar mei shenime”ose “rikthim per korrektime”. Shenimi I printuar”Aprovuar” dhe “Aprovuar me shenime” autorizon furnizuesin per te proceduar me fabrikimin e paisjes. Nese pas dorezimit te sa me siper, kontraktuesi ka korigjime te tjera te vogla, ai ja dergon ato sa me shpejt furnizuesit me shkrim. Ne asnje rast furnizuesi nuk eshte I cliruar nga pergjegjesite ne perputhje me kontraten.

1.7.2 Gjuha

Te gjitha skemat, shkurtimet e katalogeve, specifikimet e printuara, dhe instruksionet duhet te jene ne anglisht. Megjithate te gjitha tabelat qe tregojne sigurine apo informacione per perdorimin duhet te jene ne gjuhen shqipe.

2. Specifikime teknike te detajuara

2.1 Te pergjithshme

Ky specifikim permban Specifikimet Teknike te Pergjitheshme per projektimin, prodhimin, testimin e paisjeve per perdorim te brendshem me lidhje kablli nga poshte si dhe furnizimin e paisjes.

Kerkesat specifike per tu aplikuar ne paisje te ndryshme duhet te permbushin Standartet IEC publikimet e fundit ose ekuivalentet e tyre.

Celat 20 kV do te perdoren ne rrjetin e shperndarjes. Vetem materialet me cilesi te larte do te furnizohen.

Keto paisje do te montohen ne Stacionet e Transformimit(kabinat) 20/0.4 kV dhe duhet te sigurohen me nje pllakate(targete) ne perputhje me standartet IEC.

Te gjitha paisjet duhet te ndertohen sipas kerkesave:

- Te jete ne gjendje te duroje te gjitha kushtet e ngarkeses dhe tensionit.
- E pershtatshme per instalim te brendshem ne kushte klimatike si me poshte te permendura.
- Lehtesisht e zevendesueshme
- Te kene markim CE

Kushtet e sistemit

Specifikime	Njesia	Sistemi 20 kV
Te dhena per sistemin		
Tensioni me I larte I sistemit	kV	24
Tensioni nominal	kV	20
Frekuenca	Hz	50
Numri I fazeve	No.	3
Sistemi I tokezimit	-	I izoluar
Lloji I nenstacionit		I brendshem
Rryma e lidhjes shkurter 1 sek	kA	20

Kushtet atmosferike

Temperatura maksimale e ambientit	+ 40 °C
Temperature minimale e ambientit	- 10 °C
Temperatura mesatare maksimale ditore	+ 30 °C
Lageshtia relative maksimale	80 %
Lartesia maksimale mbi nivelin e detit	1000 m

Testet fizike dhe elektrike te pranimit do te behen ne perputhje me standartet IEC.

2.2 Cela 20 kV tip modul(cubicle)

Cela e linjes hyrese/dalese me ndares ngarkese me gaz SF6 dhe cela e mbrojtjes te trasformatorit me ndares ngarkese me gaz SF6 dhe siguresse TM

2.2.1 Pershkrime, kerkesa dhe te dhena

Te gjitha paisjet e kesaj pjese do te montohen ne boks metalik :

- Cela e linjes me ndares ngarkese me gaz SF6 permban ndaresin e ngarkeses me gaz SF6, thiken e tokezimit, percjellesit dhe zbarat lidhese; zbarat e daljes se TM te sheshta te pershtateshme per lidhjen e kapikordes te kablllove nje dejesh.
- Cela e trasformatorit me ndares ngarkese me gaz SF6 dhe siguresse. Cela permban ndaresin e ngarkeses me gaz SF6, thiken e tokezimit, siguresat, percjellesit dhe zbarat lidhese; zbarat e daljes se TM te sheshta te pershtateshme per lidhjen e kapikordes te kablllove nje dejesh

2.2.2 Cele linje me ndares ngarkese me SF6(panel with SF6 load switch disconnecter)

TE DHENA TEKNIKE

Tensioni me I larte I sistemit	kV	24
Vlera e tensionit nominal	kV	20
Rryma nominale ne zbare	A	630
Rryma nominale ne fider	A	630
Rryma nominale ne lidhje te shkurter (1 sec.)	kA	20
Vlera e tensionit impulsiv te qendrueshmerise ndaj shkarkimeve	kV	125
Vlera e tensionit te qendrueshmerise per frekuencen 50 Hz	kV	50
Shkalla e mbrojtjes		IP 3X

Permasat orientuese jane:

Lartesia	mm	2200 max
Thellesia	mm	1100 max
Gjeresia	mm	600 max

Ndertimi dhe materiali

Paneli do të ketë një shkallë mbrojtjeje të përgjithshme IP 3X.

Të gjitha pjeset e çelikut do të trajtohen me proces pastrimi, heqjeje të grasos dhe fosfatimi.

Pjesët perberese do të ndërtohen me fletë çeliku të galvanizuar dhe të perforuar, që të jenë të sigurt dhe të mos deformohen edhe në kushtet më të vështira të punës.

Në pjesën fundore paneli duhet të pajiset me korniza për tu fiksuar në dyshtemenë prej betoni.

Panelet do të pajisen me dritare në pjesën e përparme për të monitoruar pozicionin e kontakteve të ndaresit të ngarkesës dhe thikës së tokës si dhe çdo të dhënë të rëndësishme.

Siguria e personelit do të garantohet me kyçje të thjeshtë manuale që parandalon çdo mundësi përdorimi të gabuar. Dera është e nderthurur me bllokim mekanik me thikën e tokës.

Klasifikimi i Harkut të brendshëm do të jetë IAC AFLR 12.5 kA 1 sekond. Përshkrimi i mbrojtjes si standartit ndërkombëtar.

Sistemi i zbarave do të montohet në ndarjen e duhur të panelit, në mënyrë që të bëhet e mundur lidhja e duhur e të gjitha pajisjeve ndërmjet terminaleve të kabllave hyrës dhe dalës.

Sistemi i zbarave do të dimensionohet, rregullohet dhe të fiksohet në atë mënyrë që t'i rezistojë dinamikës së pikut të rrymës të lidhjes të shkurtër, pa transmetuar tension shtesë në izolatorët dhe pjesët e tjera të panelit.

Indikatorët e tensionit për çdo fazë, duhet të jenë tregues kapacitive.

Për të shmangur kondesimin paneli duhet të jetë i pajisur me sistem antikondesimi me element ngrohës rezistence elektrike me tension 230 V për të parandaluar shfaqjen e lageshtirës në kasete.

Cela duhet të jetë e pajisur me aparat (manometer) me sinjalizim vizual për presionin e lejuar të gazit. Ajo duhet të ketë një tregues me ngjyra ku ngjyra jeshile tregojë se pajisja është në gjendje për të operuar dhe ngjyra e kuqe tregojë se pajisja nuk duhet të operojë.

Paneli metalik duhet të jetë me etiketë (targete), në përputhje me Standardin SSH EN 62271.

Dyert e panelit duhet të jenë pajisur me sistem bllokazhi me qellim që të mos hapen pa u marrë të gjitha masat e sigurisë si heqje tensioni, tokezim e tje.

Çdo panel do të jetë i llojit vetë mbështetës, i pa integruar (i veçuar), që të ofrojë lehtësisht akses për punë, inspektim dhe mirëmbajtje nga ana ballore.

Të gjitha materialet për të fiksuar panelin në dyshtemenë prej betoni do të konsiderohen si të përfshira në furnizim.

Paneli duhet të ofrojë mundësi zgjerimi në të dy krahët dhe të pershtatet në lidhje edhe me tipet e moduleve egzistuese.

Ndaresit do të jenë të llojit “me veprim të shpejtë” (suste me mekanizem karikimi) me pjesë të dimensionuara lirshëm.

Komutimi i ndaresit të ngarkesës bëhet në mënyrë manuale. Pjesë e furnizimit do të jetë edhe leva për manovrimin e ndaresit dhe thikës së tokës.

Ndaresi duhet të jetë me tre pozicione.

Kontaktet do të jenë të mbuluara me një shtresë argjendi ose të kenë një mbrojtje ekuivalente.

Për arsye sigurie, duhet një indikator tregues për pozicionin e ndaresit të ngarkesës dhe thikes së tokëzimit.

Ndaresi i ngarkesës dhe thika e tokëzimit kanë bllokim mekanik midis tyre.

2.2.3 Cele transformatori (cubicle) me ndares ngarkese me SF6 dhe sigures (panel with SF6 load switch disconnector and fuses)

Pershkrim, Kerkesa dhe te Dhena

Ky specifikim mbulon kerkesat per celat TM me ndares ngarkese dhe sigures.

Ndaresi I ngarkesës, duhet të përballojë dhe ndërprejë çdo rrymë nga zero deri në rrymën nominale të tensionit të mesëm të sistemit (20 kV).

TE DHENA TEKNIKE

Nr	Lloji	Celeri I ngarkesës trepolare	
1	Tensioni me I larte I sistemit	kV	24
2	Tensioni nominal	kV	20
3	Rryma nominale ne zbare	A	630
4	Rryma nominale e ndaresit (I _n)	A	200
5	Frekuenca	Hz	50
6	Rryma qe duron ne qark te shkurter per 1 sec.	kA	20
7	Vlera e tensionit impulsiv te qendrueshmerise ndaj shkarkimeve	kV	125
8	Vlera e tensionit te qendrueshmerise per frekuencen 50 Hz	kV	50

Permasat orientuese jane

Lartesia	mm	2200 max
Thellesia	mm	1100 max
Gjeresia	mm	600 max

Ndertimi dhe materiali

Paneli do të ketë një shkallë mbrojtjeje të përgjithshme IP 3X.

Të gjitha pjesët e çelikut do të trajtohen me proces pastrimi, heqjeje të grasos dhe fosfatimi. Pjesët përberëse do të ndërtohen me fletë çeliku të galvanizuar dhe të përforcuar, që të jenë të sigurta dhe të mos deformohen edhe në kushtet më të vështira të punës.

Në pjesën fundore paneli duhet të pajiset me korniza për tu fiksuar në dyshemenë prej betoni.

Panelet do të pajisen me dritare ne pjesen e perparme për të monitoruar pozicionin e kontakteve te ndaresit te ngarkesës dhe thikës se tokës si dhe çdo të dhënë të rëndësishme.

Siguria e personelit do të garantohet me kycje të thjeshtë manuale që parandalon çdo mundësi përdorimi të gabuar. Dera eshte e nderthurur me bllokim mekanik me thiken e tokes.

Klasifikimi i Harkut te brendshem do te jete IAC AFLR 12.5 kA 1sekond. Pershkrimi I mbrojtjes si standartit nderkombetar.

Klasa e operimit LSC2A

Sistemi i zbarave do të montohet në ndarjen e duhur te panelit, në mënyrë që të bëhet e mundur lidhja e duhur e të gjitha pajisjeve ndërmjet terminaleve te kablllove hyrës dhe dalës.

Sistemi i zbarave do të dimensionohet, rregullohet dhe të fiksohet në atë mënyrë që t'i rezistojë dinamikës së pikut të rrymës te lidhjes të shkurtër, pa transmetuar tension shtesë ne izolatorët dhe pjesët e tjera të panelit.

Indikatorët e tensionit për çdo faze, duhet te jene tregues kapacitive.

Per te shmangur kondesimin paneli duhet te jete i paisur me sistem antikondesimi me element ngrohes rezistence elektrike me tension 230 V per te parandaluar shfaqjen e lageshtires ne kasete.

Cela duhet te jete e paisur me aparat(manometer) me sinjalizim visual per presionin e lejuar te gazit. Ajo duhet te kete nje tregues me ngjyra ku ngjyra jeshile te tregoje se paisja eshte ne gjendje per te operuar dhe ngjyra e kuqe te tregoje se paisja nuk duhet te operoje.

Paneli metalik duhet te jete me etiketë(targete), në përputhje me Standardin SSH EN 62271.

Dyert e panelit duhet te jene paisura me sistem bllokazhi me qellim qe te mos hapen pa u mare te gjitha masat e sigurise si heqje tensioni, tokezim e tje.

Çdo panel do të jetë i llojit vetë mbështetës, i pa integruar (i veçuar), që të ofrojë lehtësisht akses për punë, inspektim dhe mirëmbajtje nga ana ballore.

Të gjitha materialet për të fiksuar panelin në dyshemenë prej betoni do të konsiderohen si të përfshira në furnizim.

Paneli duhet te ofroje mundesi zgjerimi ne te dy krahjet dhe te pershtatet ne lidhje edhe me tipet e moduleve egzistuese.

Ndaresit do të jenë të llojit “me veprim te shpejte”(suste me mekanizem karikimi) me pjesë të dimensionuara lirshëm.

Komutimi i ndaresit te ngarkeses behet ne menyre manuale. Pjese e furnizimit do te jete edhe leva per manovrimin e ndaresit dhe thikes se tokes.

Ndaresi duhet te jete me tre pozicione.

Kontaktet do të jenë të mbuluara me një shtresë argjendi ose të kenë një mbrojtje ekuivalente.

Për arsye sigurie, duhet një indikator tregues per pozicionin e ndaresit te ngarkesës dhe thikes se tokëzimit.

Ndaresi i ngarkeses dhe thika e tokezimit kane bllokim mekanik midis tyre.

Djegja e sigureses duhet te shoqerohet me stakimin e ndaresit.

Siguresat TM

Ky specifikim mbulon kërkesat e siguresave TM, të përshtatshme për instalime të brendshme.

TE DHENA TEKNIKE

1	Tensioni nominal	20 kV
2	Tensioni me I larte I sistemit	24 kV
3	Numri I fazeve	3
4	Frekuenca nominale	50 Hz
5	Rryma nominale (I_n) per TR 400KVA	25 A
6	Rryma ne lidhje te shkurter per 1 sec.	20 kA
7	Rryma maksimale qe percjell (piku)	3 kA
8	Tensioni qe duron ndaj shkarkimeve ne 1.2 / 50 ms	125 kV
9	Tensioni qe duron ne frekuence te fuqise	50 kV

Rryma nominale e fillit shkrires te sigureses per trasformatoret e shperndarjes zgjidhet sipas tabelës se me poshtme:

Vlera nominale e tensionit ne siguresë dhe transformator (kV)	Fuqia e transformatorit (kVA)					
	50	100	160	250	400	630
	Rryma nominale e fishekut te sigureses (A)					
6	16	25	31.5	50	63	100
10	10	16	25	31.5	50	63
20	10	10	16	20	25	40
35	10	10	10	10	16	25

Tabela është llogaritur sipas standarteve SSH EN 60282-1 dhe SSH EN 62271-105, DIN 43625 . Kushtet e punës së transformatoreve janë supozuar si më poshtë.

- Rryma e thithjes e manjetizimit – $12xI_n$ gjatë 100 ms,
- tensioni I lidhjes së shkurter të transformatorit sipas SSH EN 60076-5,
- kushtet standarte të ambientit të punës së sigureses

Rryma nominale e fishekut të sigureses zgjidhet në funksion Rryma nominale e fishekut të sigureses zgjidhet në funksion të fuqisë së transformatorit. Kjo specifikohet në kërkesa. Furnizuesi në çdo rast duhet të përcaktojë me blerësin fuqinë e transformatorit dhe në funksion të saj rrymen nominale të sigureses.

Ndërtimi dhe materiali

Siguresat TM do të kenë aftësinë të mbrojnë transformatorin e fuqisë nga rrymat e lidhjes së shkurter.

Siguresat TM do të kenë ndërtim të tilla që të përmbushin kërkesat e mëposhtme:

- Qendrueshmeri ndaj të rrymave në lidhje të shkurtër
- Qendrueshmeri të mjaftueshme ndaj kushteve të ambientit
- Pjesët perberese të sigureses të mos vjeterohen shpejt

- Të bëhet e mundur ndërrimi i tyre me siguresa të prodhuara sipas nje standarti nderkombetar.

Furnizuesi duhet te paraqese karakteristiken rrymë-kohe, që tregon vartesine midis rrymes qe kalon ne siguresa dhe kohes gjate te ciles siguresa nderpritet (vepron) dhe është e domosdoshme që filli shkrites të mos shkrijë per një ore prej një rryme prej 130 % të vlerës nominale. Per rryma 200% të vlerës nominale, shkrija duhet të ndodhë brenda një intervali kohor në më pak se një orë.

Fisheku do të prodhohet prej porcelani cilësor me sipërfaqe të shkëlqyeshme.

Të dyja pjeset e kontaktit te fishekut(xokolat), e poshtmjia edhe e sipërmja, do të realizohen me material bakri elektrolitit i mbrojtur galvanikisht, te rotulluara ne kanalim e tubit te sigureses ne menyre hermetike. Kjo eshte shume e rendesishme sepse hermetizimi I ketij bashkimi eshte rezistent ndaj konsumit(vjeterimit) dhe temperaturave te larta.

Komponent shume I rendesishem I siguresave TM eshte elementi shkrites , percjellesat ose shiritat duhet te jene argjend I paster. Preferohet te kete sa me shume elemente shkrites te lidhur ne parallel , me qellim qe te arrihet trashesi sa me vogel e tyre.

Siguresa do te lidhet me nje paisje sinjalizuese, e cila do te jap informacion mbi gjendjen e sigureses apo mekanizmave te tjere si p.sh ndaresin e ngarkeses.

Djegja e sigureses duhet te shoqerohet me stakimin e ndaresit.

Izolatorët mbështetës të bazamentit duhet të prodhohen prej porcelani ose epoxy material.

Fashetat (fiksuesit) , te cilat bejne kontaktin elektrik me xokolat e sigureses duhet te realizohen me baker elektrolitik te zinkuar, fashetat duhet te kene elasticitet te larte mekanik me qellim qe te sigurojne vlere te vogel te rezistences se kontaktit.

Pjesa metalike (bazamenti) duhet te jete material çeliku i galvanizuar.

2.2.4 Standartet referuese

Celat duhet te plotesojne standartet me te fundit IEC ose ekuivalentet e tyre.

- * SSH EN 62271 Pajisje komutimi dhe kontrolli për tension të lartë(High-voltage switchgear and controlgear)
- * SSH EN 62271-200 Pajisje komutimi dhe kontrolli të tensionit të lartë -Pajisje komutimi dhe kontrolli AC Te asamblluara ne kuti metalike për tension të vlerësuar mbi 1 kV deri dhe 52 kV përfshirë (High-voltage switchgear and controlgear - Part 200: AC metal-enclosed switchgear and controlgear for rated voltages above 1 kV and up to and including 52 kV)
- * SSH EN 62271-102 Pajisje komutimi dhe kontrolli për tension të lartë - Pjesa 102 Stakesit e rrymës alternative me tension të lartë dhe çelësat e tokëzimit(High-voltage switchgear and controlgear - Part 102: Alternating current disconnectors and earthing switches)
- * SSH EN 60282 Siguresat e tensionit të lartë - Pjesa 1: Siguresat me kufizimin e rrymës(High-voltage fuses - Part 1: Current-limiting fuses)
- * SSH EN 62271-105:2012 Pajisje komutimi dhe kontrolli për tension të lartë - Pjesa 105: Kombinimet çelës-siguresë të rrymës alternative për tension të vlerësuar mbi 1 kV deri dhe përfshirë 52 kV(High-voltage switchgear and controlgear - Part 105:

- Alternating current switch-fuse combinations for rated voltages above 1 kV up to and including 52 kV)
- * SSH EN 62271-103 Pajisje komutimi dhe kontrolli për tension të lartë - Pjesa 103: Çelësa për tension të vlerësuar mbi 1 kV deri dhe përfshirë 52 kV (High-voltage switchgear and controlgear - Part 103: Switches for rated voltages above 1 kV up to and including 52 kV)
 - * SSH EN 62271-206 Pajisje komutimi dhe kontrolli për tension të lartë - Sistemet tregues të prezencës së tensionit për tension të vlerësuar mbi 1kV deri dhe duke përfshirë 52kV (High-voltage switchgear and controlgear - Part 206: Voltage presence indicating systems for rated voltages above 1 kV and up to and including 52 kV)
 - * SSH EN 62271-210 Pajisje komutimi dhe kontrolli për tension të lartë - Pjesa 210: Kualifikimi sizmik për pajisjet e komutimit dhe të kontrollit të asamblyara në kuti metalike dhe izolacion solid për tension të vlerësuar mbi 1kV deri dhe duke përfshirë 52kV (High-voltage switchgear and controlgear - Part 210: Seismic qualification for metal enclosed and solid-insulation enclosed switchgear and controlgear assemblies for rated voltages above 1 kV and up to and including 52 kV)
 - * SSH EN 61869-2:2012 Transformatorët matës - Pjesa 2: Kërkesat shtesë për transformatorët e rrymës (Instrument transformers - Part 2: Additional requirements for current transformers)
 - * SSH EN 60529 Shkallet e mbrojtjes të ofruara për pajisjet e mbyllura (Kodi IP) (Degrees of protection provided by enclosures (IP code))

2.2.5 Testet

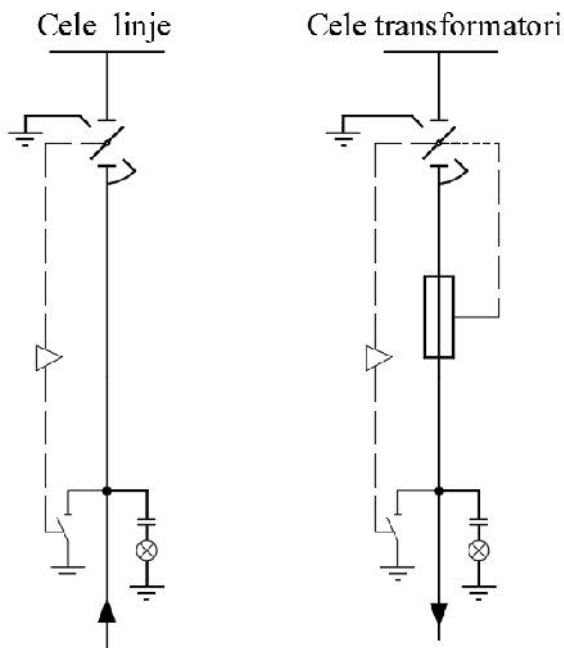
Testet

Testet tip dhe rutine duhet të kryhen nga një laborator i certifikuar, në përputhje me standartet IEC 62271-307 ose ekuivalentet e tij.

- * Testi dielektrik në qarkun kryesor
- * Testi shkarkimeve të pjesëshme
- * Testi i shpejtësisë së hapjes dhe mbylljes së ndaresit të linjes, ndaresit të tokës
- * Testi funksionimit të qarqeve ndihmëse
- * Matja e rezistencës në qarkun kryesor
- * Testet mekanike dhe dhe impaktet mekanike
- * Verifikimi i saktësisë së instalimeve
- * Testet e qëndrueshmërisë ndaj rrymave të LSH
- * Testi ndaj impulsit të shkarkimeve
- * Verifikimi i shkalles së mbrojtjes
- * Testi i arkut të brendshëm
- * Testet për kapacitetin kyces dhe kyces të ndaresit
- * Temperature rise tests

Blersi rezervon të drejtën që të jetë present në ndonjë test që ai e shihet të arsyeshëm.

Skemat nje vijeshe



B- TRASFORMATORET E SHPERNDARJES

1. KERKESA TE DETYRUESHME

Eshte e detyrueshme qe furnizuesi te siguroje te dhena teknike (pjese e specifikimeve teknike) si pjese integrale e propozimit te tyre.

- Certifikatat e prodhimit ISO 9001
- Te dhena teknike (TDSH) plotesuar sic kerkohen me poshte
- Katalogu I produktit,
- Emri I llojit, vendi I prodhimit
- Pershkrime teknike perfshire edhe parametrat dhe aksesoret e garantuar
- Skemat me dimensione perfshire vendndodhjen dhe pershkrimi I terminaleve te peshtjelles ne mbulesa
- Pershkrimi ne pllakate
- Pesha e vajit
- Jetgjatesia (vite)
- Udhezime per perdorim (veprim), vendosje ne pune, mirembajtje
- Sistemi I kontrollit te cilesise, certifikatat
- Kerkesa per transportin dhe vendosjen
- Protokolli I testeve dhe lista e testeve
- Impakti ne ambient
- Deklarimi I statusit per ricikilimin e materialeve te perdorura
- Deklarimi per mungese PCB
- Te kete markim CE

2. KERKESA TE PERGJITHSHME

2.1 Specifikime Reference

Transformoret duhet te furnizohen dhe testohen ne perputhje me specifikimet te Komisionit Nderkombetar Elektroteknik:

- | | |
|---|------------------|
| • Kordinimi i izolacionit(Insulation co-ordination) | SSH EN IEC 60071 |
| • Transformoret e fuqise(Power transformers) | SSH IEC 60076 |
| • Izoloret kalimtare per tensione alternative mbi 1000 V
(Bushings for alternating voltages above 1000 V) | SSH EN 60137 |
| • Dimensionet e tubave, prizhoniereve dhe shufrave
të oksideve feromagnetike (Dimensions of tubes, pins and rods
of ferromagnetic oxides) | IEC 220 |
| • Testi i izolatoreve mbeshtetes per perdorim ne paisjet elektrike
(Tests on hollow insulators for use in electrical equipment) | IEC 60233 |
| • Matja e shkarkimeve te pjeseshme (Partial discharge measurements) | SSH EN 60270 |
| • Specifikimet per vajin izolues minaral te pa perdorur per transformore
dhe celsa (Specification for unused mineral insulating oils for
transformers and switchgear) | SSH EN 60296 |
| • Shkallet e mbrojtjes te ofruara per paisjet e mbyllura
(Kodi IP) (Degrees of protection provided by enclosures (IP Code) | SSH EN 60529 |
| • Transformoret e fuqise-Pjesa 10 Percaktimi i niveleve te zhurmes ()
Determination of transformer and reactor sound levels) | SSH EN 60076-10 |
| • Specifikimet per celik strukturor (Specification for structural steel) | ASTM A36 |

Percaktimet e dhena me sipër sipas publikimeve të SSH, EN ose IEC do të aplikohen me poshte.

Ne rast se kerkesat e meposhtme ndryshojne nga ato te dhena ne IEC te mesiperme, ne nje fushe te vecante, transformoret duhet te plotesojne kerkesat e listuara me poshte sipas ketij artikulli.

Per kete qellim skemat dhe llogaritjet sipas sistemit SI do te perdoren.

2.2 KUSHTET E SHERBIMIT

Strukturat , paisjet dhe te gjithë aksesoret duhet te jene te pershtatshem per perdorim nen kushtet e meposhtme.

LARTESIA

Deri 1000 m mbi nivelin e detit

LAGESHTIA

Lageshtia relative 80 % ne temperaturen e ambientit 40 °C

TEMPERATURA E AMBIENTIT

- | | |
|--|--------|
| - Maksimum | 40°C |
| - Mesatare vjetore | 15°C |
| - Minimum | - 33°C |
| - Temperatura max. mesatare e ambientit per 24 ore | 35°C |

KUSHTET E ERES

Deri 40 m/sec, strukturat dhe paisjet sipas ketij specifikimi duhet te jene ne gjendje te durojne shtypje te vazhdueshme mekanike ekuivalente me eren 150 km/h. (1000 N/m²).

KUSHTET SIZMIKE

Strukturat dhe paisjet perdorur sipas specifikimeve duhet te jene ne gjendje te durojne lekundje sizmike horizontale se paku 2.5 ms⁻². Per qellime projektimi 80 % e vleres se mesiperme duhet te konsiderohet per lekundjet vertikale sizmike.

SHKALLA E KONTAMINIMIT

Niveli i ndotjes konsiderohet si ndotje e pakapshme. Distanca e shkarkimit duhet te jete 25 mm/kV.

2.3 SISTEMI I TOKEZIMIT

TM 35, 20, 10 dhe sistemi 6 kV : Me neuter te izoluar.
Sistemi TU 0.4 kV : Neuter te tokezuar direct

2.4 NIVELI I IZOLIMIT DHE LIDHJES SE SHKURTER

NIVELI I IZOLIMIT

Paisjet duhet te plotesojne nivelin e izolimit permendur me poshte. Per percaktime dhe perfundime ne parametrat e nivelit te izolimit, do te perdoren shkurtime e meposhtme.

- AC Tensioni qe duron ne frekuence industriale, 60 sekonda
- Li Tensioni impulsive qe duron, 1,2 / 50 µsec
- SI Tensioni impulsive qe duron ne kycje, 250/3500 µsec.

NIVELI I IZOLIMIT RRJETI 35 KV

- | | |
|-----------------------------------|-----------------------|
| 1) Tensioni me i larte i sistemit | 38.5 kV rms |
| 2) AC | 70 kV rms |
| 3) Li | 170 kVrms |
| 4) Neutri i transformatorit AC | Plotesisht e izoluar. |

NIVELI I IZOLIMIT RRJETI 20 KV

- | | |
|-----------------------------------|-----------------------|
| 1) Tensioni me i larte i sistemit | 24 kV rms |
| 2) AC | 50 kV rms |
| 3) Li | 125 kVrms |
| 4) Neutri i transformatorit AC | Plotesisht e izoluar. |

NIVELI I IZOLIMIT RRJETI 10 KV

- | | |
|-----------------------------------|-----------------------|
| 1) Tensioni me i larte i sistemit | 12 kV rms |
| 2) AC | 28 kV rms |
| 3) Li | 75 kVrms |
| 4) Neutri i transformatorit AC | Plotesisht e izoluar. |

NIVELI I IZOLIMIT RRJETI 6 KV

1) Tensioni me i larte i sistemit	7.2 kV rms
2) AC	20 kV rms
3) Li	60 kVrms
4) Neutri i transformatorit AC	Plotesisht e izoluar.

2.5 NIVELI I IZOLIMIT DHE HAPESIRAT

Paisja duhet te jete e pershtatshme per perdorim te vazhdueshem ne nje sistem tre faze 50 Hz. Hapesira(distance) e punes siguruar ne instalimet e jashtme midis paisjes se izoluar dhe pjese me te afert metalike nuk duhet te jete me pak se hapesira e sepecifikuar dhe nese nuk eshte e specifikuar duhet te aplikohet standarti IEC per hapesirat.

Distanca e shkarkimit ne izolatore dhe pjastra nuk duhet te jete me e vogel se 25 mm/kV ne sistemin me tension me te larte per paisjet e jashtme.

2.6 NIVELI I LIDHJES SE SHKURTER

Paisja duhet te kete nivel te lidhjes se shkurter si me poshte.

Rrjeti 35 kV, niveli i lidhjes se shkurter

- 25 kA rms, 3 sekonda
- 50 kA pik.

Rrjeti 20 kV, niveli i lidhjes se shkurter

- 25 kA rms, 3 sekonda
- 40 kA pik.

Rrjeti 10 kV, niveli i lidhjes se shkurter

- 25 kA rms, 1 sekonde
- 40 kA pik.

Rrjeti 6 kV, niveli i lidhjes se shkurter

- 25 kA rms, 1 sekonde
- 40 kA pik.

3. PERSHKRIM, KERKESA DHE TE DHENA PER TRANSFORMATORET

Transformatori i shpërndarjes do të jetë transformator i mbushur me vaj I tipit te mbyllur hermetikisht ONAN.

Transformatorët do të kete vlere nominale te tensionit prej -/0.4 kV.

Regullatori I tensionit I cili vendoset ne anen TM, do te jete plus-minus 5 % me 2.5 % ne cdo shkalle.

Grupi I lidhjes do të jetë sipas aneksit 1.

Daljet TM dhe TU te transformatorit do te jene per kablllo.

Temperatura maksimale e lejuar do te jete:

- Vaji 60° C (pjesa e siperme)
- Peshtjellat 65° C (shtresa më e nxehtë)

Transformatori i fuqisë do të jetë i ndërtuar në atë mënyrë që të përmbushë kërkesat e mëposhtme:

- Të ketë cilësinë për t'i rezistuar çdo tronditjeje gjatë transportit dhe instalimit
- Të sigurojë shpërndarje efikase të nxehtësisë
- Të jetë i papershkueshen nga uji dhe vaji i nxehtë
- Të kete zhurma dhe dridhje deri në një nivel te lejueshem.

Jetegjatesia teknike duhet te jete 35 vjet.

Nukli I transformatorit

Konstruksioni i qarkut magnetic duhet te jete i tille qe te shmange zhvillimin e shkarkimeve statike te lidhjes se shkurter ne konturin e brendshem ose ne strukturen fiksuese te tokezuar dhe prodhimin e komponentes se fluksit pingul me fleten e celikut te petezuar.

Çdo fletë e petëzuar do të izolohet me material te qëndrueshëm në kushtet e punës.

Qarku magnetic do te tokezohet nepermjet nje lidhje testuese te heqeshme me konstruksionin metalik, e cila vendoset ne nje pozicion te favorshem.

Nukli i transformatorit do të prodhohet prej çeliku të cilësisë së lartë me kristale te orientuara. Nukli duhet te jete i perbere nga flete celiku te petezuara dhe çdo fletë e petëzuar do të jetë e izoluar me llak të përshtatshëm për të shmangur humbjet nga rrymat fuko

Nukli do te mbeshtetet ne bazament nepermjet fiksueseve te izoluar dhe do te tokezohet nepermjet nje lidhje te heqeshme.

Nukli (fletet e llamarines)do të jetë i mbrojtur ndaj gërryerjes duke u lyer me nje shtrese llaku me trashësi e pakta 1mm.

Peshtjellat

Transformtorët do të kene peshtjella bakri elektrolit me përcjellshmëri të lartë. Materiali i izolimit do të jetë e Klases A (IEC 76-2).

Izolimi i peshtjellave dhe lidhjet do te jete I lire nga kompozimi I izolacionit per te zbutur tkurjen ose keputjen gjete shfrytezimit. Peshtjellat do të jenë prej bakri elektrolitik. Në mënyrë që të arrihet qëndrueshmeria ndaj lidhjeve te shkurtra nga ana e tensionit te ulet , peshtjella e tensionit te ulet do te ndertohet me shirita bakri ne vend te percjellesave. Transformatori do të ketë izolim të Klases A ose izolim më të mirë. Peshtjellat mund të izolohen me letër izoluese ose llak në përputhje me standardet e Prodhuesit. Ndertimi I peshtjellave do të jetë i tillë që të arrihet një shpërndarje e njetrajteshme e tensioneve impulsiv dhe tensioneve te shkarkimeve, duke shmangur pikat e dobëta në izolim.

Kazani

Kazani i transformatorit do të prodhohet prej materiali me trashësi dhe fortësi të tillë që të rezistojë pa u dëmtuar apo pa u mbinxehur në kushtet e punës ose gjatë lidhjes së shkurtër. Transformatori do të jetë pa zgjerues vaji .Për kazanin dhe pjesë të tjera, preferohet të përdoren konstruksione të salduara. Sistemi ftohës i transformatorit do të jetë me fletë llamarine ne pjeset anesore te depozitës.

Transformatori do të pajiset me rrota qe levizin ne të dyja drejtimet për instalimin në objekt.

Rregullatori i tensionit

Rregullatori I tensionit do të sigurohet nëpërmjet një çelësi dhe do të vendoset në një vend të përshtatshëm (mbi kapak) për tu manovruar lehtësisht.

Rregullatori I tensionit do te pajiset me nje celes rregullues me doreze te jashtme rrotulluese qe siguron bllokimin e rregulluesit ne pozicionin e zgjedhur.

Mekanizmi duhet të jete nga jashtë transformatorit per manovrimin e tij. Pozicionet e rregullatorit te tensionit duhen shënuar qartë dhe të mos fshihen me kalimin e kohes. Pozicionet që korrespondojnë me vleren e rregullimit te rregullatorit do të stampohen ose do të gdhenden në një pllakë metali treguese, e fiksuar ne kapakun e transformatorit.

Çelësi I rregullatorit te tensionit, duhet të ketë një vendosje të përshtatshme e ndertuar që të shmangë mundësinë e vendosjes te rregullatorit në një pozicion të ndërmjetëm.

Lidhja e rregullatorit te tensionit me kapakun e transformatorit duhet te jete e tille qe te eliminoje rrjedhjen e vajit gjate shfrytezimit te tij.

Terminalet

Terminalet e kabllave të transformatorit do të projektohen duke pasur parasysh llojin e lidhjeve të përshkruara më poshtë:

- Në TM: kablllo alumini të izoluar
- Në TU: kablllo alumini të izoluar

Tipi i pjastrave pershtatese tip flamur jepet ne aneksin 1.

Daljet e peshtjellave nga brenda jashte transformatorit duhet te realizohen me anen e izolatoreve kalimtare prej porcelani ngjyre kafe. Izolatoret duhet te jene per perdorim ne ambient te jashtem.

Instrumentat dhe aksesoret

Transformoret duhet te pajisen se paku me instrumentat dhe aksesoret e meposhtem:

- Tregues I nivelit te vajit
- Termometer
- Ganxha për ngritje
- Tape në pjesën e sipërme për mbushje me vaj
- Rubinet per kullimi vaji në pjesën e poshme
- Bulona për tokëzim ne pozicion diagonal
- Rrota që lëvizin në dy drejtime
- Targeta

- Logoja e OSHEE dhe Numri Serial do të stampohen ose gdhenden në pjesën e sipërme të kazanit
- Çelës I rregullatorit të tensionit
- Kapaku i tapes mbushese me vaj
- Bazamenti metalik për montimin e kazanit dhe të rrotave
- Shkarkues në formë briri.
- Pllakata në shqip në anën e tensionit të ulet;
- Shkronja të dukshme dhe të perhershme mbi mbulues në anën e tensionit të mesëm 1U, 1V, 1W; Ana TU: 2U, 2V, 2W, 2N;
- Valvul sigurie ose ndonjë zgjidhje tjetër teknike kundër shkatërrimit të kazanit;
- Pjastrat përshtatëse sipas aneksit 1

Vaji izolues

Transformatori do të pajiset me sasinë e duhur të vajit izolues me përmbajtje minerali të cilësisë së lartë. Vaji do të jetë në përputhje me Standardin SSH EN 60296 (Class 11).

4. TE DHENA TEKNIKE

Nr	Lloji I transformatorit	Trasformatore tre fazore të zhytur në vaj, të mbyllur hermetikisht, për përdorim të brendshëm ose të jashtëm	
		SSH EN	
1	Standarti I aplikuar	SSH EN	60076
2	Fuqia nominale (S_n)	kVA	Si tregohet në aneksin 1 në fund të materialit
3	Tensioni nominal	kV	Si tregohet në aneksin 1
4	Numri I fazeve TM		3
5	Grupi I lidhjes		Si tregohet në aneksin 1
6	Tensioni në qark të shkurter 75 °C	%	4
7	Frekuenca	Hz	50
8	Kufijte e rregullimit të tensionit në TM		$\pm 2 \times 2,5\%$;
9	Sistemi I tokezimit TM		I izoluar
10	Tensioni I ulet nominal	V	400/230
11	Numri I fazeve TU		3 faze/4 percjelles
12	Sistemi I tokezimit TU		Direkt me token
13	Tensioni që duron në frekuencën e fuqisë për (1 min) TU	kV	3
14	Lloji I ftohjes		ONAN

Te dhena teknike te tjera per secilin tip te transformatorit te fuqise tregohet ne shtesen 1 me poshte. Grupi i lidhjes Dyn 5 mund te jete edhe Dyn 11.

5. HUMBJET

Transformoret kerkohen qe te kene humbje minimale.

Humbjet maksimale te pranueshme pa ngarkese dhe me ngarkese per secilin lloj transformatori tregohen ne aneksin 1 me poshte.

Ofertat te cilat do te tejkalojne humbjet e transformatorit te kerkuara ne listen e te dhenave, do te refuzohen.

Ofertat me humbje te ulta ne transformator jame te preferueshme. Per kete arsye oferta me humbjet me te ulta ne transformator do te merret si reference dhe te gjithë humbjet e transformatoreve te tjere do te kapitalizohen me vlerat e vendosura me siper shtuar ne vleresimin e cmimit te ofertes per secilen oferte. (shiko 8.C)

6. TESTET

Transformoret e shperndarjes duhet te testohen si me poshte:

a) Llojet e testeve

- * Testi I rritjes se temperatures (SSH EN 60076-2)
- * Testi I dielektricitetit (SSH EN 60076-3)

b) Testet rutine

- Matja e rezistences se peshtjelles
- Matja e raportit te tensionit dhe kontrolli I diagrams vektoriale.
- Matja e rezistences se plote ne qark te shkurter dhe ne humbje ngarkese
- Matja e rrymes ne punm pa ngarkese.
- Testet rutine dielektrike (IEC 76-3)
- Prova me mbitension, 50 Hz, 1 min TM ne TU
- Prova me tension te aolikuar, 50 Hz, 1 min 50 kV

7. GARANCITE DHE PENALITETET

- GARANCIA E PERGJITHSHME

Oferta duhet te garantoje qe:

- 1) Te gjitha punimet dhe materialet duhet te jene conform specifikimeve dhe standarteve.
- 2) Te gjitha punet dhe materialet duhet te jene ne perputhje me blerjen e materialeve , skemat, fabrikimin , praktiken e ndertimit dhe procedurat dhe duhet te jete conform te gjitha standarteve .
- 3) te gjitha materialet , pjeset dhe aksesoret duhet te jene te rinj. Prodhim i fundit , pa defekte, te cilesise me te mire, e pershtatshme per qellimin qe te permbushe te gjitha aspektet dhe kerkesat per kushtet e punes se ketij specifikimi.

Vlerat e garantuara

Ofertuesi duhet të listojë specifikisht çdo përjashtim nga këto specifikime në një paragraf të ndarë të quajtur "Përjashtime në Specifikimet e Blerësit". Pllakata e ofertuesit për vlerat nominale të transformatoreve dhe aksesoret duhet të ruhet gjatë gjithë jetegjatesisë së pajisjes sipas specifikimeve për kushtet e mirembajtjes.

Vlerat për tu garantuar duhet të përmenden dhe identifikohen si në listën e të dhënave teknike. Ofertuesi duhet të garantojë këto vlera, blerësi kufizon të drejtën për të refuzuar ndonjë pajisje që nuk është sipas vlerave të kërkuara.

- GARANCITE E KERKUARA

Lidhja e shkurter

Rezistenca e lidhjes së shkurter dhe zero impedance Z_0 nuk duhet të ndryshojë më shumë se 10 përqind e vlerës së specifikuar.

Humbjet

Humbjet që tejkalojnë vlerat e garantuara, pas një rënies prej 2 përqind të tolerancës, do të penalizohet si më poshtë

- Humbjet pa ngarkesë	ALL	400'000.--/kW
- Humbjet me ngarkesë	ALL	150'000.--/kW

Transformatorët do të refuzohen nëse humbja totale tejkalon 10 % të vlerës së garantuar ose nëse humbjet pjesore tejkalojnë 15 % të vlerës së garantuar.

Nuk paguhet demshpërblim nga blerësi për humbjet e garantuar më poshtë .

Rryma pa ngarkesë

Toleranca e rrymës në punim pa ngarkesë duhet të jetë maksimumi plus 30 përqind e vlerës së garantuar.

Raporti tensionit

Toleranca në punim pa ngarkesë, në rregullatorin në pozicionin kryesor për peshtjellën TM/TU duhet të jetë ± 0.5 % e raportit nominal të tensionit dhe më pak se ± 0.7 % në pozicionet e tjera.

Fuqia nominale

Në secilën peshtjellë duhet të përcaktohet fuqia nominale siç specifikohet .Keto peshtjella duhet të jenë të tilla që transformatori të furnizojë nën kushtet e qendrueshme të ngarkesë pa tejkaluar limitin e specifikuar të rritjes së temperaturës.

Kapacitetet e mbingarkesës

Transformatori i fuqise duhet te jete ne gjendje te ngarkohet ne perputhje me guiden e ngarkese sipas IEC. Vlerat ne rregullatorin e tensionit ose paisje te tjera nuk duhet te kufizojne keto mbingarkesat.

Ne oferte duhet te garantohen keto vlera, dhe bleresi ka te drejte te refuzoje cdo paisje qe nuk eshte sipas ketyre vlerave.

- **KAPITALIZIMI I HUMBJEVE NE TRANSFORMATORE PER QELLIME VLERESIMI**

Udhezime per kapitalizimin e humbjeve ne transformator dhe vleresimin

Optimizimi I cmimit te kapitalizuar te transformatoreve perfohet nga shprehja e meposhtme.(formula e kapitalizimit):

$$C = CT + a \times Po + b \times Pl$$

ku:

C = cmimi I vleresuar ne lek

CT = cmimi I ofertes ne lek

a = koeficienti per kostot e humbjes pa ngarkeses ne lek/kW

Po = humbjet pa ngarkese ne kW

b = koeficienti per kostot e humbjes ne ngarkeses ne lek/kW

Pl = humbjet e ngarkese kW

Koeficientet (a) dhe (b) jane:

$$a = 400'000 \text{ ALL/kW}$$

$$b = 150'000 \text{ ALL/kW}$$

Vlera me e ulet e ofertes do te konsiderohet ajo qe ka cmimin me te ulet.

Aneksi 1 jepet ne fund te materialit

C- URAT(KABLOT) CELE TM – TRASFORMATOR

1 Furnizimi dhe sherbimet

Kontraktuesi duhet te perfshije me materialet ,skicat ,testimin ,prodhimin, testet dhe transportin ne magazine.

- **Kabllo e fuqise TM 20kV**

Te gjitha furnizimet duhet te jene konform specifikimeve teknike.

2 Standartet

Kabllo TM te fuqise duhet te prodhohen konform standarteve SSH, EN ose IEC ose ekuivalentet e tyre

SSH IEC 60183 - Udhëzues për zgjedhjen e sistemeve kabllorë të tensionit të lartë A.C.(Guidance for the selection of high-voltage A.C. cable systems)

SSH EN 60228 - Percjellesit e kabllorëve të izoluar (Conductor of Insulated Cables)

SSH IEC 60287 - Kabllot elektrike-Llogaritja e rrymes nominale(Electric cables - Calculation of the current rating)

IEC 60502 - Kabllot e energjisë me izolim të shtresuar dhe aksesoret e tyre për tensione nominale nga 1 kV ($U_m = 1,2$ kV) deri në 30 kV ($U_m = 36$ kV) (Power cables with extruded insulation and their accessories for rated voltages from 1 kV ($U_m = 1,2$ kV) up to 30 kV ($U_m = 36$ kV))

SSH EN IEC 60230 - Testet impulsive në kabllot dhe pajisjet e tyre ndihmëse(Impulse tests on cables and their accessories)

SSH EN 60811 - Kabllot elektrike dhe kabllot me fibra optike - Metodat e provës për materialet jo-metalike (Electric and optical fibre cables - Test methods for non-metallic materials.)

SSH EN 61238 - Kompresimi dhe lidhësit mekanike për kabllot elektrike për tensionin me vlerë mbi 36 kV ($U = 42$ kV) - Pjesa 1: Metodat e provës dhe kërkesat

SSH EN IEC 60332 - Prova mbi kabllot elektrike dhe me fibër optike nën kushte zjarri (Tests on electric and optical fibre cables under fire conditions)

3 Inspektimet dhe testet e fabrikes

Testet duhet te kryhen ne fabrike ose ne nje laborator te pershtatshem sipas te dhenave ne specifikime teknike.

Rezultati I te gjitha testeve do te regjistrohet ne test reportet qe permbajne te dhena specifike.

4. Pershkrim,kerkesa dhe te dhena

Do te furnizohen kabllot 1-fazor me percjelles te perdredhur alumini, me presim tre-shtresor (ekrani gjysempercues mbi percjelles, izolimi dhe ekran i gjysempercues mbi izolim duhet te prodhohen ne nje proces te vetem pune), izolimi prej materiali XLPE, ekran bakri, shtrese e jashtme polietilene PE, mbulesa PVC, per percjellesit me sipërfaqe te prerjes terthore 70 mm² te pershtatshme per perdorim ne rrjetin e shperndarjes.

4.1 Te dhena teknike 70 mm²

Type	Kebell Al nje dejesh me izolacion XLPE dhe veshje PE+PVC	
Tensioni nominal U_0/U	kV	12/20
Vlera maksimale e tensionit (U_m)	kV	24
Vlera nominale e tensionit impulsive qe duron	kV	125
Tensioni qe duron ne frekuence te fuqise 50 Hz	kV	50
Numri I fazeve		1
Frekuenca	Hz	50
Materiali i percjellesit		Alumin

Specifikime Teknike – Kabina parafabrikat

Madhesia e percjellesit	mm ²	70
Materiali izolues		XLPE
Shtresat e gjysempercjellesit (metodat e aplikimit) <ul style="list-style-type: none"> Siper percjellesit Siper izolimit 		I stampuar I stampuar
Mbulesa metalike	mm ²	≥ 16 (Baker)
Rryma ne lidhje te shkurter e rrjetes ekranizuese te bakrit	kA	≥ 8
Materiali I mbuleses se jashtme		PE+PVC
Mbrojtja kunder lageshtise		Gjatesor I pa pershkrushem nga uji
Rryma e lejuar per temperature te percjellesit 65 °C/90 °C, per shtrirje ne toke me vendosje ■■■	A	175/220
Rryma e lejuar per temperature te percjellesit 65 °C /90 °C, per shtrirje ne toke me vendosje ■■■	A	185/235

4.2 Materiali dhe ndertimi

Kabllo do te jene me percjelles te perdredhur dhe kompakt prej alumini Klasa 2 sipas IEC 60228, ekran gjysempercues te stampuar mbi percjelles, izolimi prej materiali XLPE, ekran gjysempercues te stampuar ne menyre te ingranuar me izolimin dhe me mundesi zhvoshkjeje, ekрани prej telash bakri te zhveshur, shtrese ndarese zgjeruese dhe mbulesa e jashtme prej polietilene PE (e zeze) dhe PVC.

Ekranimi I percjellesit, izolimi XLPE dhe ekranimi i izolimit duhet te stampohen ne nje proces (hap) te vetem pune dhe te ngurtesohen nepermjet procesit ngurtesim i thate (dry-curing).

Kabli duhet te jete i pershtatshem per shperndarjen e energjise elektrike. Prandaj ai duhet te pergatitet me nje guarnicion gjatesor dhe radial per mbrojtjen nga uji pergjate ekranit metalik. Guarnicioni duhet te pergatitet nga nje shrese zgjeruese e aplikuar mbi ekranin metalik ose nga nje material zgjerues i vendosur midis percjellsave te ekranit metalik. Guarnicioni duhet te pergatitet nga nje metal rezistent ndaj korrozionit ose metal-polietilen i petezuar I aplikuar mbi guarnicion. Kujdes I vecante kerkohet per tu shmangur korrozionin galavanik. Eshte thelbesore qe guarnicioni te mbetet efektiv ,nqs nje pjese e demtuar zevendesohet me ndihmen e muftëve ne nje gjatesi te re.

Kabli duhet te jete konstruktuar ne perputhje me standartet nderkombetar IEC dhe ne vecanti me rekomandimet e IEC 60502-2 .

Kabllo duhet te jene te afte te punojne ne temperature te vazhdueshme pune maksimale prej 90 °C dhe duhet te jene te prodhuar per instalim direkt nen toke, por mund te perdoren edhe ne ambiente te brendshme ose ne tubacione nen toke sipas kushteve te terrenit. Percjellesit prej alumini duhet te jene te shkalles 100% pasterti te grades elektrike ne perputhje me standartet nderkombetare.

Veshja e jashtme duhet te jete prej polietilene PE me densitet mesatar, me nje qendrueshmeri ne terheqje prej 18 N/mm² dhe nje zgjatim minimal prej 300% kur testohen sipas SSH EN 60811-1-1.

Kabllo me mbulës polietileni PE duhet të jenë të përshtatshme për temperatura minimale instalimi -10°C .

4.3 Shenime

Kabllo TM duhet të kenë shenimet të stampuara në mënyrë të paheqshme.

Në kabllo duhet të jenë shenimet e mëposhtme:

- Seria e prodhimit
- Standartet referuese
- Shenimi që identifikon numrin serial dhe vitin e prodhimit
- numri, seksioni dhe materiali I përcjellesit
- tensioni I izolimit
- lloji I materialit izolues
- Markimi CE

Shenimi do të ketë permasa të mjaftueshme për t'u lexuar në raport me diametrin e kabllos. Hapësira ndërmjet dy shenimeve të njëpasnjëshme nuk do t'i kalojë 50 cm.

Secila mbulës e të tria fazave duhet të shenohet në mënyrë të vazhdueshme me shiritat me ngjyrë të kuqe, të verdhë dhe blu respektivisht.

4.4 Testet

a) Testet Rutine:

Testet e mëposhtme rutine duhet të kryhen sipas kërkesave të standartit ndërkombëtar SSH EN 60502-2.

1. Matja e rezistencës elektrike të përcjellesave. Vlera e matur e rezistencës duhet të jetë korrekte në temperaturën 20°C dhe në 1 km gjatësi në përputhje me formulat dhe faktorët e dhënë në SSH EN 60228
2. Testi i rrymave të rrjedhjes (*Partial discharge*) në $1.5 U_0$, dhe vlera maksimale e lejuar do të jetë 5 pC. Nuk do të pranohen kabllo me rryma rrjedhjeje më të mëdha.
3. Testi me tension të rritur AC : për $3.5 \times U_0$, në 50 Hz, për 15 minuta.

b) Testet Speciale:

Testet e mëposhtme speciale duhet të kryhen sipas standartit të mesiperm

1. Ekzaminim i përcjellesit
2. Kontroll i dimensioneve
3. Testet elektrike
4. Testi në nxehtësi (*Hot set test*) i izolacionit XLPE

c) Testi I qëndrueshmërisë ndaj ujit

Në vazhdim të testeve të mesiperm, kabli duhet të testohet për mbrojtjen gjatësore nga uji (ekrani metalik) në përputhje me Cenelec 629.1S1,

Anex D

Mbrojtja terthore e kablrit duhet te demonstrohet nga nje test I pranueshem nga prodhuesi

d) Testet Tip

Te gjithet testet tip, elektrike dhe jo-elektrike, te aplikueshme ne kabllot 10 dhe 20 kV me izolacion XLPE te specifikuar sipas standarteve perkates, duhet te kryhen ne rast se prodhuesi nuk paraqet nje certificate per testet tip per kabllot te ngjashem qe jane testuar gjate 5 viteve te fundit.

II. SEKSIONI TU

A- PANELI TU

1. Te pergjitheshme

Materialet e meposhtme duhet te jene conform standarteve dhe specifikime te meposhtme.

Te gjitha materialet jane ndertuar per te siguruar pune normale edhe ne kushte klimatike te ndryshme.

Ato duhet te punojne normalisht edhe ne kushtet e ndryshimit te ngarkeses dhe tensionit nen veprimin e lidhjes ses hkurter ose avarive te tjera qe mund te ndodhin ne system.

Te gjitha materialet qe perdoren per prodhimin e ketij produkti dueht te jene te cilesise me te mire dhe te pershtatshem per pune edhe ne kushte specifike. Ato duhet te kene markim CE.

Panelet e tensionit te ulet me automat duhet te furnizohen te kompletuara dhe gati per tu montuar.

2. Kerkesa te detyrueshme

Eshte e detyrueshme qe furnizuesi te siguroje:

- Certifikata e fabrikes ISO 9001
- Te dhenat e tenderit si me poshte
- Te gjitha test raportet e fabrikes
- Diagramen elektrike
- Vizatimet (skicat)
- Manuali i perdorimi(skicat e instalimit)
- Markim CE te panelit dhe materialeve perberese

3. Kushtet e sistemit

Te dhena per sistemin	Njesia	
Tensioni me I larte is istemit	kV	0.66
Tensioni nominal	V	400/230
Frekuenca	Hz	50
Numri I fazeve	No	3 faze/4 percjelles
Sistemi I tokezimit		Direkt me token

Kushtet atmosferike

Temperatura maksimale e ambientit	40°C
Temperatura minimale e ambientit	-10 °C
Lageshtia relative maksimale	80%
Lartesia maksimale mbi nivelin e detit	1000m
Ndotja	mesatare

4. Pershkrim, kërkesa dhe te dhena

Ky specifikim mbulon kërkesat për panelet e tensionit të ulet me automate, që shërben për të lidhur pjesën e tensionit të ulet të transformatorit të fuqisë dhe furnizimin me energji elektrike të rrjetit të TU të shpërndarjes .

Paneli I tensionit të ulet përdoret për ambient të brendshëm ose të jashtëm sipas kërkesës.

Paneli TU duhet ndërtuar dhe prodhuar sipas standartit IEC 60439-1.

Paneli duhet të përbehet nga komponentet e mëposhtme (shih skemën përkatëse në fund të materialit).

- 1 (një) boks metalik me metal anti koroziv, me qëndrueshmëri të lartë termike dhe kundër zjarrit, me dërrë
- Automatet e TU, sipas tabelës dhe skemës me poshtë
- 3 (tre) zbara bakri për fazat, 1 (një) zbarë bakri për neutrin dhe 1 (një) për token,
- Vrime për linjën hyrëse për automatën tre polar (shih spec teknike të automatit)
- Vrima për linjat dalje të automateve tre polar
- 3 (tre) transformatore rryme monofaze tip toroide, rryma në primar në përputhje me rrymën e transformatervë të fuqisë (pjesa e tensionit të ulet), rryma në sekondar 5A, fuqia në dalje 5VA, klasa e saktësisë 0.5 FS 10,
- 1 (një) mates smart 230/400V, 5 A,
- 1 (një) miniautomat trefazor 16A, 400 V për ndricimin e ambientit dhe prize, kl B
- 1 (një) miniautomat trefazor 10A, 400V për qarqet e tensionit të matesave, kl C
- 1 (një) prize shuko 16 A
- 1 (një) llambe për ndricim paneli
- Një llambe modulare tre fazore LED për identifikimin e prezencës së tensionit

Shënim: Për dimensionet e birave për hyrjen dhe daljen e kabllëve referohu seksioneve të linjave në

tabelën e të dhënave teknike të mëposhtme

Paisjet e panelit të tensionit të ulet duhet të montohen në boks që në fabrikë. Paneli duhet që të ketë mundësi për tu montuar në mur ose në dysheme.

Paneli duhet të ketë dyer të levizshme dhe pas tyre pllakë mbrojtëse izoluese, zjarduruese, transparente me qëllim mbrojtjen nga kontaktet aksidentale. Dritaret për leven e automateve duhet të projektohen për përdorimin manual ON/OFF.

Anet e boksit duhet të jenë të mbyllura.

Dera duhet të jetë me bllokim mekanik dhe të ketë mundësi për tu mbyllur me element të sigurie i cili është pjesë e panelit.

Pjesë e panelit janë edhe të gjithë aksesoret e montimit.

Paneli është kundër zjarrit (klasa B), mbyllja e dyerve është sipas principit të tri pikave të energjisë.

Në panel duhet të parashikohen vrimat për hyrjen dhe daljen e kabllëve. Vrima e kabllit dalës do të parashikohet në funksion design prodhimit që do të përcaktohet nga investitori në fazën e porosisë .

Për hyrjen dhe daljen e kabllëve duhet të parashikohen cable glands në përputhje me seksionet e kabllëve përkatëse.

Montimi perfshin te gjitha lidhjet midis percjellesave dhe paisjeve te montuara ne panel. Zbarat duhet te jene te sheshta, keshtu ajo mund te lejoje lidhjen e kablllove me bashkueset.

Paneli duhet te kete zbaren e tokes me zbare bakri dhe terminalin e tokes me nje bulon M12 plus dado. Izolatoret ne zbarat e tensionit te ulet duhet te jene porcelan ose “epoxy resin” material i derdhur epox ne gjendje qe te duroje forcat elektrodinamike qe mund te vijne si rezultat i rrymave maksimale te LSH. Lustra duhet te jete e bute dhe solide, dhe duhet te mbuloje te gjitha pjeset e ekspozuara te izolatorit dhe mos te lejoje plasaritjet dhe carje.

Zbarat e tensionit te ulet duhet te jene solide dhe pa defekte.

Ne sipërfaqen e panelit te tensionit te ulet duhet te shenohet e stampuar logoja e OSHEE si dhe nje pllakate paralajmeruese me rrezikun per jeten, me simbolin dhe shenimin "RREZIK VDEKJE 400V".

Ne nje pjese te dukshme te tij, duhet te montohet etiketa (targeta) ku te shenohen te dhenat kryesore si dhe ato identifikuese te tij, ne perputhje me standartet perkatese.

Ne panel duhet te parashikohet hapësire per montimin ne prespektive edhe te nja automati tjetër per dalje rezerve si dhe per transformatoret e rrymes perkatese.

Gjithashtu kompozimi i panelit duhet te behet ne menyre te tille qe ne prespektive te kete mundesi te montohen trasformatore rryme edhe per daljet me qellim qe te behet bilanci i tyre.

Pjeset percjellese te rrymes brenda panelit duhet te jene te sistemuara dhe te mbuluara me kapak plastik transparent.

Ne hapësiren e lire te panelit (ne zonen ku nuk ka as paisje, as zbara, as ku parashikohet te lidhen kablllo) duhet te parashikohet :

1. Hapesire per montimin e nje Paisje Speciale per mbrojtjen nga mbitensionet (SPD) me permasa sipas kerkeses se porositesit .
2. Hapesire per montimin ne prespektive te paisjeve telekomunikuese
3. Per hyrjen e kablllove duhet te parashikohen cable glands te rakordushme per seksione te ndryshme.

Per sa me siper ne kete pjese duhet te montohet shine DIN RAIL me mundesi per te levizur vertikalisht sipas nevojës.

Qarqet duhet te kontrollohen ne cdo panel per:

- Lidhjet korrekte te percjellesave
- Testi i qendrueshmerise per frekuence te fuqise 50 Hz, 1 sec., 3 kV

Duhet te sigurohen dritare per ajrim pa cenuar shkallen e mbrojtjes IP te kerkuar.

Te dhena teknike

Nr	Pershkrim	Njesia	Te dhena teknike
1	Standarti I perdorur		S SH EN 50274:2002
2	Tensioni nominal	V	230/400
3	Frekuenca	Hz	50
4	Numri I fazeve		3fazes/4percjelles
5	Tensioni qe duron per 1 min ne frekuencen e fuqise	kV	3
6	Tensioni impulsiv i shkarkimeve qe duron 1.2/50µs	kV	8
7	Rryma e lidhjes se shkurter	kA	20
8	Rezistenca ne rastin e nje goditje	Xhaul	20
9	Testi ne te nxehte i percjellesve	°C	750

Specifikime Teknike – Kabina parafabrikat

10	Diapazoni i temperaturave	°C	-20 deri +50
11	Lageshtia	%	90
12	Izolimi		Dyfish
13	Materiali i aksesoreve dhe boksit		Metalik
14	Shkalla e mbrojtjes per ambient te brendshem/te jashtem		IP44/IP65
15	Ngjyra e panelit		RAL7035
16	Lloji I instalimit		Vertikal, I fiksuar
17	Ambienti i montimit		I brendeshem/I jashtem

Tipi i panelit TU [mm]	Seksioni terthor I linje hyrese [mm ²]	Dimensioni i panelit	Rryma e lidhjes se shkurter (KA)	Fuqia e Trasformatorit [kVA]	
3 automate 1x200+2x100	4x95 AL	a=750mm b=750÷850mm c=250÷300mm	20	100	
4 automate 1x320+(1x160A+2 x 100 A +1 vend per automat rezerve)	3x120+1x70 AL	a=750mm b=750÷850mm c=250÷300mm	20	160	
Varianti I 3 automate 1x400+(2x250 A+ 1 vend per automat rezerve) Varianti II 4 automate 1x400+(3x160A+ 1 vend per automat rezerve)	Sipas kerkeses	3x240+1x120 AL	a=750mm b=750÷850mm c=250÷300mm	20	250
5 automate 1x800+4x200 A + 1 vend per automat rezerve)	2x(3x185+1x95) AL	a=880÷900mm b=1600÷1800m m c=350÷400mm	20	400	
5 automate 1x1000+(4x250 A + 1 vend per automat rezerve)	3x(3x240+1x120) AL	a=880÷900mm b=1600÷1800m m c=350÷400mm	20	630	

Per panelet e transformatoreve 250 KVA e me shume, furnizimi i tyre do te behet me kablllo nje fazore duke respektuar numrin dhe seksionin e dhene me lart. Te gjithe kabllot kane izolacion XLPE.

Kompozimi panelit duhet te behet ne menyre te tille qe te respektohen standartet e panelit ne teresi, standartet e punes se paisjeve, sigurimi teknik e tje. Kujdes duhet te tregohet me ventilimin ne menyre qe temperatura maksimale ne pjesen e sipërme te panelit te mos kaloje 60 °C.

Ne raste te vecanta, cilesuar ne kerkeses, paneli mund te kompozohet edhe ndryshe por duke respektuar kerkesat e ketij specifikimi.

Varianti perfundimtar i prodhimit te panelit do te vendoset pas miratimit nga ana e bleresit.

5. Perdorimi

Paneli i tensionit te ulet eshte ndertuar per tu montuar ne mur dhe dysheme, per te lidhur nje linje hyrese dhe linjat dalese dalese me seksion deri 240 mm².

Paneli TU perdoret per ambient te brendeshem/te jashtem (sipas kerkeses)

6. Rajonet e perdorimit

Te gjitha rajonet

7. Paketimi

Materialet paketuese duhet te jene sipas SSH EN 13430 dhe SSH EN 13431. Ato duhet te jene te riciklueshme dhe nuk duhet te permbajne substance radioactive , kancerogjene ose substance te tjera te rrezikshme per shendetin dhe mjedisin. Pjese e paketimit eshte nje tablele pershkruese e cila duhet te perfshije minimalisht informacionin e meposhtem:

Fabrika, lloji I panelit, numri I copeve, dimensionet, pesha.

8. Testet

Llojet e testeve

- Prova e deformimit,
- Prova dielektrike
- Prova per kufinjte e temperaturave,
- Fortesia e vidave dhe dadove,
- Shkalla e mbrojtjes,
- Resiztenca ne nxehtesi .

Testet rutine

- Inspektime te pergjitheshme,
- Shkalla e mbrojtjes,
- Fortesia e vidave dhe dadove,
- Resiztenca ne nxehtesi.

AUTOMAT TRE FAZOR TU(MCCB)

1. Te dhena te pergjithshme

Ky specifikim paraqet kushtet e pergjitheshme teknike per blerjen dhe pranimin e automateve TU tre fazore, me tre pole te cilet perdoren ne rrjetat e tensionit te ulet si celesa, si paisje mbrojtese.

Paisja duhet te jete konform standarteve SSH, EN, ose IEC.

Paisja duhet te kete markim CE

Pajisjet duhet te ndërtohen për të siguruar funksionimin e sigurte, mirembajtje, mbrojtjen ne punë dhe do të shënohet me një tregues të dukshem të sigurisë.

Ilustrimi

(Ilustrimet dhe dimensionet jane orientuese)



2. Kërkesa te detyrueshme

Eshte e detyrueshme qe furnizuesi te siguroje dokumentat e meposhtme.

- Certifikat e fabrikes ISO 9001
- Te dhena teknike sic kerkohen me poshte
- Karakteristikat e komutimit per automatet
- Te kene marketim CE

3. Kushtet e sistemit

Te dhena per sistemin

Te dhena per sistemin	Njesia	
Tensioni me I larte I sistemit	kV	0.66
Tensioni nominal	V	400
Frekuenca	Hz	50
Numri I fazeve	No	3 faze/4 percjelles
Sitemi I tokezimit		Direkt ne toke

Kushtet atmosferike

Temperatura maks. e ambientit	40°C
Temperatura min. e ambientit	-10 °C
Lageshtia relative maksimale	80%
Lartesia maks. mbi nivelin e detit	1000m
Ndotja	mesatare

4. Pershkrim, Kërkesa dhe te Dhena

Ky specifikim mbulon kërkesat per automatet tre fazore te TU me tre pole me qellim qe te perdoren ne rjjetat e tensionit te ulet(kryesisht ne kabina trasformacioni) si celesa dhe si element mbrojtës. Automatet tre fazore TU duhet te jene per perdorim te brendeshem.

Te dhena teknike

1	Numri I poleve		3
2	Ryma nominale ne 30°C, In	A	100
3	Kufijte e regullimit te rymes nominale 30°C, Ir	A	(0.6-1.0) x In
4	Rryma max qe nuk shkakton ckycje (Int)	A	1.13
5	Qendrushmeria ndaj rrymes LSH 1 sek	KA	20
6	Tensioni nominal	V	400
7	Tension I izolimit	V	500
8	Frekuenca	Hz	50
9	Numri i cikleve mekanike te punes		25000

Specifikime Teknike – Kabina parafabrikat

10	Numri I cikleve elektrike te punes		10000
11	Kurba e komutimit		B

1	Numri I poleve		3
2	Ryma nominale ne 30°C, In	A	160
3	Kufijte e regullimit te rymes nominale 30°C, Ir	A	(0.6-1.0) x In
4	Rryma max qe nuk shkakton ckycje (Int)	A	1.13
5	Qendrushmeria ndaj rrymes LSH 1 sek	KA	20
6	Tensioni nominal	V	400
7	Tension I izolimit	V	500
8	Frekuenca	Hz	50
9	Numri i cikleve mekanike te punes		25000
10	Numri I cikleve elektrike te punes		10000
11	Kurba e komutimit		B

1	Numri I poleve		3
2	Ryma nominale ne 30°C, In	A	250
3	Kufijte e regullimit te rymes nominale 30°C, Ir	A	(0.6-1.0) x In
4	Rryma max qe nuk shkakton ckycje (Int)	A	1.13
5	Qendrushmeria ndaj rrymes LSH 1 sek	KA	20
6	Tensioni nominal	V	400
7	Tension I izolimit	V	500
8	Frekuenca	Hz	50
9	Numri i cikleve mekanike te punes		25000
10	Numri I cikleve elektrike te punes		10000
11	Kurba e komutimit		B

1	Numri I poleve		3
2	Ryma nominale ne 30°C, In	A	400
3	Kufijte e regullimit te rymes nominale 30°C, Ir	A	(0.6-1.0) x In
4	Rryma max qe nuk shkakton ckycje (Int)	A	1.13
5	Qendrushmeria ndaj rrymes LSH 1 sek	KA	20
6	Tensioni nominal	V	400
7	Tension I izolimit	V	500
8	Frekuenca	Hz	50
9	Numri i cikleve mekanike te punes		20000
10	Numri I cikleve elektrike te punes		8000
11	Kurba e komutimit		B

1	Numri I poleve		3
2	Ryma nominale ne 30°C, In	A	630

Specifikime Teknike – Kabina parafabrikat

3	Kufijte e regullimit te rymes nominale 30°C, Ir	A	(0.6-1.0) x In
4	Rryma max qe nuk shkakton ckycje (Int)	A	1.13
5	Qendrushmeria ndaj rrymes LSH 1 sek	KA	20
6	Tensioni nominal	V	400
7	Tension I izolimit	V	500
8	Frekuenca	Hz	50
9	Numri i cikleve mekanike te punes		20000
10	Numri I cikleve elektrike te punes		8000
11	Kurba e komutimit		B

1	Numri I poleve		3
2	Ryma nominale ne 30°C, In	A	800
3	Kufijte e regullimit te rymes nominale 30°C, Ir	A	(0.6-1.0) x In
4	Rryma max qe nuk shkakton ckycje (Int)	A	1.13
5	Qendrushmeria ndaj rrymes LSH 1 sek	KA	20
6	Tensioni nominal	V	400
7	Tension I izolimit	V	500
8	Frekuenca	Hz	50
9	Numri i cikleve mekanike te punes		20000
10	Numri I cikleve elektrike te punes		8000
11	Kurba e komutimit		B

1	Numri I poleve		3
2	Ryma nominale ne 30°C, In	A	1000
3	Kufijte e regullimit te rymes nominale 30°C, Ir	A	(0.6-1.0) x In
4	Rryma max qe nuk shkakton ckycje (Int)	A	1.13
5	Qendrushmeria ndaj rrymes LSH 1 sek	KA	20
6	Tensioni nominal	V	400
7	Tension I izolimit	V	500
8	Frekuenca	Hz	50
9	Numri i cikleve mekanike te punes		20000
10	Numri I cikleve elektrike te punes		8000
11	Kurba e komutimit		B

1	Numri I poleve		3
2	Ryma nominale ne 30°C, In	A	1250
3	Kufijte e regullimit te rymes nominale 30°C, Ir	A	(0.6-1.0) x In
4	Rryma max qe nuk shkakton ckycje (Int)	A	1.13
5	Qendrushmeria ndaj rrymes LSH 1 sek	KA	20
6	Tensioni nominal	V	400
7	Tension I izolimit	V	500

8	Frekuenca	Hz	50
9	Numri i cikleve mekanike te punes		20000
10	Numri I cikleve elektrike te punes		8000
11	Kurba e komutimit		B

5. Standartet referuese

Automatet tre fazore te tensionit te ulet me tre pole duhet te plotesoje kerkesat e standartit Ssh en 60898 Pajisje ndihmese elektrike - Automatet për mbrojtjen nga mbirryma për instalimet shtëpiake dhe të ngjashme me to (Electrical accessories - Circuit-breakers for overcurrent protection for household and similar installations)

SSH EN 60947 Pajisjet shpërndarëse dhe te kontrollit të tensionit të ulët (Low-voltage switchgear and controlgear)

S SH EN 50274:2002: Tërësia e pajisjeve shpërndarëse të tensionit të ulët - Mbrojtja nga goditja elektrike - Mbrojtja nga kontakti i drejtpërdrejtë i paqëllimshëm me pjesët e rrezikshme nën tension
S SH EN 50274:2002/AC:2009: Tërësia e pajisjeve shpërndarëse të tensionit të ulët - Mbrojtja nga goditja elektrike - Mbrojtja nga kontakti i drejtpërdrejtë i paqëllimshëm me pjesët qe perbejne rezik per jeten

S SH EN 60898-2:2006: Ndërprerësit e tensionit për mbrojtjen nga mbirryma për instalimet shtëpiake dhe të ngjashme me to — Pjesa 2: Ndërprerësit e qarkut për veprimin e rrymës alternative dhe rrymës së vazhduar

S SH EN 60947-5-4:2003:Pajisjet shpërndarëse të tensionit të ulët - Pjesa 5 - 4: Pajisjet e qarkut të kontrollit dhe elementët ndërprerës - Metoda e vlerësimit të performancës së kontakteve me energji të ulët - Prova të veçanta (ose ekuivalentet e tyre)

6. Ndertimi dhe materiali

Automati tre fazore TU me tre pole duhet te jene konform standarteve te prodhuesit dhe specifikimeve teknike te mesiperme.

Automati tre fazore TU me tre pole duhet te veproje sipas kurbes se komutimi B.

Automatet tre fazore TU duhet te kene karakteristikat kryesore si me poshte :

- Te jene 3(tre) polare me terminale ballore
- Rele te rregullueshme per mbrojtje mha mbingarkesat dhe lidhjet e shkurtra
- Mbulesa e derdhur , e fiksuar

Automatet 3 fazore te TU duhet te jene te afte te percjellin dhe shkyçin rryma ne kushte normale dhe gjithashtu te percjellin per nje fare kohe dhe shkyçin rrymat ne kushte specifike jonormale te qarkut, siç eshte ajo e lidhjes se shkurter.

Pajisjet e mesiperme duhet te kene konstruksion te tille qe te plotesoje kerkesat e meposhtme :

- Qendrueshmeri ne kushtet e nje rryme dhe tensioni te ndryshem
- Qendrueshmeri ndaj kushteve lokale atmosferike

Pjeset rrymepercjellese duhet te jene prej bakri elektrolitik.

Automatet duhet te parashikohen per punim te pavarur me dore.

Automatet duhet te projektohen te tille qe te jene te mbyllur dhe te siguruar nepermjet nje dryni ne pozicionin “ Hapur”

Siperfaqet e ekspozuara duhet te jene te mbrojtura kundrejt korrozionit nepermjet zingimit ne te xehte ose duhet te jene prodhuar me çelik te pandryshkshem , tunxh, per te parandaluar veshjen me ndryshk ose korrozionin.

Dalja e TU duhet te parashikohet me nje terminal te rrafshet te TU per pranimin e kapikordave te kablrit TU.

Dizenjimi i automateve te TU duhet te jete i tille qe te beje te thjeshte mirembajtjen e kontakteve te levizshem dhe te palevizshem.

Automatet do te jene te tipit te fiksuar ne siperfaqe vertikale dhe jo ne shine.

7. Testet

Llojet e testeve do te kryhen ne perputhje me standartet IEC 60898 dhe IEC 60947-1-2

8. Sherbime

Furnizuesi duhet te siguroje 3 paketa nga dokumentat e meposhtme:

- Karakteristikat e komutimit
- Vizatimet strukture,
- Manualin e perdorimit.

TRANSFORMATORET E RRYMES TU

1. Pershkrim ,kerkesa dhe te dhena

Ky specifikim mbulon kerkesat per transformatoret e TU nje faze me qellim furnizimin e qarkut te rrymes te matesit elektronik trefaze.

Transformatoret e rrymes TU duhet te jene tip toroidal per ambient te brendeshem.

Te dhena teknike

Rryma ne primar (I_p)	(100 – 1000) A
Rryma ne sekondar (I_s)	5 A
Klasa e sakteise	0.5S FS 10
Ngarkesa nominale ne sekondar	0.2 Ω
Fuqia ne dalje	5 VA
Tensioni me I larte i sistemit	0.66 kV
Tensioni qe duron ne frekuence te fuqise (1 min)	3 kV
Frekuenca	50 Hz
Sistemi I tokezimit	I tokezuar ne menyre solide
Rryma termike e lidhjes se shkurter Ith per 1sek	40 I_p

2. Standartet referuese

Transformatorët TU një fazë duhet të jenë conform standartit SSH EN 61869-1 dhe SSH EN 61869-2 ose ekuivalentit të tyre.

3. Materiali dhe ndertimi

Transformatori I rrymes duhet të jetë I pershtatshëm për ambient të brendshëm.

Ato duhet të jenë të tipit toroidal dhe të vullosshëm. Peshtjella primare inkorporohet në zbarat e panelit të matjes TU dhe mban rrymat që rrjedhin në të. Peshtjella sekondare do të parashikohet për lidhjen me rrjetin elektrik të matjes tre-fazor elektronik.

Transformatori i rrymes njëfazore TU duhet të parshikohet që t'i qendrojë për 1 sec. rrymes termike të lidhjes së shkurter pa pësuar efekte termike dhe rrymes dinamike pa u demtuar elektrikisht ose mekanikisht si pasojë e forcave elektromagnetike.

Terminalet në sekondar duhet të pajisen me një mbulësë dhe të kenë mundësi për të vullosur.

Transformatorët e rrymes duhet të furnizohen të plotësuar me aksesoret respektive (bulona , dado etj)

Të gjithë transformatorët e rrymes duhet të pajisen me një pllakate në përputhje me standartin IEC 44-1 ose ekuivalentet e tij.

4. Llojet e testeve

Llojet e testeve duhet të kryhen paraprakisht siç specifikohet në standartin IEC 44-1 ose ekuivalentin e tij.

MATESAT ELEKTRONIK ME LEXIM NE DISTANCE 3x230/400V, 5 A

Ilustrimi

(Ilustrimi dhe dimensionet janë orientuese)



1. KERKESA TE DETYRUESHME

Eshtë e detyrueshme që furnizuesi të sigurojë dokumentat e mëposhtme:

- Një mates kampion,
- Certifikatat e fabrikës ISO 9001,
- Të dhënat e tenderit si më poshtë ,
- Raportet e testeve sipas Specifikimeve Teknike

2. KERKESA TE PERGJITHSHME

Rregulloret dhe normat

Matesat janë sipas kërkesave EN 62 052-11, EN 62 053-21, EN 62 053-23, EN 62 053-31, EN 61 038, EN 62 053-22, EN 62056-21 ose standarte të tjera ekuivalente me to.

Certifikatat ISO

Prodhuesi duhet të ketë certifikatat ISO 9001; ISO 17025 and ISO 14001

Specifikime te pergjithshme

Matesi perdoret per matjen e energjise active dhe reactive per sistemin trefaze me rryme alternative me kater percjellesa me lidhje me trasformatore rryme. Ai eshte i projektuar me system modular komunikimi, ka funksionet AMI, AMR, AMM.

Tensionet referuese: 3x230/400 V (+15%, -40%)

Rryma nominale: 5 A

Frekuenca nominale: 50 Hz.

Vlerat e temperatures

Temperatura e punes varion nga -20°C ne 60°C.

Prova ciklike ne lageshti me nxehtesi IEC 62 052-11, seksioni 6.3.3

Lageshtia relative: 96%.

Shkalla e mbrojtjes: IP53.

Testi ne uje me kripe sipas IEC 60068-2-11

Konsumi ne qarkun e rrymes dhe tensionit

Konsumi ne qarkun e tensionit ne tension nominal: 1.5 W dhe 2.5 VA, per faze

Konsumi ne qarkun e rrymes ne rryme nominale: me pak se 0.1 VA per faze

Klasa e saktesis:

cl 1 – per energjine active dhe sipas kerkeses,

cl 2 - per energjine reactive dhe sipas kerkeses

Per fuqi 1-10 MVA kl 1per fuqi aktive dhe 2 reaktive

Per fuqi 10-50 MVA kl 0.5s per fuqi active dhe 1 per fuqi reaktive

Qendrushmeria ndaj tenseoneve

Tensioni qe duron ne frekuencen e fuqise (1 min): 5kV

Tensioni impulsive qe duron (1.2/50 µsec): 10kV

Matesi duhet te jete i qendrushem dhe te punoje normalisht ndaj luhatjeve te tensionit dhe mbitensioneve te komutimit.

Kerkesat mekanike

Matesit duhet te projektohen dhe ndertohen ne nje menyre qe te shmangin rreziqet ne perdorim normal dhe ne kushte normale dhe te sigurojne mbrojtje personale nga goditjet elektrike, kunder efekteve te rritjes se temperatures, mbrojtjen kunder perhapjes se zjarrit, futjes te objekteve solide , duhet te jete i mbrojtur nga futja e pluhurit dhe lageshtise.

Te gjitha pjeset te cilat jane te ekspozuara ndaj korrozionit ne kushte normale pune duhet te jene te mbrojtura. Te gjitha pjeset e jashtme jane rezistente ndaj agjenteve atmosferike dhe rezatimit UV, resistente ndaj zjarit.

Lidhjet elektrike ne mates duhet te jene rezistent ndaj manipulimeve. Kjo duhet te behet qe te

parndaloje hapjen e tyre nga jashte aksidentalisht ose pa prishur vulen.

Bloku i terminalit

Terminalet duhet te grupohen ne nje bllok terminalesh duke patur veti te pershtatshme izoluese dhe fortessi mekanike. Lidhja ne terminale behet me vida.

Terminalet duhet te mbyllet me nje mbulesë(kapak) qe vulost, ne pjesen e pasme te saj duhet te jete nje skeme lidhje

Lidhja jokorrekte e fazave

Matesi duhet t epunoje edhe ne rastin e mungeses se nje ose dy fazave. Matesi punon sic duhet kur:

- Mungon nje ose dy faza por neutri dhe nje ose dy fazat e tjera jane te lidhura.
- Neutri dhe nje faze jane te lidhura ne menyre inverse

Matesi nuk duhet te lejoje kalimin e energjise kur mungon neutri.

Pajtueshmeria elektromagnetike dhe crregullime te tjera ne mbrojtje

Matesi duhet te behet ne perputhje me standartet e meposhtme: SSH EN 62052 - 11 and SSH IEC 62053 – 21 me shtesat e meposhtme:

- Test i shkarkimit per SSH IEC62052-11 seksioni 7.5.6 por me tensionin prove 5kV ne vend te 4kV
- Testi me impulse SSH IEC62052-11 seksioni 7.3.2 por me tension impulsiv 10 kV ne vend te 6kV

Targeta

Targeta duhet te vendoset ne brendesi te matesit ne pjesen ballore , duke treguar informacionin e meposhtem:

- Emri I prodhuesit, vendi dhe viti I prodhimit,
- Tipi I destinimit,
- Numri serial,
- Tensioni nominal,
- Rryma nominale ,
- Frekuenca,
- Konstantja e matesit,
- Klasa e saktessise,
- Marka e aprovuar,
- Bar code,
- Klasa e mbrojtjes,
- OSHEE
- Markim CE

Ekrani

Ekrani duhet te jete i tipit LCD. Minimalisht dy menyra te paraqitjes ne ekran duhet te jene ne dispozicion. Nje menyre paraqitje eshte paraqitja normale ose automatike. Menyra tjeter e paraqitjes ne ekran do te jete manuale per te paraqitur ne menyre te menjehereshme fuqine, tensionin, rrymen dhe frekuencen. Ekranin e matesit do te tregoje ne vijim:

- Drejtimin e fluksit te energjise;

- Tregimi i fazave të tensionit;
- Treguesin e tarifës aktuale.

Matesi duhet të ketë një buton shtypja e të cilit të tregojë në mënyrë manuale leximet. Ekranin duhet të jetë së paku me 8 shifra për konsumin e energjisë (numri i shifrave të plotë dhe dhjetore është 6+2) dhe së paku 8 shifra për kërkesat (numri i shifrave dhjetore është së paku 2). Numri i shifrave për kodin OBIS është nga 5 në 7 shifra. Vlerat që shfaqen në ekran janë të programueshme.

Elementet vezullues (pulsues) të ekranit kanë një frekuencë 1 Hz

Numri i tarifave

Matesit duhet të ketë mundësi për të ruajtur vlerat e matura së paku në 8 (tete) regjistra tarifore. Numri i tarifave është i programueshem.

Impulset e daljes

Matesi duhet të ketë në dalje impulset e mëposhtme

- Së paku një impuls dale optik
- Së paku një impuls dale elektrik

Konstantja e matesit

Konstantet e matesit duhet të jenë:

- 1000 imp/kWh për **impuls dale optik** (for optical pulse output),
- 1000 imp/kWh për **impuls dale elektrik** (for electrical pulse output).

3. FUNKSIONET E MATESIT

Energjia aktive

Matesi duhet të ketë mundësi për matjen, ruajtjen dhe shfaqjen energjisë aktive në vlerë absolute sipas planit tarifor brenda klases së saktësisë. (treguesi i regjistrimit 15.8.x sipas EN62056-61 (OBIS)).

Energjia reaktive

Matesi duhet të ketë mundësi për matjen, ruajtjen dhe shfaqjen energjisë reaktive.

Fuqia mesatare maksimale

Matesi duhet të ketë mundësi për matjen, ruajtjen dhe shfaqjen e fuqisë aktive mesatare maksimale të importuar (që ka kaluar në mates) sipas planit të tarifor brenda klases së saktësisë. (treguesi i regjistrimit 1.6.x sipas EN 62056-61 (OBIS)).

Fuqia e castit

Matesi duhet të ketë mundësi për matjen dhe shfaqjen e fuqisë së castit.

Tension i castit

Matesi duhet të ketë mundësi për matjen dhe shfaqjen e tensionit të castit për secilën fazë.

Rryma e castit

Matesit duhet të ketë mundësi për matjen dhe shfaqjen e rrymës së castit për secilën fazë.

Frekuenca e castit

Matesit duhet te kene mundesine per matjen dhe shfaqjen e frekuences se castit.

Vlera maksimale e rrymes

Matesi duhet te kete mundesine per matjen, ruajtjen dhe shfaqjen e vleres se rrymes maksimale te fazave ne nivel mujor.

Mungesa e fazes se tensionit

Matesi duhet te kete mundesine per regjistrimin e mungeses se tensionit fazor ne nje nga terminalet. Mungesa e secilit tension fazor eshte e treguar ne ekran duke larguar shenjta L1, L2, L3 kur tensioni eshte me pak se 50% e vleres nominale.

Matesit gjithashtu mund te konfigurohen per te aktivizuar nje alarm nese nje faze mungon.

Ora e brendeshme

Ora e brendeshme ne kohe reale jep te gjitha sinjalet e nevojshme per punimin e matesit ne lidhje me treguesin maksimal te kerkeses, menaxhimi i tarifes dhe regjistrime te tjera. Ora e brendeshme duhet te mbaje kohen e sakte dhe daten ne rastin e mungeses se energjise per dy vjet.

Ora duhet automatikisht te pershtatet me oren zyrtare.

Ora e brendshme e matesit duhet te permbushe kerkesat e treguar ne normen CEI EN62054-21 per komutatoret orare dhe IEC 62052-21.

Bateria

Bateria ka 10 vjet kapacitet dhe jetegjatesia mbi 10 vjet, Bateria eshte vendosur poshte mbuleses se bllokut te terminalit te matesit dhe eshte e arritshme pa levizur vulen e cila mbron pjeset matese te matesit.

Menaxhimi tarifor

Matesi duhet te kete mundesi per dy lloje menaxhimi tarifor. Burimi i ndryshimit te tarifes mund te jete plan i tarifes se brendeshme dhe te jashtme.

Lloji i menaxhimit te tarifave eshte i programueshem.

Mbrojtja e integritetit te matjes

Matesi duhet te kete mundesine per zbulimin e fushes se forte magnetike ne afersi te tij. Ne rastin e tentimit te heqjes se nje nga mbulesave te matesit ne nje hapësire 1 mm gjate perdorimit ose ne qofte se ne afersi te matesit ka fushe magnetike te forte, kjo ngjarje duhet te regjistrohet ne memorie dhe njekohesisht matesi duhet automatikisht te stakohet(matesi duhet te kete opsionin Tamper Switch) .

Masteri i te dhenave

Matesi duhet te kete te dhena te cilat jane ruajtur ne nje regjister specifik dhe i cili nuk mund te ndryshohet.

Periudha e ruajtjes se te dhenave te faturimit

Matesi duhet te kete mundesine per ruajtjen e te dhenave te faturimit ne nje periudhe jo me te shkurter se 13 periuda faturimi(energjia dhe fuqia mesatare maksimale). Periudha e mosfaturimit eshte 1 muaj. Pas skadimit te 13 periodave te faturimit , kur cikli i ri fillon, memoria e matesit duhet te siguroje hapësire per bllokun e ri te memories, duke fshire leximin me te vjeter ne radhen e regjistrit.Permbajtja e kesaj liste duhet te jete e programueshme.

Fuqia active mesatare 15 minuteshe (profile i ngarkeses)

Matesi regjistron paraqitjen e ngarkeses per fuqine active. Cdo e dhene eshte regjistruar me daten dhe kohen e matjes. Matesi duhet te masi dhe ruaj ne brendi se paku 4 regjistra fuqi mesatare 15 min. Matesi duhet te kete mundesi perndryshimin e periudhen se integruar.

Matesi duhet te kete mundesi per ruajtjen e fuqise mesatare 15 min ne nje periudhe jo me te shkurter se 1 vit. Permbajtja e kesaj liste eshte e programueshme.

Profili i ngarkeses duhet te jete gjithashtu ne gjendje te regjistroje nivelet minimum, maksimum dhe mesatar te tensionit si edhe frekuencen ne nje periode 15 min.

Monitorimi i cilesise se rrjetit

Matesi duhet te kete mundesine per te percaktuar se paku kater pragje vlerash te tensionit per secilen faze. Matesi duhet te ruaj se paku 1000 regjistrime. Permbajtja e kesaj liste duhet te jete e programueshme.

4. Komunikimi me matesin

Komunikimi i matesit duhet te siguroje lidhjen midis matesit elektronik dhe paisjeve te ndryshme (konvertuesit, concentratorit)

Nderfaqet komunikuese

Nje mates duhet te permbaje tre nderfaqe komunikimi:

- Matesat jane te paisur me nderfaqe komunikimi realizuar si porta IR(nderfaqe optike)
- Nderfaqja e dyte e komunikimit eshte nderfaqja RS485. Kjo nderfaqe eshte active dhe duhet te jete e izoluar. Kjo interfaqe perdoret per lidhjen e portave te matesit.
- Nderfaqja e trete eshte nderfaqja RS232. Porta RS232 duhet te pranoje modulet GSM/GPRS bazuar ne platformen e komunikimit perdorur deri tani permes operatoreve te levizshem. Modulet e komunikimit duhet te jene te integruara ne nje mates, per shembull poshte mbuleses se bllokut te terminalit te matesit. Nje modem GPRS i cili eshte integruar ne mates dhe perfshihet nen mbulesen e terminalit duhet te funizohet. Ata duhet te mundesojne edhe lidhjen Ethernet.

Protokollet e komunikimit

Nje mates duhet te mbaj protokollet e komunikimit DLMS/COSEM (IEC 62056-46). Matesit do te suportojne kete protokoll ne te gjitha nderfaqet e komunikimit.

5. MENAXHIMI I KONSUMIT

Celesi i kontrollit te ngarkeses Bi-stable

Matesi ka te instaluar celesin korenspondues te kontrollit te ngarkeses bi-stable (dy gjendje) per komutimin on/of (kycur/c'kycur) ne distance te abonentit. Celesi i kontrollit bi stable eshte montuar si bllok terminal i shtuar poshte mbuleses se bllokut te terminalit te matesit.

Celesi i kontrollit te ngarkeses duhet te jete per ckycjen e fazes ose totale ne distance dhe gjithashtu duhet te kontrollohet ne largesi duke perdorur celsat local. Matesat duhet te kene te integruar nje rele trefaze qe mund te perdoret per te shkeputur furnizimin e nje konsumatori ne distance ose te perdoret per parapagese.

Daljet e releve

Matesit duhet te kene se paku nje rele kontrolli me karakteristikat 2A / 5V,

6. STANDARTET

Standartet e aplikueshme

Matesat bidireksional te perdorur jane conform dhe plotesojn standartet e meposhtme:

Matesat te perdorur jane conform dhe plotesojn standartet e meposhtme:

- SSH IEC 62052-11 Pajisjet per matjen e Energjise elektrike (AC) – Kerkesa te pergjithshem, Testime dhe kushtet e testimeve pjesa 11: Pajisjet matese (ekuivalent me EN 62052-11)
 - SSH IEC 62053-21 Pajisjet per matjen e Energjise elektrike (AC) – Kerkesa specifike, pjesa 21: Matesa Statik per energji aktive (klasi 1 dhe 2), (ekuivalent to EN 62053-21)
 - SSH IEC 62053-22 Pajisjet per matjen e Energjise elektrike (AC) - Kerkesa specifike, pjesa 22: Matesa Statik per energji aktive (klasi 0,2 S dhe 0,5 S)
 - SSH EN 62053-23 Pajisjet per matjen e Energjise elektrike (AC) - Kerkesa specifike, pjesa 23: Matesa Statik per energji reaktive (klasi 2 dhe 3)
 - SSH EN 62053-31 Pajisjet per matjen e Energjise elektrike (AC) - Kerkesa specifike, pjesa 31: Pajisje pulsuese dalese per matesa elektromekanik dhe elektronik (ekuivalent me EN 62053-31)
 - SSH EN 62053-52 Pajisjet per matjen e Energjise elektrike (AC) - Kerkesa specifike, pjesa 52: Simbole
 - SSH EN 62053-61 Pajisjet per matjen e Energjise elektrike (AC) - Kerkesa specifike, pjesa 61: Fuqia e konsumuar dhe kerkesat ne lidhje me tensionin
 - SSH EN 62054-21 Pajisjet per matjen e Energjise elektrike (AC) – Kontrolli i ngarkeses se tarifuar, pjesa 21: Kerkesa te vecanta per komutatoret e kohes (ekuivalent me EN62054-21)
 - SSH EN 62056-21 Matje elektrike – Shkembim te dhenash per lexim matesi, Tarifim dhe kontroll ngarkese – Shkembim lokal direkt i te dhenave (IEC61107)
 - SSH EN 62056-42 Matje elektrike – Shkembim te dhenash per lexim matesi, Tarifim dhe kontroll ngarkese, pjesa 42: Sherbime fizike dhe procedura te orientuara drejt lidhjeve te shkembimit te te dhenave
 - SSH EN 62056-46 Matje elektrike – Shkembim te dhenash per lexim matesi, Tarifim dhe kontroll ngarkese, pjesa 46: Nderlidhje e te dhenave duke perdorur protokollin HDLC
 - SSH EN 62056-53 Matje elektrike – Shkembim te dhenash per lexim matesi, Tarifim dhe kontroll ngarkese, pjesa 53: Shtresa e aplikimit COSEM
 - SSH EN 62056-61 Matje elektrike – Shkembim te dhenash per lexim matesi, Tarifim dhe kontroll ngarkese, pjesa 61: Sistemi i identifikimit te objektit (Object identification system - OBIS)
 - SSH EN 62056-62 Matje elektrike – Shkembim te dhenash per lexim matesi, Tarifim dhe kontroll ngarkese, pjesa 62: Klasat e nderfaqjes
 - EN55022/CISPR22 – Percakton (klasi B) emetimet radio-elektrike ne diapazonin > 150kHz
 - Direktiva e perputhshmerise Elektromagnetike 2004/108/EC. Pajtueshmeria eshte demonstruar nga konformiteti me EN62052-11 dhe EN62053-21.
- Direktiva Europiane 2004/22/EC per matje dhe instrumentim (Measurement Instrument

7. GARANCIA

Prodhuesi duhet të sigurojë furnizimin e matësive dhe aksesoreve të tyre në përputhje me të gjitha specifikimet dhe kërkesat e këtij standarti.

Matesit duhet të dërgohen pa defekte, duhet të kenë karakteristikat e kërkuara dhe të mos kenë gabime të cilat reduktojnë vlerat dhe karakteristikat e matesit..

Periudha minimale e garancisë është vendosur 36 muaj nga data e dorëzimit. Koha minimale për eliminimin e defekteve për zbatimin e periudhës së garancisë është vendosur brenda 30 ditëve pune, ose e brenda 14 ditëve pune për t'i ndruar.

8. DOKUMENTACIONI

- Përcaktimi i saktë i tipit, prodhuesit dhe vendi i origjinës
- Përshkrimin teknik duke përfshirë parametrat e kërkuar dhe aksesoret.
- Një përshkrim i detajuar i nivelit të sigurisë së matesit, mbrojtja kundër ndryshimeve të paautorizuara.
- Pësha totale
- Jetëgjatësia
- Instruksione për përdorim, montim dhe kërkesat për mirëmbajtje
- Një përshkrim i shkurtër i sistemit të menaxhimit të cilësisë së prodhimit, provat e mundshme dhe certifikatat përkatëse
- Kërkesa për transportim dhe levizje
- Raporetet e testeve me listen bashkëngjitur të testeve
- Certifikata e testeve të pavarura
- Përshkrimi teknik, i nivelit të sigurisë, mbrojtja kundër ndryshimeve të paautorizuara, instruksionet për përdorim, mirëmbajtje, montim duhet detyrimisht të jenë në gjuhën shqipe.

- MINIAUTOMATET TRE FAZORE TU

1. Kërkesa të përgjithshme

Ky specifikim paraqet kushtet e përgjithshme teknike për blerjen dhe pranimin e miniautomateve TU tre fazore (Limitoret), të cilët përdoren në rrjetat e tensionit të ulët siç është, si pajisje mbrojtëse.

Pajisja duhet të jetë konform standardeve IEC.

Pajisjet duhet të ndërtohen për të siguruar funksionimin e sigurtë, mirëmbajtje, mbrojtjen në punë dhe do të shënohet me një tregues të dukshëm të sigurisë.

Ilustrimi

(Ilustrimet dhe dimensionet janë orientuese)



2. Kërkesa te detyrueshme

Eshte e detyrueshme qe furnizuesi te siguroje dokumentat e meposhtme.

- Certifikat e fabrikes ISO 9001
- Te dhena teknike sic kerkohen me poshte
- Karakteristikat e komutimit per automatet

3. Kushtet e sistemit

Te dhena per sistemin	Njesia	
Tensioni me I larte I sistemit	kV	0.66
Tensioni nominal	V	400
Frekuenca	Hz	50
Numri I fazeve	Nr	3 faze/4 percjelles
Sitemi I tokezimit		Direkt ne toke

Kushtet atmosferike

Temperatura maks. e ambientit	40°C
Temperatura min. e ambientit	-10°C
Lageshtia relative maksimale	80%
Lartesia maks. mbi nivelin e detit	1000m
Ndotja	mesatare

4. Pershkrim, Kërkesa dhe te Dhena

Ky specifikim mbulon kërkesat per miniautomate te TU nje dhe tre fazore (Limitaret) me qellim qe te perdoren ne rrjetat e tensionit te ulet si celesa dhe si element mbrojtës.

Miniautomatet e TU nje dhe tre fazore (Limitaret) TU duhet te jene per perdorim te brendeshem.

Miniautomatet tre fazore

1	Numri I poleve		3
2	Ryma nominale ne 30°C, In	A	10,16(sipas kerkeses)
3	Rryma max qe nuk shkakton ckycje (Int)	A	1.13

4	Kapaciteti I ckycjes se lidhjes se shkurter	KA	6
5	Tensioni nominal	V	400
6	Tension I izolimit	V	500
7	Frekuenca	Hz	50
8	Numri i cikleve mekanike te punes		20000
9	Numri I cikleve elektrike te punes		8000
10	Kurba e komutimit		B,C (sipas skemes)

5. Standartet e references

SSH EN 60898 Pajisje ndihmëse elektrike - Automatet për mbrojtjen nga mbirryma për instalimet shtëpiake dhe të ngjashme me to (Electrical accessories - Circuit-breakers for overcurrent protection for household and similar installations)

SSH EN 60947 Pajisjet shpërndarëse dhe te kontrollit të tensionit të ulët (Low-voltage switchgear and controlgear)

S SH EN 50274:2002: Tërësia e pajisjeve shpërndarëse të tensionit të ulët - Mbrojtja nga goditja elektrike - Mbrojtja nga kontakti i drejtpërdrejtë i paqëllimshëm me pjesët e rrezikshme nën tension

SSH EN 50274:2002/AC:2009: Tërësia e pajisjeve shpërndarëse të tensionit të ulët - Mbrojtja nga goditja elektrike - Mbrojtja nga kontakti i drejtpërdrejtë i paqëllimshëm me pjesët qe perbejne rezik per jeten

SSH EN 60898-2:2006: Ndërprerësit e tensionit për mbrojtjen nga mbirryma për instalimet shtëpiake dhe të ngjashme me to — Pjesa 2: Ndërprerësit e qarkut për veprimin e rrymës alternative dhe rrymës së vazhduar

SSH EN 60947-5-4:2003:Pajisjet shpërndarëse të tensionit të ulët - Pjesa 5 - 4: Pajisjet e qarkut të kontrollit dhe elementët ndërprerës - Metoda e vlerësimit të performancës së kontakteve me energji të ulët - Prova të veçanta

6. Ndertimi dhe materialet

Limitatorët (automatët) e ofruar duhet të jenë të serisë standarte të prodhimit aktual dhe duhet të kenë siguri në përputhje me specifikimet e dhena.

Limitatorët duhet të jenë të tipit që montohet në shinë dhe duhet të funksionojnë sipas kurbës së komutimit tip B.

Limitoret brenda boksit individual duhet te jene te vendosur ne menyre te tille , qe te lejoje manipulimin e tij nga konsumatori, dhe njekohesisht te parashikoje eleminimin e c'do mundesie vjedhjeje te energjise elektrike.

7. Tests

Llojet e testeve do te kryhen ne perputhje me standartet IEC 898 dhe IEC 947-1-2

8. Sherbime

Furnizuesi duhet te siguroje 3 paketa nga dokumentat e meposhtme:

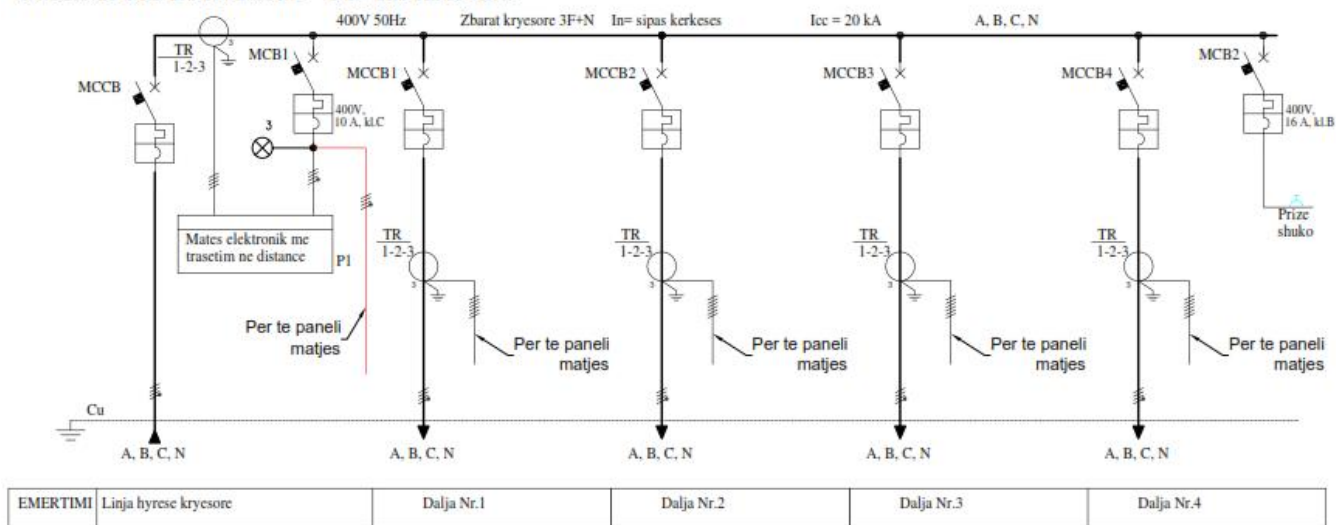
- Karakteristikat e komutimit
- Vizatimet strukturore,
- Manualin e perdorimit

Aneks 1

Skema Nr.1

Skema elektrike e panelit te tensionit te ulet me kater dalje

SKEMA E PANELIT TU KABINES



SHENIME:

Ne kete flete paraqitet skema elektrike njevijeshe e panelit TU me kater dalje, per ambient te brendshem, te kabinave TM/TU.

Paneli eshte i paisur me transformatore rryme kryesore 800/5 per gjithë ngarkesën e kabines si dhe transformatore rryme 250/5 per cdo dalje. Montimi i transformatoreve te rrymes per daljet eshte opsional (kjo percaktohet sakte ne kerkesë).

Paneli eshte i paisur edhe me mates bilanci kryesor.

Per mbrojtjen e qarqeve te tesionit qe furnizojne matesat e vendosur ne panelin e matjes dhe ne vet panelin TU, eshte parashikuar nje miniautomat(limitator) trefazor 10A, 400V, klasa C.

Per mbrojtjen e qarqeve te ndricimit dhe prizave, eshte parashikuar nje miniautomat(limitator) trefazor 10A, 400V, klasa B

Per lidhjen e matesave do te perdoren kablllo Cu 4x2.5 mm² per qarqet e tesionit dh kabell Cu6x2.5 mm² per qarqet e rrymes.

Per prezencen e tesionit ne hyrje eshte parashikuar edhe llamba LED me indikacion per te tre fazet.

Temperatura brenda boksit ne pjesen e sipërme te tij te mos jete me shume se 60 °C

Paneli duhet te mbyllet me dryn.

Paneli duhet te kete hapësire rezerve per montimin ne prespektive edhe te nje automati tjetër, per nje dalje tjetër rezerve, si dhe per transformatorët e rrymes perkates.

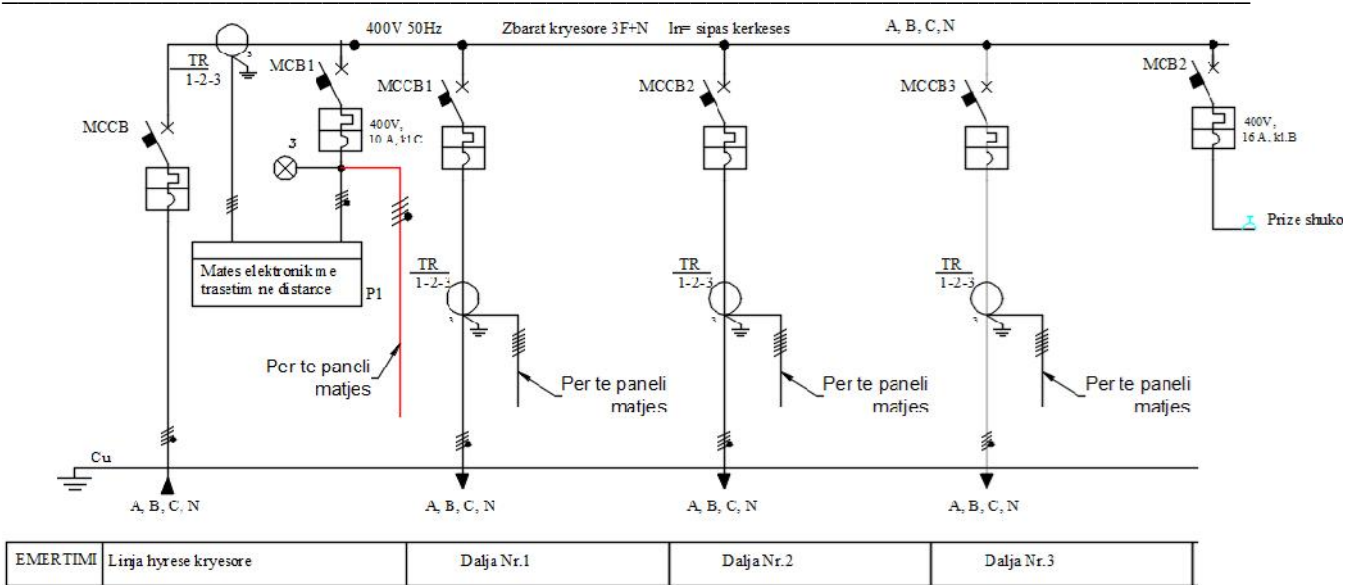
Per ilustrim eshte mare skema e panelit per trasformator fuqie 400 kVA.

Te gjitha materialet perberese te panelit do te jene ne perputhje me specifikimet teknike te OSHEE.

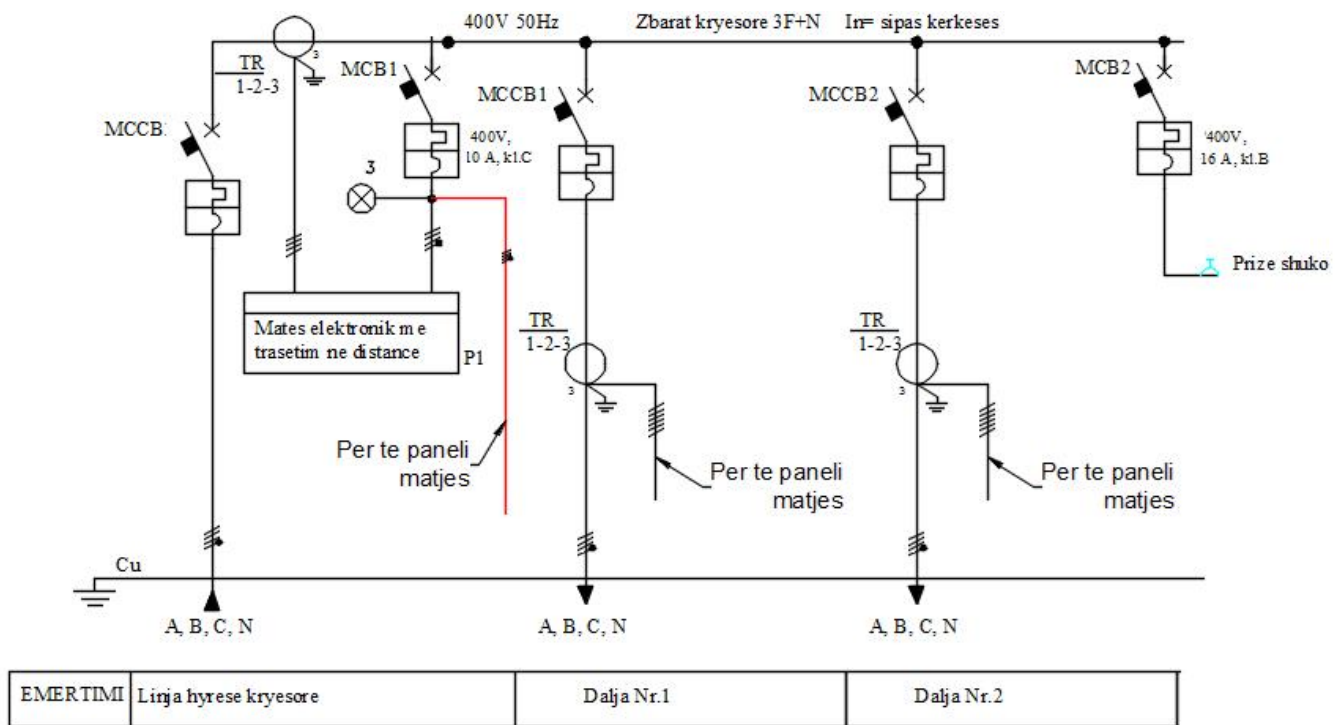
Gjate zbatimit te punimeve te zbatohen te gjitha kushtet teknike te OSHEE.

Skema per variantin me tre dalje

Specifikime Teknike – Kabina parafabrikat



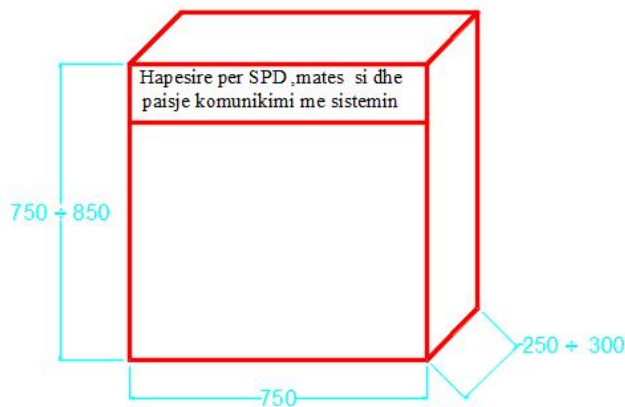
Skema per variantin me dy dalje



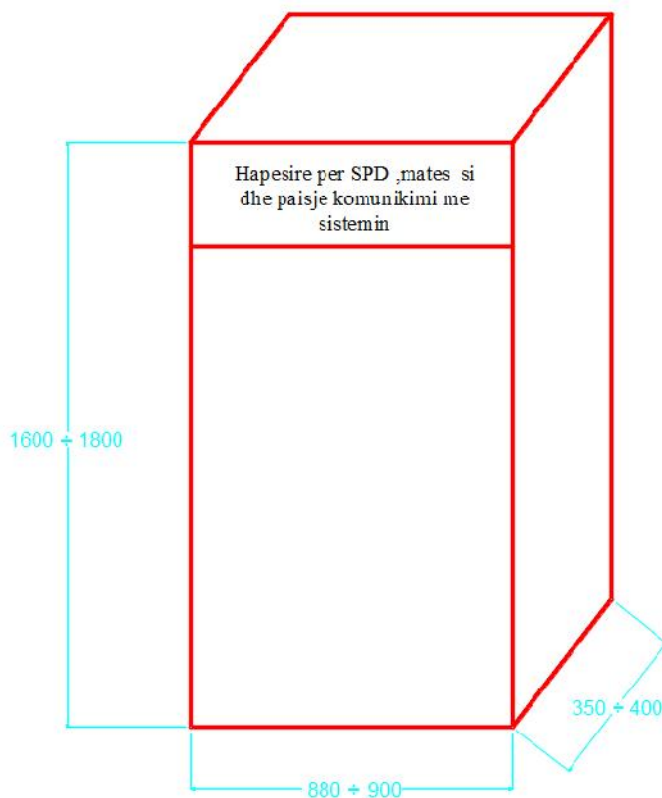
Kompozimi panelit duhet te behet ne menyre te tille qe te respektohen standartet e panelit ne teresi, standartet e punes se paisjeve, sigurimi teknik e tje. Kujdes duhet te tregohet me ventilimin ne menyre qe temperatura maksimale ne pjesen e sipërme te panelit te mos kaloje 60 °C.

Gjeresia e panelit prej 880-900 mm duhet te mbetet e pa ndryshueshme.

Varianti perfundimtar i prodhimit te panelit do te vendoset pas miratimit nga ana e bleresit.



Per trasformator 160 KVA dhe trasformator 250 KVA



Per trasformator 400 KVA dhe trasformator 630 KVA

Dimensionet me siper jane orientuese.

Gjeresia 880 mm eshte e pandryshueshme.

Paneli do te ndertohet sipas skemes me siper.

Temperatura ne pjesen e sipërme te panelit nuk duhet te kaloje 60 °C

Ai duhet te permbaje edhe nje hapesire per vendosjen e paisjeve per mbrojtjen nga shkarkimet atmosferike, mates smart 230/400V, 5A si dhe paisjet per komunikim me sistemin.

Varianti perfundimtar i prodhimit te panelit do te vendoset pas miratimit nga ana e bleresit.

B- URAT(KABLLI) TU TRASFORMATOR – PANEL

1 Te pergjithshme

Materialet e meposhtme duhet te jene konform te gjitha specifikimeve teknike.

Materiali eshte projektuar per te punuar ne rrjet ne kushte atmosferike te ndryshme pa u demtuar.

Kablli duhet te punojne ne kushtet e ndryshimeve te ngarkeses dhe tensionit nga lidhja e shkurter apo ndonje tjetere demtim qe mund te ndodh dhe te siguroje vlerat nominale ne paisje.

Te gjitha materialet e perdorura per prodhimin e kabllit me nje dell duhet te jene cilesia me e mire dhe i pershtatshem per pune ne kushtet e specifikuara me poshte.

2 Kerkesa te detyrueshme

Eshte e detyrueshme qe furnizuesi te siguroje:

- Te dhena teknike sic kerkohen ne specifikime teknike
- Te gjitha test raportet e fabrikes
- Skicat dhe dimensione
- Certifikatat e prodhuesit ISO 9001 ose ISO 9002

3 Kushtet e sistemit

Te dhena per sistemin	Njesia	
Tensioni me i larte i sistemit	kV	0.66
Tensioni nominal	V	400/230
Frekuenca	Hz	50
Numri i fazeve	No	3 faze/4 percjellesa
Sistemi I tokezimit		Direct ne toke
Kushtet atmosferike		
Temperatura max.e ambientit		40°C
Temperatura min.e ambientit		-10 °C
Lageshtia max. relative		80%
Lartesia max nga niveli I detit		1000m

4 Pershkrim, Kerkesa dh te dhena

Ilustrim

(Ilustrimet dhe dimensionet jane orientuese)



Kablli i cili do te perdoret ne sistemin e shperndarjes perbehet nga percjelles alumini.
Percjellesi i aluminit eshte i perbere nga tela alumini me seksion rrethor ne formen e nje litari.
Percjellesit e aluminit duhet te kene 99.5% shkallen e pastertise.
Izolacioni do te jete XLPE.
Mbulesa duhet te jete me PVC me ngjyre te zeze , rezistente dhe te mos e perhap zjarrin. Kablli duhet te perdoret ne tension $U_n=0,6 / 1$ kV.

Te dhena teknike kabell 1x---mm²

Seksioni i percjellesit (mm ²)	Diametri i Jashtem(peraf.) (mm)	Rryma lejuar ne ajer (A)	Maxi mum DC Resistance @20° C	Temp e lejuar e percjellesit per l.shkurter deri 5 sek (°C)	Temp maksimale e lejuar e punes (°C)
50	14.2	175	0.641	250	90
70	16.2	209	0.443	250	90
95	18.3	250	0.320	250	90
120	20.2	286	0.253	250	90
150	22.4	330	0.186	250	90
185	24.7	380	0.164	250	90
240	27.7	450	0.125	250	90
300	30.6	530	0.100	250	90

5 Perdorimi

Kablli perdoret ne rrjetin e shperndarjes se energjise elektrike deri ne 1000 V ne punime industriale dhe civile.

Eshte projektuar per tu perdorur ne ambient te jashtem dhe te brendshem dhe mund te instalohet ne mur , ne struktura metalike ne kanalina ose mund te instalohet direkt ne toke.

Temperatura minimale e lejuar per zgjatjen e kabllit eshte +40 C⁰. Rrezja e lejuar e perkuljes se percjellesit gjate shtrimit te tij eshte 15d, ku “d” eshte diametri mesatar i jashtem i kabllit.

6 Standartet

Kabllot duhet te projektohen konform standarteve me te fundit ose ekuivalenteve te tyre si psh

VDE 0276-626/4F

S SH HD 308 S2:2001 Identifikimi i berthamave ne kabllot dhe kordonet fleksibel

S SH HD 361 S3:1999 Sisteme per projektimin e kablllove

S SH HD 361 S3:1999/A1:2006

S SH HD 361 S3:1999/AC: 1999

S SH HD 516 S2:1997: Udhezues per perdorimin e kablllove te harmonizuar te tensionit te ulet

S SH HD 516 S2:1997/A1:2003
S SH HD 516 S2:1997/A2:2008
S SH HD 603 S1:1994: Kabllot e shpërndarjes me tension te vleresuar 0,6/1 kV
S SH HD 603 S1:1994/A1:1997
S SH HD 603 S1:1994/A2:2003
S SH HD 603 S1:1994/A3:2007
S SH HD 604 S1:1994: Kabllot e fuqise 0,6/1 kV dhe 1,9/3,3 kV me performance speciale ndaj zjarrit per perdorim ne stacionet ektrike
S SH HD 604 S1:1994/A1:1997
S SH HD 604 S1:1994/A2:2002
S SH HD 604 S1:1994/A3:2005
S SH HD 605 S2:2008:Kabllot elektrik - Metodot shtese te proves
S SH HD 627 S1:1996/A1:2000
S SH HD 627 S1:1996/A2:2005
S SH EN 50363-0:2011 Materialet e izolimit, mbuluese dhe veshese per kabllot e energjise me tensioni te ulet – Pjesa 0: Paraqitje e pergjithshme
S SH EN 50363-4-1:2005: Materalat e izolimit, veshjes dhe mbulimit per kabllot elektrik te tensionit te ulet - Pjesa 4-1: Materalat veshese prej PVC-je
S SH EN 50363-4-1:2005: Materalat e izolimit, veshjes dhe mbulimit per kabllot elektrik te tensionit te ulet - Pjesa 4-1: Materalat mbuluese prej PVC-je
S SH EN 50363-5:2005: Materalat e izolimit, veshjes dhe mbulimit per kabllot elektrik te tensionit te ulet - Pjesa 5: Materalat elektroizolues te rrjetezuar pa halogjene
S SH EN 50363-5:2005/A1:2011
S SH EN 50395:2005: Metodot elektrike te testimit per kabllot elektrk te tensionit te ulet
S SH EN 50395:2005/A1:2011
S SH EN 50395:2005: Metodot jo elektrike te testimit per kabllot elektrk te tensionit te ulet
S SH EN 60228:2005: Konduktoret e kabllave te izoluar
S SH EN 60719:1993: Llogaritja per kufijte e poshtem dhe te siperm per permasat e jashtme mesatare te kabllave me percjelles rrethore prej bakri dhe tensionet e vleresuar mbi dhe duke perfshire 450/750 V.
S SH EN 60754:2014: Prova mbi gazet e ciluar gjate djegies se materialeve nga kabllot - Pjesa 1: Percaktimi i permbajtjes se gazit acid halogjen
S SH EN 60811-100:2012: Kabllot elektrike dhe kabllot me fibra optike - Metodot e proves per materalat jo- metalike - Pjesa 100: Te pergjithshme
S SH EN 60811-201:2012: Kabllot elektrike dhe kabllot me fibra optike - Metodot e proves per materalat jo- metalike - Pjesa 201: Provat e pergjithshme - Matja e trashesise se izolimit
S SH EN 60811-203:2012: Kabllot elektrike dhe kabllot me fibra optike - Metodot e proves per materalat jo- metalike - Pjesa 203: Provat e pergjithshme - Matja e permasave teresore
S SH EN 60811-301:2012: Kabllot elektrike dhe kabllot me fibra optike - Metodot e proves per materalat jo-metalike - Pjesa 301: Provat e pergjithshme -Matja e konstantes dielktrike te perberjeve mbushese ne 23 °C
S SH EN 60811-402:2012: Kabllot elektrike dhe kabllot me fibra optike - Metodot e proves per materalat jo- metalike - Pjesa 402: Provat te ndryshme - Provat e perthithjes se ujit
S SH EN 60811-405:2012: Kabllot elektrike dhe kabllot me fibra optike - Metodot e proves per materalat jo-metalike - Pjesa 405: Provat te ndryshme - Prova e stabilitetit termik per izolimet me PVC dhe veshjet prej PVC

7 Shenime

Ne kabllot nje dejesh te tensionit te ulet shenimet duhet te jene te stampuara.
Ne kabell duhet te jene te shenuara shkrimet e meposhtme:

- Marka e prodhuesit

- Standartet referuese
- Shenimi qe identifikon numrin serial dhe vitin e prodhimit.
- Seksioni dhe materiali I percjellesit
- Tensioni i izolimit (1000 V)
- Lloji i materialit izolues

Shenimi do të ketë permasa të njafgueshme për t’u lexuar në raport me diametrin e kabllit. Hapësira ndërmjet dy shenimeve te njepasnjeshme nuk do t’i kalojë 50 cm.

8. Testimet

Llojet e testimit

Llojet e testimit do te kryhen sic eshte specifikuar ne Standartet HD 603 S1part 5G 2 .

- Matja e rezistences elektrike
- Testi me tesion 4 kV , 50 Hz, 5 min.

C. TAPET DIELEKTRIK

Illustration

(Ilustrimet eshte orientues)



Pershkrimi

Tapeti dielektrik perbehet prej materiali gome me cilesi te larte dhe sipërfaqe jo te reshqiteshme. Ai do te jete ne perputhje me kerkesat e standartit SSH EN 60243-1, IEC 61111. Per nje siguri ekstreme ai ka njesere shtresash izoluese MAT per nje game te gjere perdorimi. Materiali, struktura dhe te gjitha karakteristikat e tjera do te jene ne perputhje me standartin e me siperm si dhe te gjithe standrtet e tjera ekuivalente.

Tapetet dielektrike per tensionet e mesme fillojne me klasat 2, 3, 4

Te dhena teknike

Clasa	Tensioni punes (V)	Permasat (mm)
1	7500	1000x1000x6
2	17000	1000x1000x6
3	26500	1000x1000x9

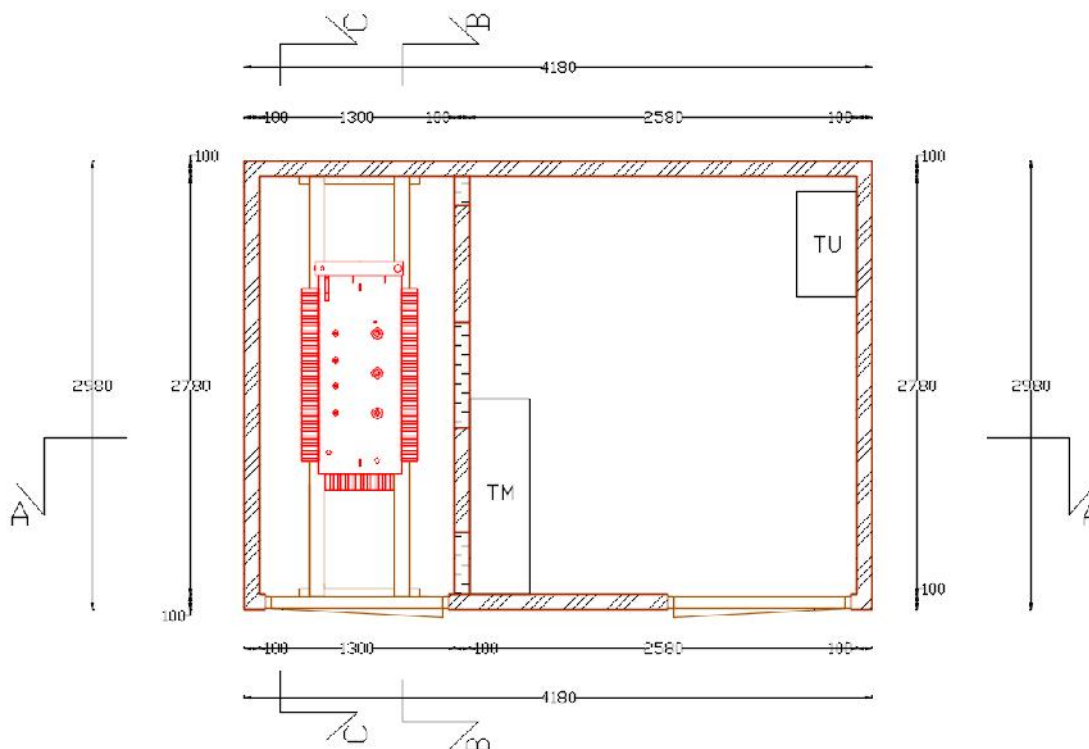
4	36000	1000x1000x12
---	-------	--------------

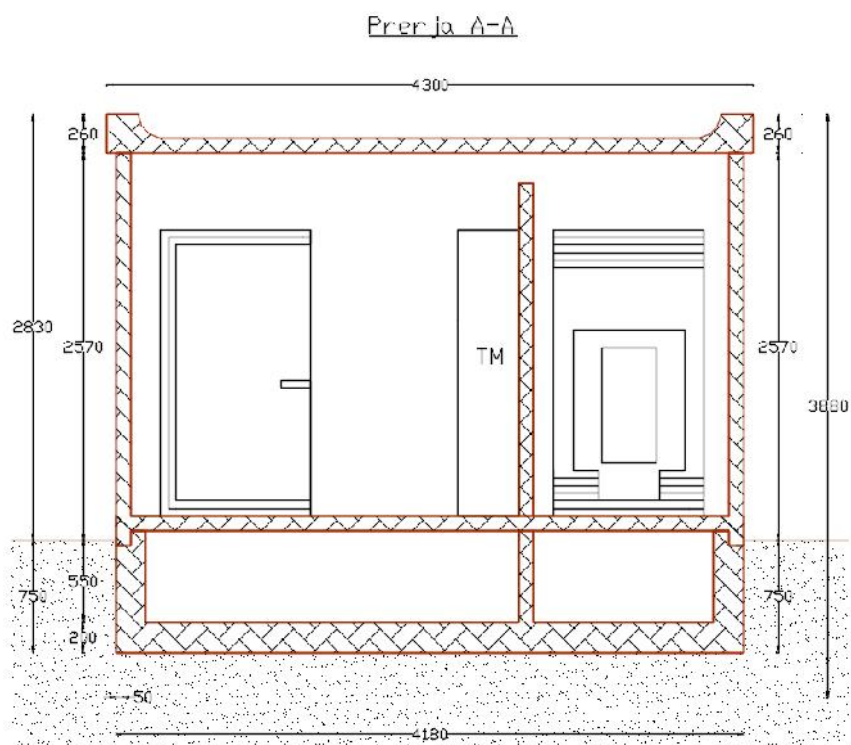
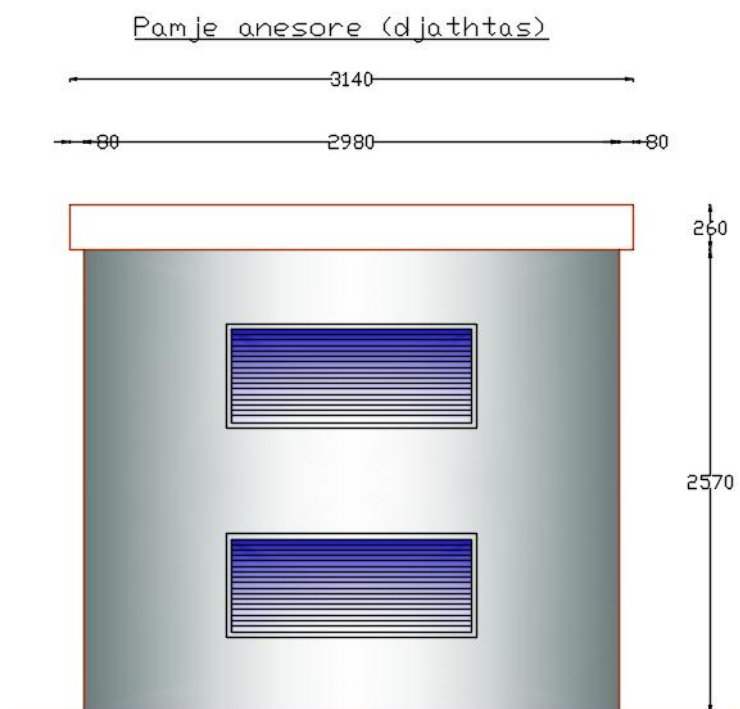
Shenim: Tapeti do te zgjidhet ne funksion te TM te paisjeve te kabines.

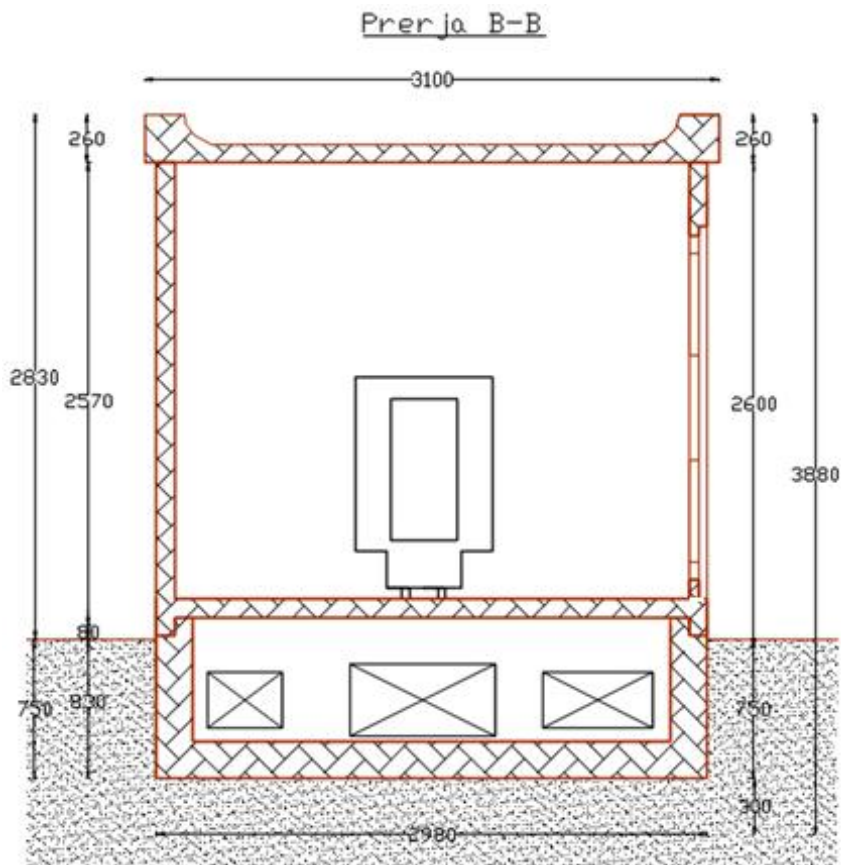
Trashësia e tapetit me siper eshte orientuese. Ajo duhet te jete ne perputhje me klasen e izolimit duke respektuar standartet perkatese.

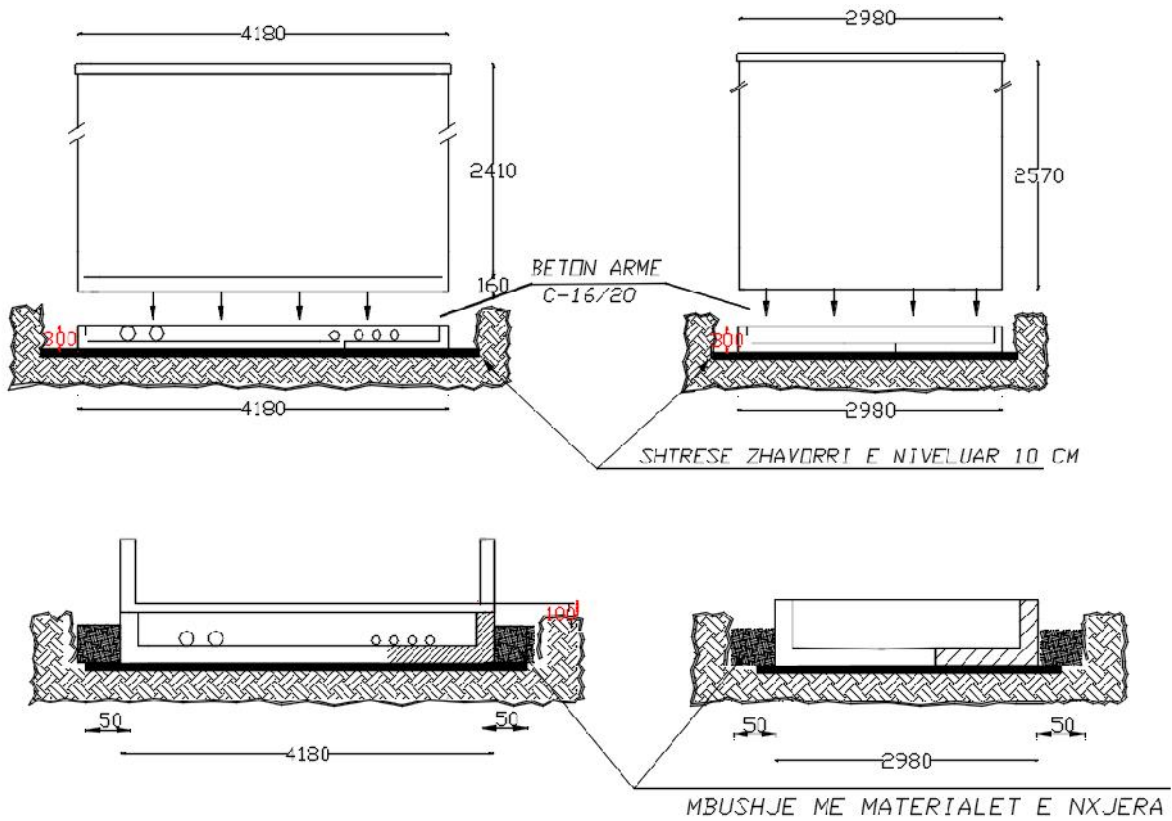
IV- STACIONI I TRANSFORMIMIT PARAFABRIKAT

Ilustrimi
(Orientues)

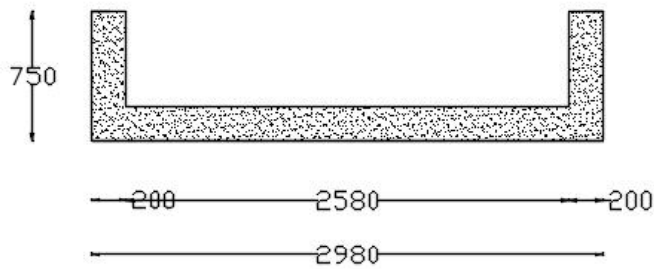




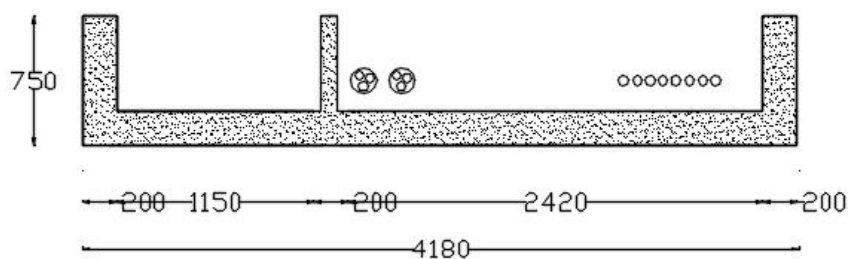




Prerje e bazamentit ne dimensionin 298 cm



Prerje e bazamentit ne dimensionin 4180 cm



1 Te përgjithshme

Kabinat parafabrikat 20/0.4 kV funksionojne manualisht.

2 Kerkesa

Kabinat parafabrikat duhet te jene ne perputhje me Standartet SSH, IEC, EN publikimet e fundit (ose ekuivalentet e tyre):

- SSH EN 62271- 202:2014 Pajisje komutimi dhe kontrolli për tension të lartë-Pjesa 202:Nënstacione të parafabrikuara tension i lartë/tension i ulët(High-voltage switchgear and controlgear - Part 202: High-voltage/ low-voltage prefabricated substation).
- SSH EN 62271-200 Pajisje komutimi dhe kontrolli të tensionit të lartë -Pajisje komutimi dhe kontrolli AC Te asambluara ne kuti metalike për tension të vlerësuar mbi 1 kV deri dhe 52 kV përfshirë(High-voltage switchgear and controlgear - Part 200: AC metal-enclosed switchgear and controlgear for rated voltages above 1 kV and up to and including 52 kV)
- SSH EN 60076 Transformatoret e fuqise(Power transformers)
- SSH EN 60947-1 Pajisjet shpërndarëse dhe te kontrollit të tensionit të ulët-Regullat e përgjithshme(Low-voltage switchgear and controlgear - Part 1: General rules)
- DIN EN 12843 Produkte të parafabrikuara të betonit - Shtyllat dhe traret (Precast concrete products - Masts and poles)
- DIN EN 10080 Çelik për përforcimin e betonit - Çelik i përforcuar i saldueshëm - Të përgjithshme (Steel for the reinforcement of concrete - Weldable reinforcing steel – General)
- DIN EN 12620 Agregatet e betonit(Concrete aggregate)
- SSH EN 1097- 1 Provat për vetitë fizike dhe mekanike të agregateve - Pjesa 1: Përcaktimi i rezistencës ndaj fërkimit (mikro-Deval)(Tests for mechanical and physical properties of aggregates - Part 1: Determination of the resistance to wear (micro-Deval)
- SSH EN 1097-2 Provat për vetitë mekanike dhe fizike të agregateve - Pjesa 2: Metoda të përcaktimit të rezistencës ndaj copëzimit Tests for mechanical and physical properties of aggregates - Part 2: Methods for the determination of resistance to fragmentation
- SSH EN 1367- 1 Prova për vetitë termike dhe klimaterike të agregateve - Pjesa 1: Përcaktimi i rezistencës në ngrirje dhe shkrije (Tests for thermal and weathering properties of aggregates - Part 1: Determination of resistance to freezing and thawing)
- SSH EN 196- 1 Metoda prove për çimento - Pjesa 1: Përcaktimi i fortësisë (Methods of testing cement - Part 1: Determination of strength)
- SSH EN 196- 7 Metoda prove për çimento - Pjesa 7: Metoda për marrjen dhe përgatitjen e mostrave të çimentos (Methods of testing cement - Part 7: Methods of taking and preparing samples of cement)
- SSH EN 197-1 Çimento - Pjesa 1: Përbërja, karakteristikat dhe kriteret e konformitetit për çimentot e zakonshme (Cement - Part 1: Composition, specifications and conformity criteria for common cements)
- SSH EN 197-2 Çimento - Pjesa 2: Vlerësimi i konformitetit(Cement - Part 2: Conformity evaluation)

- SSH EN 1992-1-2 Eurokodi 2 — Projektimi i strukturave të betonit - Pjesa 1-2: Projektimi strukturor për zjarrin (Eurocode 2: Design of concrete structures - Part 1-2: General rules - Structural fire design)
- SSH EN 1994-1-1 Eurokodi 4: Projektimi i strukturave kompozite çelik dhe beton - Pjesa 1-1: Rregulla të përgjithshme dhe rregulla për ndërtesa Eurocode 4: Design of composite steel and concrete structures - Part 1-1: General rules and rules for buildings
- SSH EN IEC 61000-6-1 Pajtueshmëria elektromagnetike (EMC) — Pjesa 6 - 1: Standard i përgjithshëm — Rezistenca për mjediset e banesave, tregtare dhe industrisë së lehtë (Electromagnetic compatibility (EMC) Generic standards. Immunity for residential, commercial and light-industrial environments EN 61000-6-2 Electromagnetic compatibility (EMC) - Part 6-2: Generic standards. Immunity for industrial environments)
- SSH EN 61000-6-3 Pajtueshmëria elektromagnetike (EMC) - Pjesa 6-3: Standarde të përgjithshme - Standarde për emetimet në mjediset banimi, tregtare dhe të industrisë së lehtë (Electromagnetic compatibility (EMC) Generic standards. Emission standard for residential, commercial and light-industrial environments)
- SSH EN 61000-6-4 Përputhshmëria elektromagnetike (EMC) - Pjesa 6 - 4: Standarde të përgjithshme - Standarde për emetimet në mjediset industriale (Electromagnetic compatibility (EMC) Generic standards. Emission standard for industrial environments)
- SSH EN 60068 Provat e mjedisit (Environmental testing Tests)
- SSH EN 1928 Fletë bitumi, plastike dhe gome për hidroizolim të çatisë - Përcaktimi i papërshkueshmërisë së ujit (Bitumen, plastic and rubber sheets for roof waterproofing - Determination of watertightness)

Baza ligjore

- Ligji Nr.9072, datë 22.5.2003 “Për sektorin e energjisë elektrike”
- Vendimi i ERE nr.100, date 26.8.2008 “Kodi_Shpërndarjes”
- Vendimi i ERE nr.101, date 2.8.2008 “Kodi Matjes”
- Vendimi i ERE nr.123, date 24.10.2008 “Kodi_Trasmetimit”
- ERE “Per Lidhjet e Reja ne Sistemin e Shpërndarjes”
- “Rregullore e Sigurimit dhe Shfrytëzimit Teknik për Impiantet, Instalimet dhe Paisjet Elektrike”
- Vendim i KM nr.312, datë 5.5.2010 Për miratimin e rregullores “Për sigurinë në kantier”
- VKM 68 15.2.2001 “Per Miratimin e Standardeve dhe Kushteve Teknike Te Projektimit dhe Zbatimit te Punimeve te Ndertimit”
- Ligji nr.8405, date 17.9.1998 per “Urbanistiken”
- Ligji nr.8402, date 10.9.1998 per “Kontrollin dhe disiplinimin e punimeve te ndertimit”
- Ligji Nr. 10 440, dt 7.7.2011 “Per Vleresimin e Ndikimit ne Mjedis”
- Ligji Nr.9537 date 18.05.2006 “Per Administrimin e Mbetjeve te Rrezikeshme (i permiresuar me Ligjin Nr.9890 date 20.03.2008)”
- Ligji nr. 8934, date 5.9.2002 per “Mbrojtjen e mjedisit”
- Ligji nr. 8906, datë 6.6.2002 “ Për zonat e mbrojtura ”

- VKM Nr.249, dt 24.04.2003 “Për Miratimin e Dokumentacionit për Leje Mjedisore dhe të Elementeve të Lejes Mjedisore”
- VKM nr 587 date 07.07.2010 “Per monitorimin dhe kontrollin e nivelit te zhurmave ne qendrat urbane e turistike”
- Ligji Nr.152 dt. 21/12/2015 “Për shërbimin e mbrojtjes nga zjarri dhe shpëtimin”
- Udhëzim i ministrit të Punëve të Brendshme nr. 425, datë 24.7.2015: Për pranimin, administrimin e dokumentacionit teknik dhe grafik të projektit të mbrojtjes nga zjarri dhe për shpëtimin dhe lëshimin e akteve teknike.
- Urdhër i ministrit të Punëve të Brendshme nr. 424, datë 24.7.2015: ”Për miratimin e rregullave teknike për mbrojtjen nga zjarri dhe për shpëtimin në ndërtimet e destinuar për banim”

Kushtet e sistemit:

Specifikimet	Njesia	Sistemi 20 kV	Sistemi 0.4 kV
Te dhena per sistemin			
Tensioni me I larte I sistemit	kV	24	0.66
Tensioni nominal	kV	20	0.4 / 0.23
Frekuenca	Hz	50	50
Numri I fazeve	Nr	3	3 faze/4 percjelles
Sistemi I tokezimit	-	I izoluar	Direkt ne toke
Rryma ne lidhje te shkurter	kA	20	20

Kushtet atmosferike:

Temperatura maksimale e ambientit	+ 40 °C
Temperature minimale e ambientit	- 10 °C
Temperatura mesatare maksimale ditore	+ 30 °C
Lageshtia relative maksimale	80 %
Lartesia maksimale mbi nivelin e detit	1000 m

Testet fizike dhe elektrike te pranimit do te behen ne perputhje me standartet SSH, EN ose IEC.

3 Kabina e parafabrikuar (pjesa ndertimore)

Ky specifikim mbulon kerkesat per kabinat parafabrikat me dysHEME betoni per transformator deri 630 KVA.

Kjo kabine vendoset ne vende me akses per publikun, si rrjedhim kushtet e shfrytezimit dhe operimit te saj duhet te jene te sigurta per publikun.

Dimensionet e peraferta te kabines jane dhene ne skemat me siper. Ne to eshte mare parasysh gjeresia e celave TM max 600 mm. Ne te gjitha rastet kabinat duhet te plotesojne kerkesat per

funksionimin normal të pajisjeve të zgjedhura, punën normale dhe sigurinë e personelit për montim dhe shfrytëzim.

Ne projektet jepen detaje dhe permasat.

Para furnizimit, ofertuesi duhet të miratojë të investitori projektin përfundimtar të kabines.

Duhet të sigurohet një sipërfaqe e majftueshme punë për transformatorin e fuqisë dhe pajisjet e tjera si dhe një ventilim i mjaftueshëm i llogaritur për transformator 630 KVA duke siguruar korentë ajri nepermjet zhaluzive. Dhoma e transformatorit do të ketë dërrës me vehte.

Kabina duhet të jetë e ndërtuar me një teknologji të tillë që të durojë kushteve klimatike vecanerisht lagështisë dhe temperaturave të larta. Armaturat metalike të kabines duhet të jenë të mbrojtura nga induktimet dhe fusha elektrostatische të tjera.

Ndërtimi duhet të jetë i tillë që të merret në konsideratë edhe transporti i kabines së bashku me pajisjet pa transformatorin e fuqisë. Për këtë duhet të sigurohet një pllakate në pjesën e brendshme të kabines që tregojnë pozicionin e ngritjes së saj me vinxh. Paneli TU duhet të fiksohet në mur ose dyshemë.

Kabina duhet të ketë shkallë mbrojtje IP 33D.

Ne ndërtimin e kabines duhet të konsiderohet:

Veprimi I erez	Shpejtesia e erez $V=35\text{m/s}$
Veprimi sizmik	e vlerësuar = 8 Merkali grade
Ngarkesa gjatë transportit të kabines së kompletuar, pa transformatorin e fuqisë	
Ngarkesa statike dhe dinamike mbi dyshemet e kabines në kushte normale	

Kabina duhet të garantojë mbrojtjen e operatoreve si dhe të publikut të gjere sipas klases IAC-AB 20kA për 1 sek.

Kabina parafabrikat përbehet nga tre pjesë kryesore

- trupi
- catia
- bazamenti + zona e kablllove

3.1 Trupi

Kabina duhet të realizohet me structure monolite (me derdhje sipas metodës zanore) përberë nga beton përforcuar (beton I armuar) me çilesi shumë të lartë për të siguruar një sipërfaqe të sheshtë dhe homogjene. Ajo duhet të jetë me vetëmbajtje.

Kabina realizohet si një pjesë e vetme prej hekur betoni të përforcuar me çilesi shumë të lartë. Betonit që do të përdoret për realizimin e konstruktit të kabines BOX, duhet t'i shtohet një lëndë e përshatshme fluidifikante e pa depertueshme në mënyrë që të merret një hidroizolim adekuat dhe të mbrojtur kundër depërtimit të ujit neper capillaret.

Muret dhe bazamenti duhet të jenë me beton C 35 ndërsa dyshemeja C45 (e sakta përcaktohet nga llogaritjet).

Në mur duhet të jenë inkorporuar të gjitha pajisjet (përshirë dado bullona) të nevojshme për montimin e panelit TU dhe sistemit të tokezimit

Muret e jashtme suvatohen me llac plastik me madhësi të kokres 2 mm.

Muret dhe dyshemeja duhet të sigurohet me të gjithë aksesoret dhe mjetet për montimin e pajisjeve, dritareve për ajrim si dhe hapsirat për hyrje dalje kablllove dhe sistemit të tokezimit.

3.2 Catia(soleta)

Catia ka te njejtin ndertim me trupin, me structure monolite me hekur betoni me cilesi shume te larte (marka sipas llogaritjeve) me hekur me qendrueshmeri te larte me derdhje sipas metodës zanore dhe vendoset mbi muret e trupit

-catia vendoset dhe sigurohet ne udhezuesit ne qoshet e trupit te kabines me anen e anesoreve fleksibel, te cilat eliminojne ngrohjen e mureve anesore

-pergjate perimetrit te trupit te kabines ne hapësiren midis catise dhe mureve lihen vrima per ftohjen e saj

-ujrat largohen nga catia me anen e nje ulluku me tub PVC d=70mm

-ngjyra do te jete sipas nuancave RAL

Soleta duhet llogaritur qe te duroje nje peshe te shperndare ne menyre uniforme 400daN/m² dhe duhet te siguroje nje koeficient mesatar te trasmetimit te nxehtesise 3.1 W/°C m². Soleta duhet te jete e fiksuar per te qene e sigurt dhe te kete termo izolim . Gjithashtu duhet te kete nje shtrese mbrojtëse hidroizolimi nga shirat.

3.3 Bazamenti + Zona e kablllove

Për vendosjen ne toke te kabines Box si dhe per hyrjen e kablllove në kabine, duhet te ndertohet nje bazament parafabrikat per tu futur ne toke, kjo percaktohet sipas permasave te kabines Box. Prodhuesi duhet te parashikojë qe gjate montimit te kabines ne bazament, ne kabine te mos futen ujrata siperfaqesore.

Midis kabines BOX dhe bazamentit nuk është parashikuar asnje lidhje mekanike megjithatë, prodhuesi duhet të sigurojë bashkim te forte të tille qe të parandaloje çdo zhvendosje horizontale te vet Box- it dhe një system lidhje Box-Bazament te tille qe siguron izolim te plote te ujerave.

Bazamenti eshte i mbrojtur nga uji dhe ne te njejtën kohe sherben si rezervuar i grumbullimit te vajit gjate demtimit te transformatorit ne rastin e avarive, ai eshte i veshur me nje mbulesë rezistente ndaj vajit mineral

Bazamenti ndertohet me hekur betoni me cilesi shume te larte(marka C35) me hekur me qendrueshmeri te larte me derdhje sipas metodës zanore (ultra tinguj), me bashkime me saldim te papershkueshme nga uji dhe gazrat.

Ai llogaritet qe te mbaje peshen e te gjithe kabines perfshire edhe paisjet dhe personelin .

Bazamenti dhe zona e kablllove ka edhe nje funksion me te gjere per te gjithe kabinen duke plotesuar funksionet e meposhteme:

- grumbullues i vajit gjate demtimit te transformatorit
- hapësira per shtrirjen e kablllove midis paisjeve te kabines
- hyrja dhe dalja e linjave kablllore te kabines te vendosura ne mbajtëse kablllosh

Per hyrjen e kablllove jane parashikuar bira te posacme per kabllot TM dhe TU. Birat jane parashikuar ne te dy anet gjatesore. Per me teper shiko te pika 3.9 “Hyrja e kablllove”.

3.4 Dyert

Dyert duhet te jene te nje madhesie te tille qe te lejojne montimin dhe demontimin e paisjeve teknologjike (Tr. 630KVA, celave TM,panelitTU). Ato lidhen elektrakisht me rrjetin e tokezimit. Drejtimi i hapjes se dyerve duhet te jete nga jashte me nje kend hapje te pakten 110°.

Pervec braves me tre rruge bllokini, ato paisen edhe me dryn dhe dritare ajrimi. Dyert ndertohen prej materiali aliazh alumini me cilesi shume te larte i cili eshte rezistent ndaj kushteve atmosferike, karkasat e tyre ndertohen gjithashtu prej materiali aliazh alumini me trashesi 3mm. Dyert duhet te plotesojne midis te tjerave edhe kushtet e me poshtme:

- jane te testuara per rezistence ndaj harkut
- standarti i furnizimit eshte me celes me tre rruge bllokimi (lart dhe poshte vertikalisht si dhe horizontalisht
- dyert mund te mbyllen nga brenda thjesht duke levizur nje leve (i ashtuquajtur i sistem paniku)
- per ventilim dera mund te paiset me elemente ventilim te cdo madhesie
- elementet e ventilimit ndertohen prej materiali aliazh alumini rezistent ndaj kushteve atmosferike
- rezistenca ndaj futjes se insekteve dhe stines se veres sigurohet me anen e rrjetes celiku vendosur nga ana e brendeshme.
- projektimi i dyerve dhe elementeve te ventilimit eshte nje zgjidhje standarte e prodhimit dhe e te gjithe testeve qe kryhen (rezistenca ndaj harkut, per percaktimin e klases se mbrojtjes se kabines, etj) dhe ato realizohen me anen e ketij projekti.
- kanatet e dyerve lidhen elektrikisht me kasen me percjelles bakri te izoluar, fleksibel, Cu jo me te vogel se 25 mm².

Dyert duhet te kene shkalle mbrojtje IP 33D.

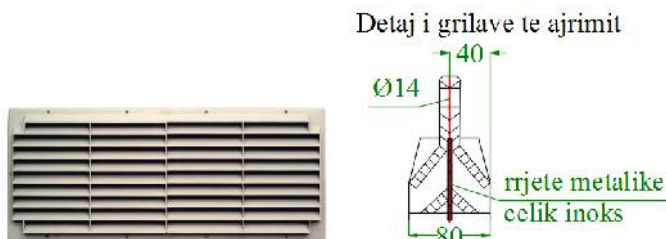
Dyert do të jenë në përputhje me Standardet nderkombetare EN 60529, EN 50102, IEC 60112, dhe permiresimet e tyre ose ekuivalentet e tyre. Ato do të paraqesin siguri dhe qendrueshmëri edhe në kushtet klimaterike që mbizotërojnë ne vend.

3.5 Ajrimi

Zhaluzi

Ilustrim

(Ilustrimet dhe dimensionet jane orientuese)



Zhaluzite do të jenë në përputhje me Standardet nderkombetare EN 60529, EN 50102, IEC 60112, dhe permiresimet e tyre ose ekuivalentet e tyre. Ato do të paraqesin siguri dhe qendrueshmëri edhe në kushtet klimaterike që mbizotërojnë ne vend.

Ato jane te testuara per rezistence ndaj harkut.

Ajrimit i kabines (pervec deres) behet nga dritare (zhaluzite) me grila metalike. Ventilimi llogaritet per transformator 630 KVA .

Ajrimit duhet te jete i tille qe te nxjerre nxehtesine ne ngarkese dhe temperature maksimale te ambientit. Zhaluzite duhet te kene shkalle mbrojtje IP 33D. Ato lidhen elektrikisht me rrjetin e tokezimit.

Detaje te sakta jepen ne fleten e projektit qe ben projektuesi.

Zhaluzite duhet te garantojne mbrojtjen e operatoreve si dhe te publikut te gjere sipas klases IAC-AB 20kA per 1 sek

3.6 DysHEMEJA

Ajo pregatitet me structure monolite me hekur betoni me cilesi shume te larte (marka e betonit C 45 ose me lart) me hekur me qendrueshmeri te larte (te dyja percaktuar nga llogaritjet).

DysHEMEJA duhet te mbaje nje ngarkese statike dhe nje ngarkese dinamike (ngarkesa max e levizshme, qe mund te vendoset kudo) qe t'i pergjigjet peshes se transformatorit dhe paisjeve per te cilat eshte projektuar si dhe personelit per punime e mirembajtje.

Ne te gjitha rastet ngarkesa statike nuk duhet te jete me e vogel se 500 kg/m² dhe ajo dinamike (ngarkesa max e levizshme, qe mund te vendoset kudo) deri 3000 kG.

Vendet e vendosjes se transformatorit jane paisur me mbeshtetese anti vibruese per zvogelimin e perhapjes se zhurmave.

3.7 SHENJAT E SIGURIMIT TEKNIK DHE PENGESAT

Ne dyert e kabines se transformacionit (perfshire dhe ambjentin e transformatorit me vrimat e ventilimit) vendosen tre tabela te sigurimit teknik me shenimet e meposhteme:

1. Tabela tip TST1 me shenjen e rrufese me shenimin “Tension i larte – Rrezik vdekje!“, “Mos prek, rrezik vdekje”.
2. Tabela tip TST2 me fushe te ujit qe derdhet ne zjarr me shenimin “Te mos shuhet me uje ose me paisje me shkume!”
3. Tabela tip TST3 me shenimin “Ndalohet hyrja”.

Mbas hapjes se dyerve te ambjenteve te transformatoreve, per ndalimin e hyrjes vendosen dy pengesa te kuqe.

Ne vende te pershtateshme te paneleve TM/TU jane vendosur shenja te tjera te sigurimit teknik qe furnizohen nga operatori.

3.8 Pllakata

Ne pjesen e brendshme te kabines, prane deres duhet te je te e inkorporuar, ose e fiksuar nje pllakate qe tregon:

- Tipi
- Emri i prodhuesit
- Vitti i prodhimit,
- Pesha pa perfshire paisjet dhe me paisje (pa transformator)
- Menyra e ngritjes gjate transportit (nuk pershihet transformatori i fuqise)
- Numrin e standartit
- Numri serial
- Mbishkrimi qe rezistenca ndaj harkut te brendshem eshte IAC – AB

3.9 Hyrja e kablllove

Per hyrjen e kablllove TM, bazamenti eshte e paisur me 2 cope bushing standart ne cdo ane, te cilat jane shtrenguese ne forme bajonete me vrime te vecuar me $d=150\text{mm}$, te destinuar per perfshirjen e tyre ne korpus dhe qe jane te gateshme per montimin e kablllove. Furnizimi do te jete 2 cope bushing me tre vrime te vecuara ne cdo ane, perfshire dhe menget mbyllese

hermetike. Ne gjendjen para montimit te kabllove bushings dhe vrimat jane te mbyllura hermetikisht dhe nuk lejojne depertimin e ujit dhe lageshtise brenda bazamentit. Vrimat e vecuara duhet te pershtaten per kablo me diameter te jashtem minimumi 15 mm dhe maksimumi 55 mm. Birat qe do perdoren per kalimin e kabllove, pas futjes se ketyre te fundit ne bazament, duhet qe perseri te realizojne mbyllje hermetike duke mos lejuar depertimin e ujit dhe lageshtise brenda bazamentit.

Per hyrjen e kabllove TU, bazamenti eshte e paisur me 1x8 shtrenguese standart ne cdo ane, per perfshirjen e tyre ne korpus dhe qe jane te gateshme per montimin e kabllove. Ne gjendjen para montimit te kabllove vrimat jane te mbyllura hermetikisht dhe nuk lejojne depertimin e ujit dhe lageshtise brenda bazamentit. 5 nga vrimat e vecuara duhet te pershtaten per kablo me diameter te jashtem minimumi 15 mm dhe maksimumi 55 mm, ndersa 3 vrima duhet te pershtaten per kablo me diameter te jashtem minimumi 3 mm dhe maksimumi 17 mm . Birat qe do perdoren per kalimin e kabllove, pas futjes se ketyre te fundit ne bazament, duhet qe perseri te realizojne mbyllje hermetike duke mos lejuar depertimin e ujit dhe lageshtise brenda bazamentit.

Mund te pranohet edhe zgjidhje tjeter per hyrje-daljen e kabllove me kusht qe te respektohet numri i permendur me lart dhe hermeticiteti qe te garantoje mos futjen e ujit dhe lageshtise brenda bazamentit.

4 Instalimi I kabines ne rrjet

Instalimi i kabines ne rrjet

Vendi ku do montohet kabina duhet te miratohet edhe nga MKZ(mbrojtja kunder zjarit).

Per instalimin e kabines ne rrjet duhet te germohej nje grope drejtkendore.

Per te gjitha rastet duhet te kihet parasysh dimensionet e sakta te kabines te cilat jepen nga prodhuesi. Ne vizatimet e mesiperme, dimensionet jane orientuese. Ne projekt jepen detaje te plota te punimeve civile lidhur me vendosjen e bazamentit sipas kushteve te terenit, llojit te tokes, ujrave nentokesore dhe siperfaqesore e tje.

Pas perfundimit te germimit te gropes, toka duhet te ngjshet me nje paisje ngjeshese.

Kjo grope duhet te mbushet me nje shtrese 100 mm te trashe (zhavor 6-8 mm).

Kjo shtrese duhet te ngjshet mire .

Ne zonat me rreshje te bollshme ose toka ujembajtese, rekomandohet te realizohet nje sistem drenazhimi perreth gropes.

Ne te gjitha rastet, ne funksion te qendrueshmerise se tokes, duhet te jape miratimin perfundimtar inxhinieri i specialitetit perkates.

Kerkesa te instalimit

Instalimi i kabines realizohet me nje vinc me kapacitet 30 ton dhe lartesia maksimale e ngritjes 8 m.

1. Kerkesa per magazinim, dorzim dhe transport

Limiti I temperatures gjate transportit duhet te jete -40°C deri $+40^{\circ}\text{C}$ ne lageshti relative maksimale 80% ne $+35^{\circ}\text{C}$.

Te gjitha strukturat metalike, paisjet fiksuese, duhet te jene material anti korroziv ose celik i galvanizuar.

Dera duhet te jete e mbyllur me nje mekanizem kyces. Kyces duhet te jete bronz i kromuar.

Te gjitha instalimet e jashtme duhet te fiksohen ne menyre te tille qe te cmontohen vetem nga brenda.

Te gjitha instalimet e jashtme(perfshire dhe dyert) duhet te jene te siguruara mire per te rezistuar nga vjedhjet e mundshme.

5 Punimet e brendshme

Kabina duhet te jete e perfunduar nga brenda dhe jashte.

Te gjitha nyjet dhe bashkueset duhet te jene rezistent ndaj ujit.

Pjesa e brendshme e mureve dhe tavani duhet te jene te lyera me ngjyre te bardhe.

Pjesa e jashtme duhet te trajtohet me shtrese plastike rezistente ndaj ujit bere me kuarc pluhur, oksid per te qene I qendrueshem ne kushte atmosferike te ambientit.

Ngjyra e mureve duhet te jete bezh dhe soleta ngjyre gri.

6 Instalimet elektrike per ndricim

Instalimet elektrike realizohen ne tuba plastic inkorporuar ne konstruksionin e nderteses. Ato perfshijne:

Percjellsat e izoluar 4x2.5 mm²,

Dy priza 240V/16A te inkastruara

Celesa te inkastruar si dhe ndricusa dhe nje miniautomat

Te gjitha paisjet dhe aksesoret duhet te jene te izoluar dhe duhet te garantojne mbrojtje nga prekja e rastesishme dhe mbrojtje nga zjarri.

Shkalla e mbrojtjes nuk do te jete me pak se IP 54.

7 Sistemi i tokezimit

Te gjitha aksesoret dhe paisjet inkorporuar ne structure duhet te jene te lidhura elektrikisht me sistemin e tokezimit. Sistemi i jashtem dhe i brendshem i tokezimit duhet te jete sipas skemave perkatese ne perputhje me standartet IEC dhe regulloren e sigurimit dhe shfrytezimit teknik.

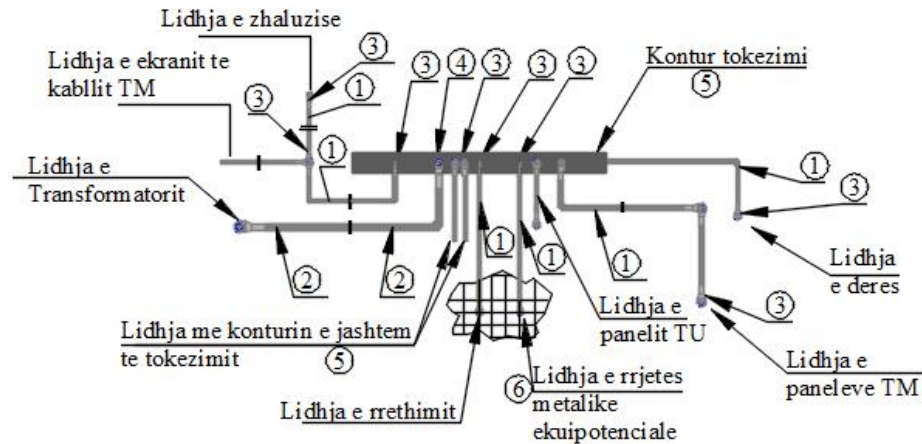
Konturi i brendshem i tokezimit do te jete i mbyllur dhe do te behet me shirit Fe/Zn me seksion jo me te vogel se 40x4 mm.

Tokezimi i brendshem lidhet me konturin e jashtem ne jo me pak se dy pika ne ane diametralisht te kundarta.

Konturi i jashtem do te jete i mbyllur dhe behet me shirit Fe/Zn me seksion jo me te vogel se 40x4 mm.

Te gjitha lidhjet behen me kapikorda ose morseta, perkatesisht sipas rastit.

Rezistenca e tokezimit te jashtem percaktohet nga llogaritjet konkrete por gjithmone duhet te jete jo me e madhe se 2 ohm. Numri i elektrodave eshte ne funksion te realizimit te kesaj vlere



Nr	Pershkrimi i Materialeve
1	Percjelles i rumbullaket Fe/Zn Ø12mm
2	Percjelles i rumbullaket Fe/Zn Ø16mm
3	Kapikorde per percjelles Fe/Zn Ø12 mm
4	Kapikorde per percjelles Fe/Zn Ø16 mm
5	Hekur shiriti i galvanizuar ne te nxehte Fe/Zn 40x4mm (500gr/cm ²)
6	Morsete per bashkimin e percjellesit Fe/Zn Ø12 me rrjeten metalike ekuipotenciale

Rrjeta metalike ekuipotenciale me 4mm me brinje te kuadrateve a 250mm, eshte instaluar 50mm poshte siperfaqes se dyshemese.

8 Testet

Testet do te kryhen ne perputhje me standartet e permendura ku midis te tjerave:

Testet rutine qe do te kryhen per kualifikimin dhe pranimin e kabinave parafabrikat do te jene:

- Verifikimi i llojit te konstruksionit te kabines.
- Verifikimi i dimensioneve te kabines.
- Verifikimi i elementeve parafabrikat te struktures.
- Verifikimi i rezistences mekanike te aksesoreve dhe paisjeve.
- Verifikimi i sistemit te tokezimit
- Verifikimi i procesit te transportit te kabines
- Prova e ngarkeses statike mbi dysheme
- Verifikimi i shkalles se mbrojtjes

Testet tip

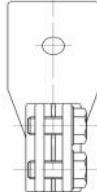
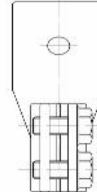
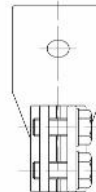


Testet tip qe do te kryhen jane:

- Testi dielektrik
- Testi ritjes temperatures

- Testet e qarqeve kryesore dhe te tokezimit
- Testet funksionale
- Testet e verifikimit te shkalleve te mbrojtjes
- Testet mekanike
- Testi verifikimit te zhurmave
- Testet e perputhshmerise elektromagnetike
- Testi i harqeve te brendeshme (Internal Arc fault test) IAC-AB

Aneksi 1										
Te dhena te tjera teknike per trasformatoret e shperndarjes 6 - 10 - 20 - 35/ 0.4 kV(permasat dhe peshat jane orientuese)										
N r	Te dhena	Perkufizime		Nje sia	Fuqia nominale (kVA)					
					50	100	160	250	400	630
I	Humbjet	6/0.4 kV	Po Pk (75 0C)	w	125	210	300	425	610	860
		10/0.4 kV								
		20/0.4 kV	w	1100	1750	2350	3250	4600	6500	
		35/0.4 kV	w	125	210	300	425	610	860	
				w	1200	1950	2700	3700	5100	7700
II	Tensioni L.SH ne 75 °C	6/0.4 kV 10/0.4 kV 20/0.4 kV 35/0.4 kV		%	4					
	Grupi lidhjes	6/0.4 kV			Yzn 5	Yzn 5	Dyn 5	Dyn 5	Dyn 5	Dyn 5
		10/0.4 kV			Yzn 5	Yzn 5	Dyn 5	Dyn 5	Dyn 5	Dyn 5
		20/0.4 kV			Yzn 5	Yzn 5	Dyn 5	Dyn 5	Dyn 5	Dyn 5
		35/0.4 kV			Yzn 5	Yzn 5	Dyn 5	Dyn 5	Dyn 5	Dyn 5
II I	Niveli ndotjes akustike	6/0.4 kV 10/0.4 kV 20/0.4 kV 35/0.4 kV		Db (A)	47	47	49	52	55	55
I V	Dalja ne primar	6/0.4 kV 10/0.4 kV 20/0.4 kV 35/0.4 kV			Bullon M12	Bullon M12	Bullon M12	Bullon M12	Bullon M12	Bullon M12
V	Dalja ne sekondar	6/0.4 kV 10/0.4 kV			Bullon M12	Bullon M12	Bullon M12	Bullon M20	Bullon M20	Bullon M30

Specifikime Teknike – Kabina parafabrikat

		20/0.4 kV 35/0.4 kV								
V I	Pershtatesi terminalit ne sekondar	6/0.4 kV 10/0.4 kV 20/0.4 kV 35/0.4 kV			Dalja komletuar me					
						Dado M12 Bullon M12 Rondele M12 Per nje kabell Al	Dado M12 Bullon M12 Rondele M12 Per nje kabell Al Dado M12	Dado M12 Bullon M12 Rondele M12 Per nje kabell Al Dado M12	Dado M12 Bullon M12 Rondele M12 Per dy kabell Al Dado M12	Dado M12 Bullon M12 Rondele M12 Per dy kabell Al Dado M12
V II	Dimensio ne (L x W x H)	6/0.4 kV 10/0.4 kV 20/0.4 kV	mm	870 x 700 x 1300	900 x 670 x 1400	1100x750 x 1400	1100x850 x 1400	1340x850 x 1485	1300x920 x 1500	
		35/0.4 kV	mm	1000x750 x 1400	1000x800 x 1400	1060x840 x 1400	1100x850 x 1500	1200x900 x 1600	1400x985 x 1650	
V II I	Pesha totale	6/0.4 kV 10/0.4 kV 20/0.4 kV	kg	510	650	960	1160	1770	1900	
		35/0.4 kV	kg	600	780	1080	1280	1990	2250	
I X	Dimensio ns of frame	6/0.4 kV 10/0.4 kV 20/0.4 kV 35/0.4 kV	mm	475x475	475x475	520x520	520x520	670x670	670x670	

SPECIFIKIME TEKNIKE

KABLLI KONCENTRIK(KOAKSIAL) TU 1X6/6 MM²

SPECIFIKIME TEKNIKE

1. KABLOT KONCENTRIK TU

Kabllo koncentrik duhet te jene conform standarteve dhe specifikimeve te meposhtme.

Materiali eshte projektuar per te punuar ne rrjet ne kushte atmosferike te ndryshme pa u demtuar.

Kabllo duhet te punojne ne kushtet e ndryshimeve te ngarkeses dhe tensionit nga lidhja e shkurter apo ndonje tjeter demtim qe mund te ndodh dhe te siguroje vlerat nominale ne paisje.

Te gjitha materialet e perdorura per prodhimin e kabllit koncentrik duhet te jene cilesia me e mire dhe te pershtatshme per pune ne kushtet e specifikuara me poshte.

Kushtet e sistemit

Te dhenat e sistemit	Njesia	
Tensioni me i larte i sistemit	kV	0.66
Tensioni nominal	V	400/230
Frekuenca	Hz	50
Numri i fazeve	Nr	3 faze/4 percjelles
Sistemi I tokezimit		Solidly grounded
Kushtet atmosferike		
Temperatura max.e ambientit		40°C
Temperatura min.e ambientit		-10 °C
Lageshtia max. relative		80%
Lartesia max nga niveli I detit		1000m

1.1 Kerkesa te pergjithshme teknike

Ky specifikim mbulon kerkesat e kablllove koncentrik TU.

Kablli koncentrik eshte projektuar per te punuar ne rrjet ne kushte klimatike te ndryshme.

Kabllo duhet te punojne ne kushtet e ndryshimeve te ngarkeses dhe tensionit nga lidhja e shkurter apo ndonje tjeter demtim qe mund te ndodh dhe te siguroje vlerat nominale.

Kablli koncentrik duhet te permbush standartet IEC ose ekuivalentet e tyre.

Rritjet e temperatures duhet te jene conform standartit IEC.

Te gjitha materialet e perdorura per prodhimin e kabllit koncentrik duhet te jene cilesia me e mire dhe te

pershtatshme per pune ne kushtet e specifikuara me poshte.

1.2 KERKESA TE DETYRUESHME

Eshte e detyrueshme qe furnizuesi te siguroje:

- Te dhena teknike sic kerkohen ne specifikime teknike
- Te gjithë test raportet e fabrikes
- Skicat dhe dimensione
- Certifikatat e prodhuesit ISO 9001

1.3 KERKESA TE HOLLESISHME TEKNIKE

Kabli I kerkuar duhet te jete kabell me percjelles bakri koncentrik me seksion 6 mm^2 , me izolim PVC. Mbi izolimin PVC eshte vendosur nje shtrese percjellese koncetrike e perbere nga nje numer percjellesish bakri, e cila nga ana e saj rrethohet nga nje shirit flete bakri e holle. Shtresa e dyte percjellese e ka seksionin po 6 mm^2 dhe eshte e izoluar me nje shtrese te jashtme PVC. Kabli koncetrik duhet te jete I pershtatshem per perdorim te jashtem dhe te brendshem, si dhe per tu instaluar direkt brenda murit. Kabli duhet ti rezistojë rezatimit UV dhe te mos lejojë perhapjen e zjarrit

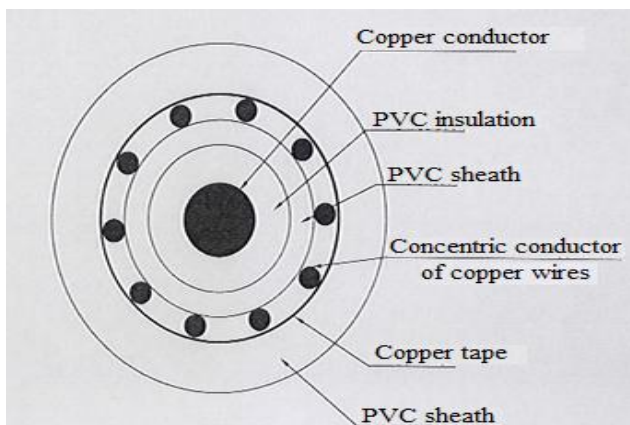
Kabli koncetrik do te perdoret per furnizimin e abonentëve nje fazore.

Ndertimi i kabllit koncetrik duhet te jete si me poshte :

- Percjelles bakri, qendror, rrethor
- Izolim me polivinil klorid (PVC)
- Veshja e brendeshme PVC
- Percjelles bakri koncetrik i perbere nga tela bakri
- Shirit bakri spirale hapur
- Shtrese e jashtme prej polivinil kloridi (PVC) me ngjyre te zeze

Ilustrimi

(ilustrimi dhe dimensioned jane orientuese)



Te dhena teknike

Pershkrim	Njesia	Vlerat e kerkuara
Tensioni nominal U_0/U	kV	0.6/1
Frekuenca	Hz	50
Materiali I percjellesit		baker
Seksioni I percjellesit qendror	mm ²	6
koncentrik	mm ²	6
Rryma e lejuar ne ajer (30 °C)	A	40
Rezistenca Max. D.C. ne 20 °C	Ohm/km	3.08
Qendrushermeria ndaj rrymes LSH ne 1 sek	kA	0.7
Temperatura me e ulet e shtrirjes	°C	-5
Temperatura max. e punes	°C	70
Temperatura max. per L.SH max. 5sek.	°C	160
Tensioni I proves AC	kV	3.5
Materiali I izolimit		PVC
Materiali I mbuleses se jashtme		PVC
Diametri i jashtem i perafert i kabllit	mm	12
Pesha orientuse e kabllit	kG/km	245

1.4 Testimet

Testet duhet te kryhen sic specifikohet ne standartet IEC 228, IEC 230, IEC 502, IEC 811, IEC 885 etje.

1.5 Shenim

Kablli koncentrik I tensionit te ulet duhet te jete shenuar me simbole te stampuara. Per me teper ne kabllin koncentrik duhet te jene shenimet e meposhtme.

- OSHEE
- Marka e prodhuesit
- Standartet referuese
- Shenimi qe bent e mundur identifikimin e markes se prodhuesit dhe vitin e prodhimit
- numri, seksioni dhe materiali I percjellesit
- tensioni I izolimit (1000 V)
- lloji I materialit te izolimit
- markim CE
- Shenimi I gjatesise progresive , qe duhet te filloje me vleren me te madhe meqellim qe gjatesia e kabllit te mbetur ne baraban te kete mundesi per tu lexuar.

Shenimi do të ketë permasa të mjaftueshme për t'u lexuar në raport me diametrin e kabllit. Hapësira ndërmjet dy shenimeve të njëpasnjëshme nuk do t'i kalojë 50 cm.

1.6 Standartet

Kabllo duhet të prodhohen sipas standarteve të mëposhteme ose ekuivalentet e tyre.

SSH IEC 60502 – “Kabllot me izolacion PVC për tension të rrjetit deri 1kV”

IEC 60227 - “ kabllot me izolim PVC me tension nominal deri dhe përfshirë 450/750 V”

SSH EN 60228 - “Percjellesit e kabllit”

SSH EN IEC 60230 - “Testet me impulse të kabllave dhe aksesoret e tyre”.

IEC 60724 - “ Udhezim mbi limitin e temperaturës në lidhje të shkurtër në tension nominal që nuk e tejkalon 0,6/1,0kV”.

IEC 60811-202:2012+AMD1:2017 CSV Kabllot elektrikë dhe optikë - Metodatat e provës për materialet jo metalike - Pjesa 202: Teste të përgjithshme - Matja e trashësisë së mbështjelljes jo metalike

IEC 885 - “Metodat e testimit elektrik të kabllit”

S SH HD 626 S1:1996: Kabllot ajror të shpërndarjes me tension të vlerësuar $U_0/U(U_m)$: 0,6/1 (1,2) kV

S SH HD 626 S1:1996/A1:1997

S SH HD 626 S1:1996/A2:2002

S SH HD 605 S2:2008: Kabllot elektrik - Metodatat shtese të provës

S SH HD 308 S2:2001 Identifikimi i berthamave në kabllot dhe kordonet fleksibel

S SH HD 361 S3:1999 Sisteme për projektimin e kabllave

S SH HD 361 S3:1999/A1:2006

S SH HD 361 S3:1999/AC: 1999

S SH HD 516 S2:1997: Udhezues për përdorimin e kabllave të harmonizuar të tensionit të ulët

S SH HD 516 S2:1997/A1:2003

S SH HD 516 S2:1997/A2:2008

S SH HD 603 S1:1994: Kabllot e shpërndarjes me tension të vlerësuar 0,6/1 kV

S SH HD 603 S1:1994/A1:1997

S SH HD 603 S1:1994/A2:2003

S SH HD 603 S1:1994/A3:2007

S SH HD 604 S1:1994: Kabllot e fuqisë 0,6/1 kV dhe 1,9/3,3 kV me performancë speciale ndaj zjarrit për përdorim në stacionet dektrike

S SH HD 604 S1:1994/A1:1997

S SH HD 604 S1:1994/A2:2002

S SH HD 604 S1:1994/A3:2005

S SH HD 605 S2:2008: Kabllot elektrik - Metodatat shtese të provës

S SH HD 605 S2:1994/AC:2010

S SH HD 627 S1:1996/A1:2000

S SH HD 627 S1:1996/A2:2005

S SH EN 50363-0:2011 Materialet e izolimit, mbuluese dhe veshese për kabllot e energjisë me tensionin të ulët – Pjesa 0: Paraqitje e përgjithshme

S SH EN 50363-3:2005: Materialet e izolimit, veshjes dhe mbulimit për kabllot elektrik të tensionit të ulët - Pjesa 3: Materialet elektroizoluese prej PVC-je

- S SH EN 50363-4-1:2005: Materalët e izolimit, veshjes dhe mbulimit për kabllot elektrik të tensionit të ulët - Pjesa 4-1: Materalët veshës prej PVC-je
- S SH EN 50363-4-2:2005: Materalët e izolimit, veshjes dhe mbulimit për kabllot elektrik të tensionit të ulët - Pjesa 4-1: Materalët mbulues prej PVC-je
- S SH EN 50395:2005: Metodën elektrike të testimit për kabllot elektrik të tensionit të ulët
- S SH EN 50396:2005: Metodën jo elektrike të testimit për kabllot elektrik të tensionit të ulët
- S SH EN 60228:2005: Konduktorët e kabllorëve të izoluar
- S SH EN 60719:1993: Llogaritja për kufijtë e poshtëm dhe të sipërm për permasat e jashtme mesatare të kabllorëve me përcjellës rrethorë prej bakri dhe tensionet e vlerësuar mbi dhe duke përfshirë 450/750 V.
- S SH EN 60754:2014: Prova mbi gazet e ciluar gjatë djegies së materialeve nga kabllot - Pjesa 1: Përcaktimi i përmbajtjes së gazit acid halogjen
- S SH EN 60811-100:2012: Kabllorë elektrikë dhe kabllorë me fibra optike - Metodën e provës për materialet jo-metalike - Pjesa 100: Të përgjithshme
- S SH EN 60811-201:2012: Kabllorë elektrikë dhe kabllorë me fibra optike - Metodën e provës për Materialet jo-metalike - Pjesa 201 Provat e përgjithshme - Matja e trashësisë së izolimit
- S SH EN 60811-203:2012: Kabllorë elektrikë dhe kabllorë me fibra optike - Metodën e provës për materialet jo-metalike - Pjesa 203: Provat e përgjithshme - Matja e permasave tërësore
- S SH EN 60811-301:2012: Kabllorë elektrikë dhe kabllorë me fibra optike - Metodën e provës për materialet jo-metalike - Pjesa 301: Provat e përgjithshme -Matja e konstantes dieltrike të përberjeve mbushëse në 23 °C
- S SH EN 60811-402:2012: Kabllorë elektrikë dhe kabllorë me fibra optike - Metodën e provës për materialet jo-metalike - Pjesa 402: Provat të ndryshme - Provat e përthithjes së ujit
- S SH EN 60811-405:2012: Kabllorë elektrikë dhe kabllorë me fibra optike - Metodën e provës për materialet jo-metalike - Pjesa 405: Provat të ndryshme - Prova e stabilitetit termik për izolimet me PVC dhe veshjet prej PVC

1.7 Identifikimi dhe paketimi

Kablli koncentrik duhet të mblidhet në barabane me gjatësi jo më pak se 1000m. Barabanet nuk janë të rikthyeshëm.

Në secilin baraban duhet të shenohet :

- Lloji i kabllit
- Gjateisa e kabllit
- Emir i prodhuesit
- Viti i prodhimit
- Pësja bruto
- Numri i barabanit

- Markim CE

Technical Data Sheet			
LV Concentric Cable			
No.	Type	Unit	Data
1	Prodhuesi (Manufacture)		
2	Tipi (Type)		
3	Vendi origjines (Country of origin)		
4	Prodhimi standart (Manufacture standard)		
5	Kabell fuqie nje fazor me izolacion PVC (Single core power cable with PVC insulation)		
6	Percjelles bakri koncentrik (Concentric copper conductor)		
7	Seksioni veshjes se jashtme PVC (PVC outer sheath cross section)	mm ²	
8	Per perdorim te brendshem dhe te jashtem (Indoor and outdoor use)		
9	Ndertimi (Construction):		
10	Percjelles bakri rethor (Copper conductor, circular;		
11	Izolacion PVC (Insulation of polyvinyl chloride (PVC));		
12	Veshje e brendeshme PVC (Inner sheath of PVC;)		
13	Percjelles bakri koncentrik i perbere nga tela bakri (Concentric copper conductor consisting of copper wires;)		
14	Shirita bakri si tela kontakti (Copper tape as a contact wire;)		
15	Veshje e jashtme PVC e zeze (Outer sheaths of polyvinyl chloride (PVC) in black.)		
16	Shenime mbi mbulesen e jashtme (Over sheath marked)		
17	Tensioni nominal (Rated voltage) U ₀ /U	kV	
18	Frekuenca (Frequency)	Hz	
	Materiali percjellesit (Conductor material)		
19	Madhesia: Size: of Conductor	mm ²	
20	of concentric conductor	mm ²	
21	Rryma e lejuar (Current carrying capacity:ne toke (in ground)	A	
22	Ne ajer (in air)	A	
23	Rezistenca max ne DC ne 20 °C (Max. D.C. resistance at 20 °C)	Ohm/km	
24	Rryma e LSH per 1 sek.(1 sec. short circuit current☺)	kA	
25	Temperature me e ulet e vendosjes (Lowest laying temperature)	°C	
26	Temperatura e lejuar e percjellesit (Admissible conductor temper)	°C	

Specifikime teknike – Kabli Koncentrik TU 1x6/6

27	Temperatura e lejuar per LSH e percjellesit (Admissible short circuit temper – conductor)	°C	
28	Tensioni AC i testimit (AC testing voltage)	kV	
29	Materiali izolacionit (Insulation material)		
30	Materiali veshjes se jashtme (Outer sheath material)		

Me qene se termat jane teknike, baze do te jete emertimi ne anglisht.



1_TDSH_LV_CONCENTRIC_CABLE.xlsx

SPECIFIKIME TEKNIKE

KABLOT E TM 20KV

KABLLOT E FUQISE 20 KV

1. TE DHENA TE PERGJITHSHME

1.1 Te pergjithshme

Te gjithë kabllot nentokesor te fuqise jane projektuar qe te jene te sigurt ne kushte klimatike te ndryshme pa pesuar demtime.

Materialet duhet te jene te sigurta edhe kur jane ne ngarkese , nen tension apo nen veprimin e lidhjes se shkurter apo avarive te tjera qe mund te ndodhin ne system, ato duhet te sigurojne dhe punojne ne kushte optimale.

1.2 Kerkesa te detyrueshme

Eshte e detyrueshme qe furnizuesi te siguroje:

- Certifikatat e prodhuesit ISO 9001
- Te dhena teknike sic kerkohen ne specifikimet teknike
- Te gjitha test raportet e fabrikes
- Skicat dhe dimensioned
- Te kene marketim CE

1.3 Kushtet e sistemit

Te dhena per sistemin

Specifikime	Unit	Sistemi 20 kV
Tensioni nominal i sistemit	kV	20
Tensioni me i larte I sistemit	kV	24
Frekuenca e sistemit	Hz	50
Numri I fazeve		3
Sistemi I tokezimit		I izoluar
Rryma maksimale per lidhje te shkurter ne/1 sek	kA	20

Kushtet atmosferike

Temperatura maksimale e ambientit	40 °C
Temperatura ditore mesatare	30 °C
Temperatura minimale e ambientit	-10 °C
Temperatura maksimale ne siperfaqen e ekspozuar nga dielli	60 °C
Lageshtia relative maksimale (toke)	95 %
Lageshtia relative maksimale (ajer)	80 %
Lartesia maksimale mbi nivelin e detit	<1000 m

Testet fizike dhe elektrike duhet te jene ne perputhje me standartet IEC ose ekuivalentet e tyre. Materialet duhet te jene sipas standartit ISO 9001 ose nje standart me i avancuar.

1.4 Furnizimi dhe sherbimet

Kontraktuesi duhet te perfshije me materialet ,skicat ,testimin ,prodhimin, testet dhe transportin ne magazine.

- **Kabllot e fuqise TM 20kV**

Te gjitha furnizimet duhet te jene konform specifikimeve teknike.

1.5 Standartet

Projektimi, materialet, prodhimi dhe testimi I te gjitha puneve duhet te plotesoje kushtet sipas standarteve IEC te permendura dhe ne Specifikimet Teknike ose ekuivalentet e tyre.

1.6 Inspektimet dhe testet e fabrikes

Testet duhet te kryhen ne fabrike ose ne nje laborator te pershtatshem sipas te dhenave ne specifikime teknike.

Rezultati I te gjitha testeve do te regjistrohet ne test reportet qe permbajne te dhena specifike.

2. SPECIFIKIME TEKNIKE TE DETAJUARA

KABLLOT E FUQISE TM 20 KV

1. Pershkrim,kerkesa dhe te dhena

Do te furnizohen kabllot 1-fazor me percjelles te perdredhur alumini(stranded), me presim tre-shtresor (ekrani gjysempercues mbi percjelles, izolimi dhe ekran gjysempercues mbi izolim duhet te prodhohen ne nje proces te vetem pune), izolimi prej materiali XLPE, ekran bakri, shtrese e jashtme polietilene PE, mbulesa PVC dhe qe nuk lejon perhapjen e zjarrit, , te pershtatshme per perdorim ne rjetin trefazor 20kV.

Ne kushte normale shfrytezimi, kablli me izolacion XLPE punon me temperature maksimale te percjellesit 90 °C.

Te dhena teknike S=240 mm²

Lloji	Kebell Al nje dejesh me izolacion XLPE dhe veshje PE+PVC	
Tensioni nominal U ₀ /U	kV	12/20
Vlera maksimale e tensionit (U _m)	kV	24
Vlera nominale e tensionit impulsive qe duron	kV	125
Tensioni qe duron ne frekuence te fuqise 50 Hz	kV	50
Numri I fazeve		1
Frekuenca	Hz	50
Materiali ipercjellesit		Alumin
Madhesia e percjellesit	mm ²	240
Materiali izolues		XLPE
Shtresat e gjysempercjellesit (metodat e aplikimit)		I stampuar I stampuar
<ul style="list-style-type: none"> • Siper percjellesit • Siper izolimit 		
Mbulesa metalike	mm ²	≥ 25 (baker)
Materiali I mbuleses se jashtme		PE+PVC
Mbrojtja kunder lageshtise		Gjatesor I pa pershkrushem nga uji
Rryma e lejuar per temperature te percjellesit 65 °C /90 °C, per shtrirje ne toke me vendosje ■■	A	350/420
Rryma e lejuar per temperature te percjellesit 65 °C /90 °C, per shtrirje ne toke me vendosje ■■■	A	370/445
Rezistenca maksimale ne 20 °C	ohm/km	0.125

Te dhena teknike S=185 mm²

Type	Kebell Al nje delesh me izolacion XLPE dhe veshje PE+PVC	
Tensioni nominal U ₀ /U	kV	12/20
Vlera maksimale e tensionit (U _m)	kV	24
Vlera nominale e tensionit impulsive qe duron	kV	125
Tensioni qe duron ne frekuence te fuqise 50 Hz	kV	50
Numri I fazeve		1
Frekuenca	Hz	50
Materiali ipercjellesit		Alumin
Madhesia e percjellesit	mm ²	185
Materiali izolues		XLPE
Shtresat e gjysempercjellesit (metodat e aplikimit) <ul style="list-style-type: none"> Siper percjellesit Siper izolimit 		I stampuar I stampuar
Mbulesa metalike	mm ²	≥ 25 (Baker)
Materiali I mbuleses se jashtme		PE+PVC
Mbrojtja kunder lageshtise		Gjatesor I pa pershkrushem nga uji
Rryma e lejuar per temperature te percjellesit 65 °C/ 90 °C, per shtrirje ne toke me vendosje ■■	A	300/360
Rryma e lejuar per temperature te percjellesit 65 °C /90 °C, per shtrirje ne toke me vendosje ■■■	A	320/380
Rezistenca maksimale ne 20 °C	ohm/km	0.164

Te dhena teknike S=70 mm²

Type	Kebell Al nje delesh me izolacion XLPE dhe veshje PE+PVC	
Tensioni nominal U ₀ /U	kV	12/20
Vlera maksimale e tensionit (U _m)	kV	24
Vlera nominale e tensionit impulsive qe duron	kV	125
Tensioni qe duron ne frekuence te fuqise 50 Hz	kV	50
Numri I fazeve		1
Frekuenca	Hz	50
Materiali ipercjellesit		Alumin
Madhesia e percjellesit	mm ²	70
Materiali izolues		XLPE
Shtresat e gjysempercjellesit (metodat e aplikimit) <ul style="list-style-type: none"> Siper percjellesit 		

• Siper izolimit		I stampuar I stampuar
Mbulesa metalike	mm ²	≥ 16 (Baker)
Materiali I mbuleses se jashtme		PE+PVC
Mbrojtja kunder lageshtise		Gjatesor I pa pershkrushem nga uji
Rryma e lejuar per temperature te percjellesit 65 °C/90°C, per shtrirje ne toke me vendosje ■ ■ ■	A	175/220
Rryma e lejuar per temperature te percjellesit 65 °C /90°C, per shtrirje ne toke me vendosje ■ ■ ■	A	185/235
Rezistenca maksimale ne 20 °C	ohm/km	0.443

Rrymat e lejuara ne tabelat e me sipërme jane per kushtet e me poshtme:

- thellesia e vendosjes se kabllit 1 m,
- temperatura e ajrit te ambientit 35 °C,
- temperatura e tokes 20 °C,
- rezistenca termike e tokes (ground thermal resistivity) 1 K.m/W

Te dhenat e instalimit

Kushtet e instalimit	Direct ne toke
Thellesia e vendosjes nje delli	1 - 1.5 m
Vendosja e dejeve	Ne nje vije ose ne kulmet e trekendshit

2. Standartet referuese

Kabllot TM nentokesor te fuqise duhet te prodhohen konform standarteve IEC ose ekuivalentet e tyre

SSH IEC 60183 - Udhëzues për zgjedhjen e sistemeve kabllore të tensionit të lartë A.C.(Guidance for the selection of high-voltage A.C. cable systems)

SSH EN 60228 - Percjellesit e kablllove te izoluar (Conductor of Insulated Cables)

SSH IEC 60287 - Kabllot elektrike-Llogaritja e rrymes nominale(Electric cables - Calculation of the current rating)

IEC 60502 - Kabllot e energjisë me izolim të shtresuar dhe aksesorët e tyre për tensione nominale nga 1 kV (Um = 1,2 kV) deri në 30 kV (Um = 36 kV) (Power cables with extruded insulation and their accessories for rated voltages from 1 kV (Um = 1,2 kV) up to 30 kV (Um = 36 kV)

SSH EN IEC 60230 - Testet impulsive në kabllot dhe pajisjet e tyre ndihmëse(Impulse tests on cables and their accessories)

SSH EN 60811 - Kabllot elektrike dhe kabllot me fibra optike - Metodot e provës për materialet jo-metalike (Electric and optical fibre cables - Test methods for non-metallic materials.)

SSH EN 61238 - Kompresimi dhe lidhësit mekanike për kabllot elektrike për tensionin me vlerë mbi 36 kV (U = 42 kV) - Pjesa 1: Metodot e provës dhe kërkesat

SSH EN IEC 60332 - Prova mbi kablllo elektrikë dhe me fibër optike nën kushte zjarri (Tests on electric and optical fibre cables under fire conditions)

Materiali dhe ndertimi

Kabllo do te jene me percjelles te perdredhur dhe kompakt prej alumini Klasa 2 sipas IEC 60228, ekran gjysempercues te stampuar mbi percjelles, izolimi prej materiali XLPE, ekran gjysempercues te stampuar ne menyre te ingranuar me izolimin dhe me mundesi zhvoshkjeje, ekрани prej telash bakri te zhveshur, shtrese ndarese zgjeruese dhe mbulesa e jashtme prej polietileni PE (e zeze) dhe PVC(shiko fig.1)

Mbulesa e jashtme duhet te jete rezistente ndaj rezatimit UV dhe qe nuk lejon perhapjen e zjarit.

Ekranimi I percjellesit, izolimi XLPE dhe ekranimi i izolimit duhet te stampohen ne nje proces (hap) te vetem pune dhe te ngurtesohen nepermjet procesit ngurtesim i thate (dry-curing).

Kabli duhet te jete i pershtatshem per shperndarjen e energjise elektrike.

Ai duhet te pergatitet me nje guarnicion gjatesor dhe alternative gjatesor dhe radial per mbrojtjen nga uji pergjate ekranit metalik. Guarnicioni gjatesor duhet te pergatitet nga nje shrese zgjeruese e aplikuar mbi ekranin metalik ose nga nje material zgjerues i vendosur midis percjellsave te ekranit metalik. Guarnicioni radial duhet te pergatitet nga nje metal rezistent ndaj korrozionit ose metal-polietilen i petezuar I aplikuar mbi guarnicion. Kujdes I vecante kerkohet per tu shmangur korrozionin galavanik. Eshte thelbesore qe guarnicioni te mbetet efektiv ,nqs nje pjese e demtuar zevendesohet me ndihmen e muftëve ne nje gjatesi te re.

Kabli duhet te jete konstruktuar ne perputhje me standartet SSH EN, IEC dhe ne vecanti me rekomandimet e SSH IEC 60502-2 .

Kabllo duhet te jene te afte te punojne ne temperature te vazhdueshme pune maksimale prej 90 °C dhe duhet te jene te prodhuar per instalim direkt nen toke, por mund te perdoren edhe ne ambiente te brendshme ose ne tubacione nen toke sipas kushteve te terrenit. Percjellesit prej alumini duhet te jene te shkalles 100% pasterti te grades elektrike ne perputhje me standartet nderkombetare.

Veshja e jashtme duhet te jete prej polietileni PE me densitet mesatar, me nje qendrueshmeri ne terheqje prej 18 N/mm² dhe nje zgjatim minimal prej 300% kur testohen sipas SSH EN 60811-1-1. Mbi veshjen PE ka edhe nje veshje tjeter PVC

Kabllo me mbulesa polietileni PE duhet te jene te pershtatshem per temperature minimale instalimi -10°C.

Kabllo mund te porositen nje dejesh(1x---) ose tre dejesh te perdredhur((3x1x----) sipas kerkeses.

3. Shenime

Kabllo TM duhet te kene shenimet te stampuara ne menyre te paheqeshme.

Ne kablllo duhet te jene shenimet e meposhtme:

- Seria e prodhimit
- Standartet referuese
- Shenimi qe identifikon numrin serial dhe vitin e prodhimit
- numri, seksioni dhe materiali I percjellesit
- tensioni I izolimit
- lloji I materialit izolues
- markim CE
- Shenimi I gjatesise progresive , qe duhet te filloje me vleren me te madhe meqellim qe gjatesia e kabllit te mbetur ne baraban te kete mundesi per tu lexuar.

Shenimi do të ketë permasa të mjaftueshme për t'u lexuar në raport me diametrin e kabllit. Hapësira ndërmjet dy shenimeve te njepasnjeshme nuk do t'i kalojë 50 cm.

Secila mbulesë e te tria fazave duhet te shenohet ne menyre te vazhdueshme me shirita me ngjyre te kuqe, te verdhe dhe blu respektivisht.

4. Testet

a) Testet Rutine:

Testet e meposhtme rutine duhet te kryhen sipas kerkesave te standartit nderkombetar SSH EN 60502-2.

1. Matja e rezistences elektrike te percjellesave. Vlera e matur e rezistences duhet te jete korrekte ne temperaturen 20°C dhe ne 1 km gjatesi ne perputhje me formulat dhe faktoret e dhene ne SSH EN 60228
2. Testi i rrymave te rrjedhjes (*Partial discharge*) ne 1.5 U₀, dhe vlera maksimale e lejuar do te jete 5 pC. Nuk do te pranohen kabllot me rryma rrjedhjeje me te medha.
3. Testi me tension te rritur AC : per 3.5 x U₀, ne 50 Hz, per 15 minuta.

b) Testet Speciale:

Testet e meposhtme speciale duhet te kryhen sipas standartit te mesiperm

1. Ekzaminim i percjellesit
2. Kontroll i dimensioneve
3. Testet elektrike
4. Testi ne nxehtesi (*Hot set test*) i izolacionit XLPE

c) Testi I qendrueshmerise ndaj ujit

Ne vazhdim te testeve te mesiperm , kabli duhet te testohet per mbrojtjen gjatesore nga uji (ekrani metalik) ne perputhje me Cenelec 629.1S1 , Anex D
Mbrojtja terthore e kabllit duhet te demonstrohet nga nje test I pranueshem nga prodhuesi

d) Testet Tip

Te gjithë testet tip, elektrike dhe jo-elektrike, te aplikueshme ne kabllot 10 dhe 20 kV me izolacion XLPE te specifikuar sipas standarteve perkates, duhet te kryhen ne rast se prodhuesi nuk paraqet nje certificate per testet tip per kabllot te ngjashem qe jane testuar gjate 5 viteve te fundit.

5. Identifikimi dhe paketimi

Kabllo duhet te levrohen ne barabane te gatshem per tu shtruar ne trase.

Skajet e kablove ne baraban duhet te jene te mbrojtur ndaj depertimit te ujit dhe lageshtise. Ato duhet te mbyllën ne menyre te tille qe gjate qendrimin per kohe te gjate ne magazine, kabllot te jene te mbrojtur ndaj rrezatimit te diellit.

Regjistrimi I tij duhet te filloje me shenimin me te gjate qe ne gjatesine e kabllit te mbetur ne baraban te kete mundesi per tu lexuar.

Bleresi duhet te specifikojë gjatesine e sakte te kabllit ne baraban, ne kohe. Por ne te gjitha rastet minimumi, perafersisht 250 m e tri fazeve te kabllit duhet te mblidhen ne nje baraban.

Barabanet duhet te kene qendrueshmerine per ti rezistuar transportit gjate shtrirjes se linjes ne rrjet.

Ne secilin baraban duhet te jete shenuar:

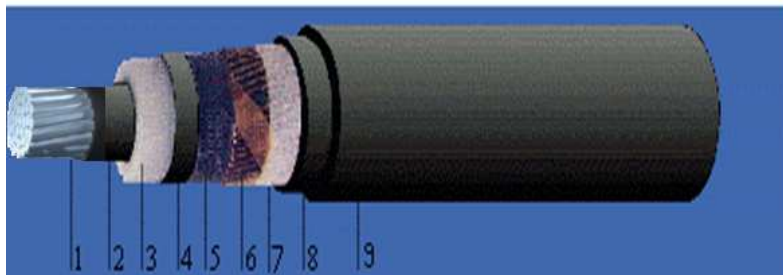
- Lloji I kablilit
- Gjatesia e kablilit
- Emri I prodhuesit
- Viti I prodhimit
- Pesha bruto
- Markim CE

Barabanet bosh nuk rikthehen.

6. Informacioni I kerkuar teknik

- Mbushja e skedulit te te dhenave
- Skica per seksionin terthor te kablilit
- Padeptueshmeria e ujit, pershkrim
- Vetite konstruktive
- Padeptueshmeria e ujit ,procedurat e testeve

Appendix 1 (minimum requirements)



1. Percjellesi i aluminit
2. Shtresa e brendeshme gjysempercjellese
3. Izolimi XLPE
4. Shtresa e jashtme gjysempercjellese
5. Shiriti gjysempercues
6. Rrjeta ekranizuese e bakrit
7. Veshja e brendeshme prej gome

- 8. Shtresa e jashtme polietilen
- 9. Shtresa e jashtme PVC

Technical Data Sheet

Kablllo fuqie TM (Medium Voltage Power Cables)

Pershkrimi (DESCRIPTION)		Njesia (UNIT)		
Kablllo nentokesor me izolacion XLPE (UNDERGROUND CABLE XLPE)				
1 GENERAL DATA				
1.1	Prodhuesi (Manufacturer)			
1.2	Vendi prodhimit dhe testit (Place of manufacture and test)			
1.3	(Type Designation)			
1.4	Standarti aplikuar (Applied standard)			
2 Te dhena (DATA)				
2.1	Numri veshjeve (Number of Cores)			
2.2	Materiali percjellesit;aliazhi (Conductor material; alloy)			
2.3	Seksioni percjellesit (Conductor cross section)	mm ²		
2.4	Materiali izolues (Insulation material)			
2.5	Materiali skermes (Screen material)			
2.6	Seksioni is kermes (Screen cross section)	mm ²		
2.7	Tensioni nominal (Rated voltage) U/U ₀	kV _{rms}		
2.8	Tensioni me i larte i sistemit (Highest system voltage) Um	kV		
2.9	Frekuenca (Rated frequency)	Hz		
3 Vlerat termike (THERMAL RATING)				
3.1	Vlera e rrymes se vazhdueshme per vendosje ne kulmet e nje trekendshi, direct ne toke, ne thellesi 1 m (Continuous rated current trefoil layin direct in ground; 1 m depth)	A		

3.2	- temperatura max. percjellesit per kohe te gjate (continuous max. conductor temperature)	°C		
3.3	Temperatura maksimale e lejuar per emergjenca (Emergency max. admissible conductor temperature)	°C		
3.4	Rryma e lejuar per kohe te shkurter per 1 sek. (Admiss. short-time current for 1 second at conductor temp.)	kA		
3.5	Ritja e temperatures ne percjelles me rymat e lejuara per kohe te shkurter (Conductor temperature rise with admiss. short-time current)	K		
3.6	Ritja e temperatures ne skerme me rymat e lejuara per kohe te shkurter 1 sek. (Screen temperature rise with admiss. short-time current 1 s	K		
4 Karakteristika te tjera (ADDITIONAL CHARACTERISTICS)				
4.1	Rezistenca per DC ne temperature te percjellesit 20 °C (D.C. resistance at 20 °C conductor temperature)	Ω/km		
4.2	Reaktanca per faze ne frekuencen e rrjetit ; e perafert (Reactance per phase at rated frequency; approximately)	Ω/km		
4.3	Capacitanca per faze; e perafert (Capacitance per phase; approximately)	μF/km		
4.4	Faktori i humbjeve dielektrike per faze ne 20°C (Dielectric loss factor per phase at 20°C)	-		
4.5	Rryma e ngarkimit per faze ne tensionin nominal; afersisht (Charging current per phase at rated voltage; approx.)	A/km		
4.6	Gradient mesatar i tensionit te izolacionit ne $U_m/\sqrt{3} =$ 13.9 kV (Average voltage gradient of insulation at $U_m/\sqrt{3} =$ 13.9 kV)	kV/mm		
4.7	Gradient max i tensionit te izolacionit (Max. voltage gradient of insulation)	kV/mm		
4.8	Resistivity termike e izolacionit (Thermal resistivity of insulation)	°Cm/W		
4.9	Resistivity termike e veshjes se jashtme (Thermal Resistivity Of Outer Sheath)	°Cm/W		
5 Te dhenat konstruktive (CONSTRUCTIONAL FEATURES)				
5.1	Percjellesi (Conductor)			
	- diametrik (diameter)	mm		
	- nr.fijeve,forma/diametrik (no. of strands, shape/diameter)	-		
5.2	Percjellesi skermes(ekranit) (Conductor screen).			
	- materiali (Material)			
	- trashesia (Thickness)	mm		

5.3	Trashesia e izolacionit XLPE (XLPE insulation thickness)	mm		
5.4	Izolacioni ekranit (Insulation screen):			
	- materiali (material)			
	- trashesia (thickness)	mm		
5.5	Ekrani jashtem (Outer screen):			
	- materiali (material)			
	- nr.fijeve/diametric (no. of strands/diameter)	mm		
	-nr.shiritave,dimensioned (no. of tapes, dimension)	mm		
5.6	Veshja e jashtme (Outer sheath)			
	- materiali (material)	-		
	- trashesia (thickness)	mm		
6 Dimensione dhe peshat (DIMENSIONS AND WEIGHTS)				
6.1	Diametric i jashtem i kabllit , nje/tre fazor (Overall cable diameter, single/three core)	mm		
6.2	Rezja minimale e perkuljes (Minimum bending radius)	m		
6.3	Pesha e kabllit,nje fazor (Cable weight, single core)	kg/m		
6.4	Metoda e identifikimit (Method of core identification)	-		
6.5	Forca max e terheqjes (Max. pulling force)	kg		
6.6	Gjatesia e kabllit ne nje baraban (Continuous (3Phase) cable length on one drum)	m		
6.7	Pesha bruto e barabanit (Gross weight of drum)	kg		
6.8	Dimensioned e barabanit ,diameter x gjeresi (Drum dimensions, diameter x width)	m		

Me qene se termat jane teknike, baze do te jete emertimi ne anglisht.

SPECIFIKIME TEKNIKE

KABLLO ALUMINI TREFAZORE ME KATER PERCJELLESA TE TENSIONIT TE ULET ME IZOLACION XLPE

KABLOTT E TENSIONIT TE ULET ME PERCJELLES ALUMINI DHE IZOLACION XLPE

Ilustrim

(Ilustrimet dhe dimensione jane orientuese)



1. Te pergjithshme

Te gjitha materialet duhet te jene te projektuar per te qene te sigurta ne kushte te ndryshme klimatike dhe duke rezistuar ne rrjet pa demtime , dhe prishje ne strukturen e tyre.

Materialet duhet te jene te sigurta edhe kur jane ne ngarkese , nen tension apo nen veprimin e lidhjes se shkurter apo avarive te tjera qe mund te ndodhin ne system. Ato duhet te sigurojne dhe punojne ne kushte optimale.

Te gjitha materialet qe do perdoren duhet te prodhohen me cilesine me te mire dhe te pershtatshme per pune edhe ne kushte specifike.

2. Kerkesa te detyrueshme

Eshte e detyrueshme qe furnizuesi te siguroje:

- Te dhena teknike sic kerkohen ne specifikime teknike
- Te gjithe test raportet e fabrikes
- Skicat dhe dimensioned
- Certifikate ISO 9001
- Te kete marketim CE

3. Kushtet e sistemit

Te dhena per sistemin	Njesia	
Tensioni me I larte ne sistem	kV	0.66

Tensioni nominal	V	400/230
Frekuenca	Hz	50
Numri I fazeve	Nr	3 faze/4 percjelles
Sistemi I tokezimit		I lidhur direct ne toke

Kushtet atmosferike

Temperatura maksimale e ambientit	40°C
Temperatura minimale e ambientit	-10 °C
Lageshtia maksimale relative	80%
Lartesia maksimale nga niveli I detit	1000m

Duhte te perdoren ngjyrat dhe shenimet e meposhtme

Shenimet e fazeve	Ngjyra
R	kafe
S	e zeze
T	gri
N	blu
E	jeshile/verdhe

4. Pershkrime, Kerkesa dhe te dhena

Ky specifikim mbulon kerkesat per kabllo te TU me kater- deje, me percjelles alumini (.Izolimi I dejeve me XLPE mbulesa e jashtme e kabllit eshte PVC me perputhje me standartin HD 603 S1, part 5G-2 Ndermjet dejeve dhe mbuleses se jashtme duhet te kete nje veshje kunder lageshtise(inner sheath) e cila realizon mbrojtjen gjatesore kunder lageshtise.

Kabllo te tensionit te ulet duhet te jene te pershtatshme per tu instaluar ne ambient te jashtem dhe te brendshem.

Kabli I cili perdoret ne rrjetin shperndares ka kater percjellesa alumini me izolim XLPE dhe me nje shtrese lineare.

Pjesa e siperme e kabllit duhet te jete PVC rezistent, me ngjyre te zeze dhe mos lejoje perhapjen e zjarrit. Ajo duhet te jete rezistente ndaj razatimit UV.

Percjellesit e fazave jane me ngjyre kafe, te zeze dhe gri, ndersa neutri blu. Percjellesat(dejet) jane te perbere nga shume tela alumini tip stranded conductor(nga shume fije), SM (sector)ose RM(rethor) ne vartesi te seksionit.

Te dhena teknike

Te kater percjellesit, me izolim XLPE dhe veshje e jashtme PVC:

Kabell 4x50 mm², 4x70 mm², 4 x 95 mm², 3x120+70 mm², 3x150+70 mm², 3x185+95 mm², 3x240+120 mm², 3x300+150 mm²

Tensioni nominal U ₀ /U	kV	0,6/1kV
Numri I fazeve		3 faze/ 4 percjellesa
Frekuenca	Hz	50
Materiali I percjellesit		Alumin
Seksioni I percjellesit	mm ²	Sipas radhes
Materiali I izolimit		XLPE
Mbulesa e jashtme		PVC
Temperatura maksimale e punes	°C	90
Temperatura maksimale e lidhjes shkurter(max 5 sek)		250
Ngjyra e mbuleses se jashtme		E zeze

Seksioni percjellesit te fazes (mm ²)	Diametri jashtem i perafert (mm)	Rryma e lejuar ne toke, per temperature max te percjellesit 90°C (A)	Maximum DC Resistance @20°C Ω/km
		Alumin	Alumin
50	35	170	0.641
70	39	209	0.443
95	44	250	0.320
120	49	286	0.253
150	54	320	0.206
185	60	364	0.164
240	67	423	0.125
300	73	477	0.100

Vlerat e me sipërme janë të përafërta dhe për kushtet: për temperaturë ambiente 30 °C, thellëia e vendosjes së kabllit direkt në tokë 0.5m, temperatura e tokës 15 °C dhe soil resistivity 1.2°K.m/W.

5. Referencat e standarteve

HD 603 S1, part 5G-2 - "Distribution cables of rated voltage 0,6/1kV"

SSH EN 60 228 - "Conductors of insulated cables"

S SH HD 308 S2:2001 Identifikimi i berthamave në kabllot dhe kordonet fleksibel

S SH HD 361 S3:1999 Sisteme për projektimin e kabllëve

S SH HD 361 S3:1999/A1:2006

S SH HD 361 S3:1999/AC: 1999

S SH HD 516 S2:1997: Udhezues për përdorimin e kabllëve të harmonizuar të tensionit të ulet

- S SH HD 516 S2:1997/A1:2003
S SH HD 516 S2:1997/A2:2008
S SH HD 603 S1:1994: Kabllot e shpërndarjes me tension te vleresuar 0,6/1 kV
S SH HD 603 S1:1994/A1:1997
S SH HD 603 S1:1994/A2:2003
S SH HD 603 S1:1994/A3:2007
S SH HD 604 S1:1994: Kabllot e fuqise 0,6/1 kV dhe 1,9/3,3 kV me performance speciale ndaj zjarrit per perdorim ne stacionet dektrike
S SH HD 604 S1:1994/A1:1997
S SH HD 604 S1:1994/A2:2002
S SH HD 604 S1:1994/A3:2005
S SH HD 605 S2:2008: Kabllo elektrik - Metodot shtese te proves
S SH HD 605 S2:1994/AC:2010
S SH HD 627 S1:1996: Kabllo shumeberthameshe dhe shumepaleshe per instalim nentokesor dhe mbitokesor
S SH HD 627 S1:1996/A1:2000
S SH HD 627 S1:1996/A2:2005
S SH EN 50363-0:2011 Materialet e izolimit, mbuluese dhe veshese per kabllot e energjise me tensioni te ulet – Pjesa 0: Paraqitje e pergjithshme
S SH EN 50363-4-1:2005: Materalat e izolimit, veshjes dhe mbulimit per kabllot elektrik te tensionit te ulet - Pjesa 4-1: Materalat veshese prej PVC-je
S SH EN 50363-4-1:2005: Materalat e izolimit, veshjes dhe mbulimit per kabllot elektrik te tensionit te ulet - Pjesa 4-1: Materalat mbuluese prej PVC-je

S SH EN 50363-5:2005: Materalat e izolimit, veshjes dhe mbulimit per kabllot elektrik te tensionit te ulet - Pjesa 5: Materalat elektroizolues te rrjetezuar pa halogjene
S SH EN 50363-5:2005/A1:2011
S SH EN 50395:2005: Metodot elektrike te testimit per kabllot elektrk te tensionit te ulet
S SH EN 50395:2005/A1:2011
S SH EN 50395:2005: Metodot jo elektrike te testimit per kabllot elektrk te tensionit te ulet
S SH EN 60228:2005: Konduktoret e kabllove te izoluar
S SH EN 60719:1993: Llogaritja per kufijte e poshtem dhe te siperm per permasat e jashtme mesatare te kabllove me percjelles rrethore prej bakri dhe tensionet e vleresuar mbi dhe duke perfshire 450/750 V.
S SH EN 60754:2014: Prova mbi gazet e cliruar gjate djegies se materialeve nga kabllot - Pjesa 1: Percaktimi i permbajtjes se gazit acid halogjen
S SH EN 60811-100:2012: Kabllo elektrike dhe kabllo me fibra optike - Metodot e proves per materialet jo-metalike - Pjesa 100: Te pergjithshme
S SH EN 60811-201:2012: Kabllo elektrike dhe kabllo me fibra optike - Metodot e proves per materialet jo-metalike - Pjesa 201 Provat e pergjithshme - Matja e trashesise se izolimit
S SH EN 60811-203:2012: Kabllo elektrike dhe kabllo me fibra optike - Metodot e proves per materialet jo-metalike - Pjesa 203: Provat e pergjithshme - Matja e permasave teresore
S SH EN 60811-301:2012: Kabllo elektrike dhe kabllo me fibra optike - Metodot e proves per materialet jo-metalike - Pjesa 301: Provat e pergjithshme -Matja e konstantes dielktrike te perberjeve mbushese ne 23 °C
S SH EN 60811-402:2012: Kabllo elektrike dhe kabllo me fibra optike - Metodot e proves per materialet jo-metalike - Pjesa 402: Provat te ndryshme - Provat e perthithjes se ujit

S SH EN 60811-405:2012: Kabllo elektrike dhe kablllo me fibra optike - Metodat e proves per materialet jo-metalike - Pjesa 405: Provat te ndryshme - Prova e stabilitetit termik per izolimet me PVC dhe veshjet prej PVC

6. Projektimi dhe materiali

Kablli duhet te jete ne gjendje qe te punoje vazhdimisht ne temperature maksimale jo me shume se 90°C dhe duhet te prodhohen per ambient te jashtem dhe te brendeshem.

Percjellesit e aluminit duhte te kene 99.5% vleren e pastertise (elektrike).

7. Perdorimi

Kabllo e tensionit te ulet jane projektuar per tu instaluar nentoke por gjithashtu edhe ne ajer. Temperatura ne lidhje te shkurter (max.5 sek.) eshte 250°C. Temperatura minimale e lejuar per shtrimin e kabllit eshte +4°C.

Rrezja e lejuar e perkuljes gjate shtrirjes se kabllit eshte 12d (per kablllo me diameter 20 mm deri ne 40mm). Per kablllo me diameter mbi 40 mm rrezja e lejuar eshte 15d , ku “d” eshte diametri i jashtem i cdo kablli.

8. Shenime

Shenimet mbi mbulesen e kabllit te TU duhet te jene te shenuar ne menyre te paheqshme (tu qendrojne te gjithe agjenteve atmosferike). Per me teper ne kabllot e tensionit te ulet duhet te jene shenimet e meposhtme.

- emrin e prodhuesit
- standartet referuese
- Shenimi me emrin e prodhuesit dhe viti I prodhimit
- numri, seksioni terthor dhe diametri I percjellesve
- tensioni izolimit (1000 V)
- lloji I materialit izolues
- Shenimi I gjatesise, qe progresive duhet te filloje me vleren me te madhe me qellim qe gjatesia e kabllit te mbetur ne baraban te kete mundesi per tu lexuar.
- markim CE

Shenimi duhet te kete dimensione te dukshme ne lidhje me diametrin e kabllit per te qene lehtesisht te lexueshme. Hapesira ndermjet grupeve te njepasnjeshme nuk duhet ta tejkaloje 50cm.

9. Kerkesa per vendosjen e kabllit

Shtrirja e kabllit do kryhet ne perputhje me normat e standarteve IEC. Gjate shtrirjes se kabllit ,koka e kabllit duhet te mbulohet me kujdes me qellim mbrojtjen e tij nga demtimet dhe ndotja. Terheqja maksimale eshte $P=S$. (ne te cilen S eshte seksioni I pergjithshem I kabllit ne mm^2 ; -, koeficienti I lejuar i sforcimit per shembull per percjellesit e aluminit eshte $\sigma = 30\text{N} / \text{mm}^2$. Gjate tendosjes se kabllit perdoret I njejti koeficient sforcimi per shtrirjen e tij.

10. Testimet

Llojet e testimit

Llojet e testimit do te kryhen sic eshte specifikuar ne Standartet HD 603 S1part 5G 2 .

- Matja e rezistences elektrike
- Testi me tesion 4 kV , 50 Hz, 5 min.

11. Identifikimi dhe paketimi

Kabli ambalazhohet ne barabane me nje gjatesi jo me pak se 500 m. Fundet e kabllave ne baraban duhet te izolohen kunder hyrjes se ujit dhe lageshtise. Barabanet e kabllave duhet te mbuloohen qe gjate magazinimit per nje kohe te gjate te jene te mbrojtur nga rrezatimi diellor.

Ne secilin baraban duht te jete shenuar:

- lloji i kabllit,
- seksioni,
- gjatesia e kabllit,
- emir i prodhuesit,
- viti i prodhimit,
- pesha bruto,
- numri I barabanit
- markimi CE

Barabanet bosh nuk rikthehen.

III	Kablo fuqie TU (0.4kV Underground Power Cable)			
1	Te dhena te pergjitheshme (GENERAL DATA)			
1.1	Tipi kabllit (Type of Cable)			
1.2	Prodhuesi (Manufacturer)			
1.3	Standarti aplikuar (Applied standard)			
2	Te dhena (DATA)			
2.1	Rezistenca max. AC/DC e percjellesit (Maximum AC/DC resistance of conductor)			
	@ 20°C	/km		
	@ 70°C	/km		
2.2	Rezistenca minimale e izolacionit (Minimum insulation resistance)			
	@ 20°C	/km		
	@70°C	/km		
2.3	Rryma per kohe te gjate (Continuous rated current)	A		
2.4	Temperature max e lejuar e percjellesit (Max. permissible conductor temperature)	°C		

Kabllo trefazore me kater percjellesa tensionit te ulet

2.5	Rryma e LSH e lejuar per 1 sek (Permissible 1 sec short circuit current)	kA		
2.6	Temperature korensponduese e percjellesit (Corresponding conductor temperature)	°C		
2.7	Qendrushermeria ndaj tensionit impulsive per kabllo (Withstand impulse voltage level for cable)	kV		
2.8	Tensioni nominal (Rated voltage) U/U_0	kV		
2.9	Gjatesia e kabllit e nevojshme per testet tip (Length of cable necessary for type testing)	m		
2.10	Diametri i jashtem i kabllit (Overall diameter of finished cable) (State tolerance also)	mm		
2.11	Pesha e kabllit (Weight of finished cable)	kg/km		
2.12	Gjatesia max per nje baraban (Maximum length per drum)	m		
2.13	Rezja minimale e perkuljes se kabllit (Minimum bending radius of cable)	m		
3	Percjellesi (CONDUCTORS)			
3.1	Materiali percjellesit (Conductor material)			
3.2	Seksioni i percjellesit (Cross-sectional area of conductor)	mm ²		
3.3	Kabllo me disa deje (Multi-core-cables):			
	- diametri percjellesit (Diameter of conductor)	mm		
	- nr. Percjellesave ne kabell (No. of conductors (cores) in cable)			
4	Izolacioni (INSULATION)			
4.1	Tipi izolacionit (Type of insulation)			
4.2	Trashesia e izolacionit (Thickness of insulation)	mm		
4.3	Pershkrimi mbuleses se perbashket vendosur mbi deje (Description of common covering over laid-up cores)			
4.4	Diametric mbi dejet (Diameter over laid-up cores)	mm		
4.5	Trashesia e mbuleses se perbashket te dejeve (Thickness of common covering of cores)	mm		
6	Veshja (SHEATH)			
6.1	Tipi veshjes se jashtme (Type of outer sheath)			
6.2	Trashesia e veshjes se jashtme (Thickness of outer sheath)	mm		
6.3	Bariera anti parazitare (Anti-vermin barrier)	Yes/No		
6.4	Fire retardation	Yes/No		

Me gene se termat jane teknike, baze do te jete emertimi ne anglisht.



1_TDSH_LV_POWER
_CABLE.xlsx

SPECIFIKIME TEKNIKE

KOKA(TERMINALE) KABLLI TM 20 KV

SPECIFIKIME KOKA(TERMINALE) KABLLI TM

Te pergjithshme

Te gjitha terminalet e kabllit 20 kV jane projektuar qe te jene te sigurta ne kushte klimatike te ndryshme pa pesuar demtime.

Terminalet e kabllit 20 kV duhet te jene te sigurta edhe kur jane ne ngarkese , nen tension apo nen veprimin e lidhjes se shkurter apo avarive te tjera qe mund te ndodhin ne sistem, ato duhet te sigurojne dhe punojne ne kushte optimale.

Kerkesa te detyrueshme

Eshte e detyrueshme qe furnizuesi te siguroje:

- Certifikatat e prodhuesit ISO 9001
- Te dhena teknike si ne specifikime teknike
- Te gjitha test raportet e fabrikes
- Skicat dhe dimensionet
- Manual I perdorimit
- Te kene marketim CE

Kushtet e sistemit

Te dhena per sistemin

Specifikime	Njesia	
Tensioni nominal ne sistem	kV	20
Tensioni me i larte per paisjet	kV	24
Frekuenca e sistemit	Hz	50
Numri I fazeve		3
Sistemi I tokezimit		I izoluar

Kushtet atmosferike

Temperature maksimale e ambientit	40 °C
Temperatura maks. mesatare ditore	30 °C
Temperatura minimale e ambientit	-10 °C
Temperatura maks. ne sipërfaqet e ekspozuara ne diell	60 °C
Lageshtia relative maks (ne toke)	95 %
Lageshtia relative maks (ne ajer)	80 %
Lartesia maksimale mbi nivelin e detit	<1000 m

Testet fizike dhe elektrike duhet te jene ne perputhje me standartet IEC ose ekuivalentet e tyre. Materialet duhet te jene sipas standartit ISO 9001 ose nje standart me i avancuar.

Standartet referuese

Terminalet e kabllit nje dhe terfaze 6, 10 kV duhet te jene conform kerkesave te standartit CENELEC HD 629, SSH EN 60137 , SSH EN 60502 ose ekuivalenete e tyre.

Testet

Testet duhet te kryhen ne perputhje sic specifikohet ne standartin CENELEC HD 629, SSH EN 61442 ose standarte te tjera ekuivalente.

Identifikimi dhe paketimi

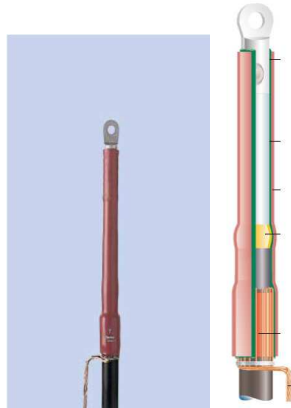
Paketimi duhet te jete I projektuar ne menyre te tille qe te mbroje mallin nga hyrja e ujit dhe demtimet mekanike. Te gjitha pjeset perberese duhet te ruajne parametrat teknike ne temperaturat -5°C deri 40 °C. Cdo koke kablli te duhet te kete brenda amballahimit udhezimet e instalimit, aplikimin, diapazonin e perdorimit si dhe emertimin dhe sasine e pjeseve perberese. Emertimet, diapazoni, emri firmes prodhuese duhet te jete i stamposur mbi cdo pjese perberese.

A. KOKA KABLLI PER KABLLLOT NJE DEJESH TE EKCRANIZUAR ME IZOLIM POLIMERIK

1. Terminale te brendeshem 20 kV

Ilustrim

(Ilustrimet dhe dimensionet jane orientuese)



Pershkrim

Keto specifikime ju perkasin kerkesave per terminale (te termotkurrshem) te brendshme per kablot 1-dejesh te ekranuar XLPE alumini 20 kV.

Trupi I terminalit(I termotkurrshem) duhet te kete nje shtrese kontrolli per te kryer kontrollin e fushes elektrike brenda te gjithe gjatesise se terminalit dhe nje shtrese izolimi ne formen e nje tubi me dy shtresa te stampuara qe ne prodhim per te mos lejuar flluska ajri midis tyre, qe ben te mundur mospasjen e zonave me gradiante te larte te fushes elektrike. Ngjitesin termoshkrires me shkrijren e tij hermetizon skajet e kabllit nga lageshtira dhe papastertite.

Materiali nuk duhet te jete I levizshem, duhet te jete rezistent ndaj erozionit dhe rrezeve ultraviolet. Hermetizimi I plote I kabllit , rrjetes prej bakri realizohet nepermjet perdorimit te mastikes se termotshkrishme ne te dy anet e terminalit. Ngjitesi I termoshkrishem I tubit te jashtem shkrin gjate instalimit dhe dhe mbush poret e kabllit duke u ngjitur me te dhe duke krijuar hermetizim te larte ndaj lageshtise, papastertive etj.

Ai gjithashtu permban nje shirit ne ngjyre te verdhe, i cili mbeshtillet perreth “shtreses gjysem percjellese izoluese”, per te siguruar mos shkarkimin ne kete zone si rezultat i hapësirave me ajer.

Kapikordat ne forme syri duhet te jene prej materiali bimetalik (Al-Cu) dhe te jene brenda kompletit. Me kerkese te vecante ku percaktohet dhe materiali Cu-Al ose Al, kapikordat mund te jene edhe ne forme kunjji,

Bshkueset per lidhjen me token do te porositen te ndara.

Seti I terminaleve te furnizuara duhet te perfshije materialet komplet per gjithe kabllin nje fazor.

Perdorimi

Terminalet e brendeshme jane ndertuar per kabllot e ekranizuar me nje dell me izolim plastic 20 kV dhe perdoren per ambiente te brendeshme.

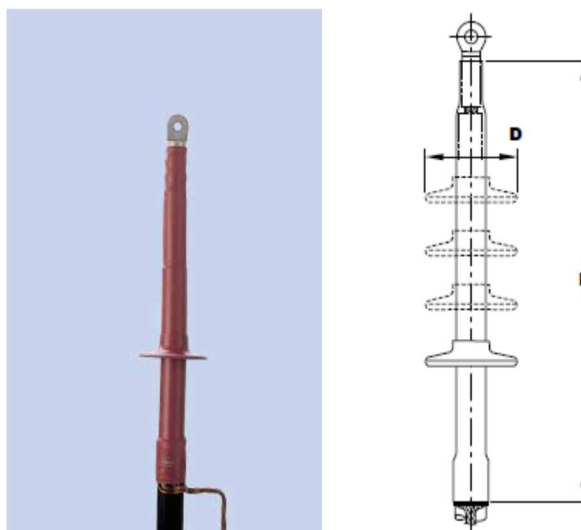
Te dhena teknike per koka kablli 1x----- per ambient te brendshem

Lloji	Vlera e tensionit (kV)	Seksioni terthor I percjellesit te fazes (mm ²)	L (mm)	Seksioni terthor I percjellesit te fazes (mm ²)	L (mm)
I	20	25 – 70	340	50 – 150	340
II		70 - 240	340	120 – 240	340
III		185 - 400	340	185 - 300	340
IV		400-800	340	400-630	340

2. Terminalet e jashtme 20 kV

Ilustrim

(Ilustrimet dhe dimensionet jane orientuese)



Pershkrim

Ndertimi dhe instalimi eshte njesoj si tek terminalet e brendeshme.

Bashkueset per lidhjet e tokezimit do te porositen te ndara.

Fustanellat do te instalohen pergjate tubit .(shiko tabelen)

Seti I terminaleve te furnizuara duhet te perfshije materialet komplet per gjithe kabllin nje fazor.

Perdorimi

Terminalet e jashtme jane ndertuar per kabllot e ekranizuar me nje dell me izolim plastic 20 kV perdoren per ambient te jashtem.

Te dhena teknike per koka kablli 1x----- per ambient te jashtem

Lloji	Vlera e tensionit (kV)	Seksioni terthor I percjellesit te fazes (mm ²)	L (mm)	D (mm)	Nr.i dejeve dhe fustanellave per 1 dell (cope)
I	20	25 – 70	440	85	3x3
II		70 – 240	440	95	3x3
III		185 - 400	440	115	3x3
IV		400-800	440	115	3x3

				Date, seal and Signature of Tenderer:
Lista e te dhenave (DATA SCHEDULES)				
ITEM	Pershkrimi (DESCRIPTION)	UNIT	required	func. Guarantee
I	Koka kablli TM (MV Termination)			
1	Te dhena te pergjitheshme (GENERAL DATA)			
1.1	Standarti aplikuar (Applied standard)			
1.2	Prodhuesi (Manufacturer)			
1.3	Tipi (Termination type)			
1.4	Tensioni nominal (Rated voltage)	kV		
	Aplikimi (Application)			
1.5	Numri dejeve (Number of cores)	pcs		
	Numri skajeve (Number of skirts)	pcs		
1.6	Seksioni i kokes (Cross section of the termination)	mm ²		
1.7	Diametric kokes (Diameter of the termination)	mm		
1.8	Gjatesia e kokes (Length of the termination)	mm		
1.9	Tipi kapikordes (Type of the lug)			
1.10	Materiali kapikordes (Material of the lug)			
1.11	Seksioni i kapikordes (Cross section of the lug)	mm ²		
1.12	Gjatesia e kapikordes (Length of the lug)	mm		

Me qene se termat jane teknike, baze do te jete emertimi ne anglisht.

SPECIFIKIME TEKNIKE

KOKA(TERMINALE) KABLLI TU

SPECIFIKIME KOKA(TERMINALE) KABLLI TU

Te pergjithshme

Te gjitha terminalet e kabllit TU jane projektuar qe te jene te sigurta ne kushte klimatike te ndryshme pa pesuar demtime.

Terminalet e kabllit duhet te jene te sigurta edhe kur jane ne ngarkese , nen tension apo nen veprimin e lidhjes se shkurter apo avarive te tjera qe mund te ndodhin ne sistem, ato duhet te sigurojne dhe punojne ne kushte optimale.

Kerkesa te detyrueshme

Eshte e detyrueshme qe furnizuesi te siguroje:

- Certifikatat e prodhuesit ISO 9001
- Te dhena teknike si ne specifikime teknike
- Te gjitha test raportet e fabrikes
- Skicat dhe dimensionet
- Manual I perdorimit
- Te kene marketim CE

Kushtet e sistemit

Te dhena per sistemin

Specifikime	Njesia	Sistemi
Tensioni nominal ne sistem	kV	0.4/0.23
Tensioni me I larte ne sistem	kV	0.66
Frekuenca e sistemit	Hz	50
Numri I fazeve		3 faze/4 percjelles
Sistemi I tokezimit		I izoluar

Kushtet atmosferike

Temperature maksimale e ambientit	40 °C
Temperatura maks. mesatare ditore	30 °C
Temperatura minimale e ambientit	-10 °C
Temperatura maks. ne siperfaqet e ekspozuara ne diell	60 °C
Lageshtia relative maks (ne toke)	95 %
Lageshtia relative maks (ne ajer)	80 %
Lartesia maksimale mbi nivelin e detit	deri 1000 m

Materialet duhet te jene sipas standartit ISO 9001 ose nje standart me i avancuar.

Standartet referuese

Terminalet e kabllit duhet te jene conform kerkesave te standartit CENELEC HD 629, SSH IEC 60093, SSH EN 60216, SSH EN 60243 ose ekuivalenete e tyre.

Testet

Testet duhet te kryhen ne perputhje sic specifikohet ne standartet e me sipërme, ose standarte te tjera ekuivalente.

Koke kablli per kabell TU me 4 deje

Ilustrim

(Ilustrimet dhe dimensionet jane orientuese)



Pershkrim

Kablli duhet te transformohet ne pothuaj kater deje kablli te cilat lejojne kryqezimin e dejeve madje dhe ne hapesirat e mbyllura te lidhjes. Ne 4 dejet e hapura te kabllit futen tuba izolues me termotkurje per mbrojtjen ndaj shkarkimeve siperfaqesore(nje per cdo dell). Tubat te jene te veshur nga brenda me ngjitesin termoshkrires , i cili gjate nxehjes shkrin dhe ngjitet me dejet e kabllit duke siguruar hermetizim te larte. Per hermetizimin e kapikordave me percjellesin duhet te kete nga nje tub me termotkurje te shkurter me ngjites nga brenda. Kapikordat e perdorura ne keto terminale duhet te jene me hermetizim gjatesor.Ne piken ku dejet ndahen vendoset materiali bllokues dhe ngjites(gushorja me kater gishteza). Ngjitesi termoshkrires me shkrirjen e tij hermetizon skajet e kabllit me gushoren nga lageshtira dhe papastertite. Gushorja ben hermetizimin e gjithe kabllit.

Kapikordat ne forme syri se bashku me bullonat jane brenda kompletit .

Te gjitha materialet e perdorura duhet te kene:

- Qendrushmeri te larte në mjedise acide dhe alkaline
- Rezistencë të lartë ndaj rrezatimit ultraviolet.

Seti I terminaleve te furnizuara duhet te perfshije materialet per te tre fazet dhe per neutrin. Gjatesite e dejeve te jene 450 mm dhe mund te reduktohen ne varesi te kerkeses se vendit ku instalohen,

Te dhena teknike

Kokat e kabllit do te jene tre tipe: per seksion te kabllit :

4x25 – 4x95 mm²,

4x50-4x150 mm²,

4x120 – 4x400 mm².

Qendrueshmeria dielektrike 14 kV/mm.

Paketimi: Kuti kartoni.

Koke kablli per kabell TU me 1 dell

Ilustrim

(Ilustrimet dhe dimensionet jane orientuese)



Pershkrim

Ne dellin e kabllit futet tub izolues me termotkurje per mbrojtjen ndaj shkarkimeve siperfaqesore. Tubi te jete i veshur nga brenda me ngjitesin termoshkrires , i cili gjate nxehtes shkrin dhe ngjitet me kabllin duke siguruar hermetizim te larte. Per hermetizimin e kapikordave me percjellesin duhet te kete nje tub me termotkurje te shkurter me ngjites nga brenda. Kapikordat e perdorura ne keto terminale duhet te jene me hermetizim gjatesor. Ne zonen midis veshjes se kabllit dhe dellit te kabllit vendoset materiali bllokues dhe ngjites(gushorja). Ngjitesi termoshkrires me shkrirjen e tij hermetizon skajet e kabllit me gushoren nga lageshtira dhe papastertite. Gushorja ben hermetizimin e gjithe kabllit.

Kapikorda ne forme syri se bashku me bullonin dadon dhe rondelet jane brenda kompletit.

Te gjitha materialet e perdorura duhet te kene:

- Qendrueshmeri te larte në mjedise acide dhe alkaline
- Rezistencë të lartë ndaj rrezatimit ultraviolet.

Gjatesite e dejeve te jene 450 mm dhe mund te reduktohen ne varesi te kerkeses se vendit ku instalohen,

Te dhena teknike

Kokat e kabllit do te jene tre tipe: per seksion te kabllit:

1x25-1x95 mm²,

1x50-1x150 mm²,

1x95-1x500 mm².

Qendrushmeria dielektrike 14 kV/mm.

Paketimi: Kuti kartoni.

SPECIFIKIME TEKNIKE

KONSTRUKSIONE METALIKE

KONSTRUKSIONE METALIKE

Ky specifikim perfshtin rregullat e pergjithshme per pregatitjen e konstruksioneve metalike.

Konstruksionet do te prodhohen ne baze te vizatimeve perkatese.

Te gjitha materialet e perdorura duhet te jene te galvanizuara ne te nxehte dhe te plotesojne kerkesat e standarteve IEC ose atyre ekuivalente me to.

A- MATERIALET

PROFILE CELIKU

Pershkrimi

Profilet e celikut perftohen nga perpunimi ne te nxehte i hekurit. Ato jane me te buta se perpunimi ne te ftohte.

Ato duhet te plotesojne te gjitha kerkesat e standarteve ASTM A 123/A, 123M dhe A 153/A, 153M.

Gjatesia eshte 6 metra ose sipas kerkeses

Te dhena teknike

PROFILE CELIKU “L”DHE “U” TE ZINGUARA

Illustrimi

(Orientues)



Specifikime teknike

Keto prodhohen te galvanizuara ne te nxehte.

Profilet kendore ne forme "L"

Gjatesia e brinjës se profilit (mm)	Trashësia (mm)	Pesha e perafert (kg/m)	Gjatesia e brinjës se profilit (mm)	Trashësia (mm)	Pesha e perafert (kg/m)
20	3	0.88	70	7	7.38
25	3	1.11	70	9	9.34
25	4	1.45	75	7	7.94
30	3	1.35	80	8	9.66
30	4	1.77	80	10	11.90
35	3	1.61	90	9	12.20
35	4	2.10	100	10	15.10
40	3	1.86	100	12	17.80
40	4	2.42	110	10	16.60
40	5	2.97	120	12	21.60
45	5	3.38	140	14	29.50
45	6	4.00	150	12	27.30
50	5	3.77	150	15	33.80
50	6	4.47	160	15	36.20
50	7	5.15	180	16	43.50
55	5	4.18	180	18	48.60
60	6	5.42	200	16	48.50
60	8	7.09	200	20	59.90

Profile "U"

a (mm)	b (mm)	Trashësia s (mm)	Pesha e perafert (kg/m)	a (mm)	b (mm)	Trashësia s (mm)	Pesha e perafert (kg/m)
30	15	4.0	1.74	160	65	7.5	18.80
40	20	5.0	2.87	180	70	8.0	22.00
40	35	5.0	4.87	200	75	8.5	25.30
50	25	5.0	3.86	220	80	9.0	29.40
50	38	5.0	5.59	240	85	9.5	33.20

Specifikime teknike

60	30	6.0	5.07	260	90	10.0	37.90
65	42	5.5	7.09	280	95	10.0	41.80
80	45	6.0	8.64	300	100	10.0	46.20
100	50	6.0	10.60	320	100	14.0	59.20
120	55	7.0	13.40	350	100	14.0	60.60
140	60	7.0	16.00				

B- PRODHIMI I KONSTRUKSIONIT

Cilesia e prodhimit

Prodhimi i te gjithave materialeve duhet te behet ne perputhje me specifikimet.

Cilesia e prodhimit duhet te jete ne çdo element shume e mire. Te gjitha pjeset duhet te jene te drejta sipas vizatimit te detajuar dhe pa difikte. Te gjitha punimet, si prerjet, perkuljet, vrimat e bulonave etj. duhet te jene sipas vizatimit perkates te detajuar dhe pa gervishtje.

Kontraktori duhet te jete pergjegjes per montimin e duhur te te gjitha pjeseve. Ai eshte i detyruar te nderoje pa kosto shtese te gjithë elementet e demtuar qe zbulohen gjate montimit dhe te paguaje koston e zevendesimit te tyre.

Te gjitha pjeset e struktures do te jene te mbaruara me cilesi te larte. Te gjitha pjeset e prodhuara duhet te jene ne perputhje te plote me projektet e realizuara nga kontraktori dhe te aprovuara nga Punedhënesi.

Ndarjet dhe prerjet

Te gjitha elementet ne forme "L" ne fundet e tyre mund te priten drejt ose me kend me te vogel se 90° per te mos penguar njeri tjetrin gjate montimit, por me kusht tensionimi te mos transmetohet ne keto pjese dhe vrima e bulonit duhet te plotesoje distancen e lejuart nga fundi i elementit.

E njejta gje mund te thuhet edhe nese prerjet me kend ne njerën faqe te elementit behet me djegie ne temperature te larte.

Hapja e vrimave me punkcion dhe punto

Te gjitha vrimat e bulonave ne elementet e konstrukcionit duhet te realizohen me punkcion me anen e makinerive perkatese ose te hapen me punto para galvanizimit. Vrimat ku kapet percjellesi duhet te hapen vetem me punto.

Te gjitha elementet duhet te pastrohen nga mbetjet pas hapjes se vrimave.

Specifikime teknike

Te gjithë elementet qe kane vrime ose prerje me gabim me shume se 0.8 mm nuk do te pranohen. Nuk do te lejohet asnje saldim, mbushje ose mbyllje e ketij gabimi vetem nese Punedhënesi e aprovon.

Hapja e vrimave me punction do te ndjeke limitet e meposhtme. Ne listen e meposhtme, vrimat me punto do te hapen me diameter te plote ose ato hapen fillimisht me punction me diameter 4 mm me te vogel se diametri i plote i kerkuar:

- a) Per te gjithë elementet me trashesi te barabarte ose me shume se 14 mm;
- b) Celik me fortësi te larte me trashesi te barabarte ose me te madhe 10 mm ;
- c) Vrimat ne afersi te kendeve te eleve ose te pllakave kendore;
- d) Vrimat ne elet e traversave te ngarkuara normalisht per keto lloje celiku S235 & S355 sipas standartit EN-10025 ose ndonje standarti ekuivalent me te.

Te gjitha vrimat qe do jene te zgjatura ose te perkulura nuk do te pranohen.

Diametri i vrimave do te jete 13.5, 17.5, 21.5 dhe 26 mm per bulonat respektive 12, 16, 20 dhe 24 mm, per diametra me te medhenj vrime duhet te hapet 2.0 mm me e madh se diametri i bulonit.

Perputhja e vrimave te elementeve qe bashkohen duhet te mos kene shmangje dhe buloni duhet te kaloje lirisht ne to..

Taposja e vrimave duhet te kenaqi kerkesat e standarteve bashkekohore.

Perkuljet

Te gjitha perkuljet e elementeve prej celiqeve me fortësi te madhe do te realizohen ne te nxehte. Perkuljet e nje natyre te veshtire do te behen ne te nxehte, por mund te pranohet edhe ne te ftohte.

Perkulja ne te nxehte e te gjithë elementeve do realizohet me nje flake jo oksiduese mbi nje siperfaqe te mjaftueshme per te eliminuar deformimin e tepert. Perkuljet me te nxehte do te lihen te ftohen me ngadale ne temperaturën e ambientit.

Te gjitha perkuljet duhe te plotesojne kerkesat sipas standartit.

Saldimi

Te gjitha saldimit e mundshme do te behen ne perputhje te plote me standartin EN 1993-1-1 ose standarte te tjera ekuivalente.

Nje procesin e saldimit duhet te perdoret mburoja nga harku i saldimit. Te gjitha saldimit do te plotesojne me korektesi kerkesat teknike per kete proces pune. Procesi i saldimit dhe saldatori duhet te jete kualifikuar sipas kerkesave te permendura ne standardin EN 1993-1-1, ose DIN 18800-7 ose ekuivalente. Struktura prej çeliku, procesi saldim, elektroda dhe trajtimi duhet te jete i tille qe te shmangent demtimi i çelikut dhe te garantohet nje operimin e sigurt ne temperatura te uleta

Tolerancat

Tolerancat per elementet e perfunduar do te jene si me poshte:

- a) Elementet e perfunduar nuk duhet te kene luhatje anesore me te medha se $1/1000$ e gjatesise aktuale ndermjet pikave te mbeshtetjeve anesore.
- b) Per elementet e perfunduar te gjate deri ne 3 m do te lejohet tolerance $\pm 1.5\text{mm}$. Per çdo element me te gjate se 3 m do te shtohet 1 mm tolerance per çdo 3 m gjatesi, por ne asnje rast nuk do lejohet me shume se 3 mm tolerance per çdo element.

Mbrojtja nga korozioni

Te gjithë elementet e konstruksionit perfshire dhe aksesoret duhet te mbrohen nga korozioni i vashdushem me galvanizim ne te nxehte.

Standrtet

- SSH EN 1993-1-1 Eurokodi 3: Projektimi i strukturave prej çeliku - Pjesa 1-1: Rregullat e përgjithshme dhe rregullat për ndërtesat (Eurocode 3. Design of steel structures General rules and rules for buildings)
- SSH EN 1993-1-2 Eurokodi 3: Projektimi i strukturave prej çeliku - Pjesa 1- 2: Rregullat e përgjithshme - Projektimi strukturor për zjarrin (Eurocode 3: Design of steel structures - Part 1-2: General rules - Structural fire design)
- SSH EN 1993-1-4 Eurokodi 3 - Projektimi i strukturave të çelikut - Pjesa 1-4: Rregulla të përgjithshme - Rregulla shtesë për çeliquet e paoksidueshëm (Eurocode 3: Design of steel structures - Part 1-4: General rules - Supplementary rules for stainless steels)
- SSH EN 1993-1-5 Eurocode 3 - Eurokodi 3: Projektimi i strukturave prej çeliku - Pjesa 1-5: Elementët strukturor pllakë (Design of steel structures - Part 1-5: Plated structural elements)
- SSH EN 1993-1-6 Eurokodi 3: Projektimi i strukturave prej çeliku - Pjesa 1-6: Rezistenca dhe stabiliteti i strukturave guackore (Eurocode 3 - Design of steel structures - Part 1-6: Strength and Stability of Shell Structures)
- SSH EN 1993-1-8 Eurokodi 3: Projektimi i strukturave prej çeliku - Pjesa 1- 8: Projektimi i xhuntimeve (Eurocode 3: Design of steel structures - Part 1-8: Design of joints)
- SSH EN 1993-1-10 Eurokodi 3: Projektimi i strukturave prej çeliku - Pjesa 1-10: Rezistenca e materialit dhe vetitë nëpërmjet trashësisë (Eurocode 3: Design of steel structures - Part 1-10: Material toughness and through-thickness properties)

- SSH EN 1993-1-11 Eurokodi 3: Projektimi i strukturave prej çeliku - Pjesa 1-11: Projektimi i strukturave me komponentë në tërheqje (Eurocode 3: Design of steel structures - Part 1-11: Design of structures with tension components)EN 1994-1-1 Design of composite steel and concrete structures – General rules and rules for buildings
- SSH EN 1994-1-2 Eurokodi 4: Projektimi i strukturave kompozite çelik dhe beton - Pjesa 1-2: Rregulla të përgjithshme – Projektimi strukturor ndaj zjarrit(Eurocode 4: Design of composite steel and concrete structures - Part 1-2: General rules - Structural fire design)EN 1998-1 Design of structures for earthquake resistance – General rules, seismic actions and rules for buildings
- SSH EN 1998-5 Eurokodi 8: Projektimi i strukturave rezistente ndaj tërmetit - Pjesa 5: Themelet, strukturat mbajtëse dhe aspekte gjeoteknike(Eurocode 8: Design of structures for earthquake resistance - Part 5: Foundations, retaining structures and geotechnical aspects)

SPECIFIKIME TEKNIKE

LITAR ALUMIN –ÇELIKU ALÇ (ACSR)

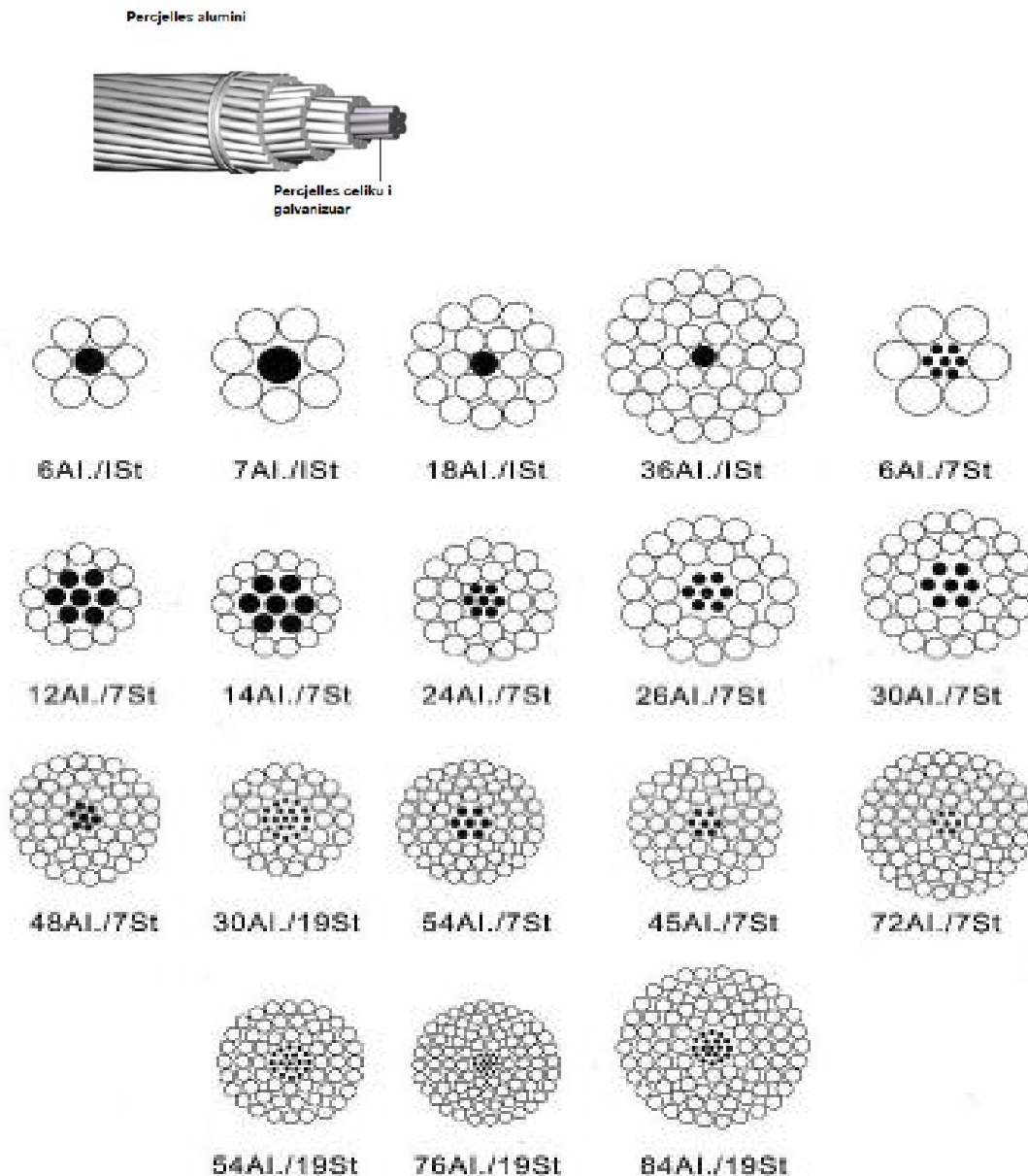
1. Kërkesa te pergjitheshme

Keto specifikime percaktojne te dhenat teknike te pergjitheshme , per blerjen dhe pranimin e percjellesit AlÇ te zhveshur, ne forme litari, , i cili do te perdoret ne linjat e tensionit te larte, dhe linjat e tensionit te mesem.Percjellesi AlÇ mund te perdoren edhe ne linjat e tensionit te ulet ,por ne menyre me te kufizuar.

Ky material duhet te jete komform standartit SSH, EN ose IEC ose standarteve te tjera dhe te kete markim CE.

Ilustrime

(Ilustrimet dhe dimensione jane vetem orientuese)



2. Kërkesa te detyrueshme

Eshte e detyrueshme qe furnizuesi te siguroj si pjese integrale e ofertes se tyre, dokumentat e meposhtme

- Certifikat e fabrikes ISO 9001
- Te dhenat teknike si kerkohen me poshte
- Te gjitha test reportet nga fabrika
- Tabelen per tensionin ne kampate –Hapsire 70-100m ne cdo 10 m
- Skicat sebashku me dimensioned
- Te kete markim CE

3. Kushtet e sistemit

a	Te dhenat e sistemit	Njesia	Vlera
1	Tensioni me i larte per paisjet	kV	Deri ne 40.5
2	Tensioni nominal	kV	Deri ne 35
3	Frekuenca	Hz	50
4	Numri i fazeve	Nr	3 faze
5	Sistemi I tokezimit		izoluar

b	Kushtet atmosferike	
1	Temperatura max. e ambientit	40°C
2	Temperatura min. e ambientit	-10°C
3	Lageshtia relative max	80%
4	Lartesia max mbi nivelin e detit	1000m
5	Ndotja	mesatare

4. Pershkrime,kerkesa dhe te dhena

Percjellesi AIC, duhet te kete nje ndertim koncentrik me fije te holla telash Al , ne te cilin pesha dhe percjellshmeria e aluminit jane te kombinuara me fortesine e celikut.Ai do te ndertohe nga nje ose me shume shtresa telash alumin te terhqur fort, te cilat ne menyre rrethore , vendosen rreth berthames se celikut(percjellesi celikut)

Berthama e celikut mund te ndertohe me nje percjelles celiku me nje mbulesa te vetme zinku , ose nga me shume percjellesa celiku te zinkuar vendosur ne menyre koncentrike.

Percjellesi i aluminit duhet te kete nje grade pastertie elektrike prej 99.7%

Te dhena teknike

Seksionet					Diametri percjellesve perberes te dellit		Diametri jashtem orientues i percjellesit
Nominale		AL	Celik	Total	AL	Celik	
AL	Celik						AL
mm ²	mm ²	mm ²	mm ²	mm ²	mm	mm	mm
16	2.5	15.3	2.6	17.9	6/1.80	1/1.8	5.4
25	4	23.8	4	27.8	6/2.25	1/2.25	6.8
35	6	34.3	5.7	40	6/2.70	1/2.70	8.1
50	8	48.3	8	56.3	6/3.20	1/3.20	9.6
70	12	69.9	11.4	81.3	26/1.85	7/1.44	11.7
95	15	94.4	15.3	110	26/2.15	7/1.67	13.6
120	20	121.6	19.8	141	26/2.44	7/1.90	15.5

Specifikime Teknike – Litar Alumin Celiku ALC(ACSR)

150	25	148.9	24.2	173	26/2.70	7/2.10	17.1
185	30	183.8	29.8	214	26/3.00	7/2.33	19
240	40	243	39.5	283	26/3.45	7/2.68	21.9
300	50	304.3	49.5	354	26/3.86	7/3.00	24.5

Pesha orientuese			Qendrueshmeria ne keputje	Rezistenca ne rryme te vazhduar ne tepm 20oC	Moduli final i elasticitetit	Vlerat e rrymes	Seksioni
AL	Celik	Total					
kg/km	kg/km	kg/km	kN	ohm/km	N/mm ²	A	mm ²
42	20	62	5.81	1.8793	81000	105	16
65	32	97	9.02	1.2028	81000	140	25
94	46	140	12.70	0.8353	81000	170	35
132	64	196	17.18	0.5946	81000	210	50
193	91	284	26.31	0.4130	77000	290	70
260	123	383	35.17	0.3058	77000	350	95
336	158	494	44.94	0.2374	77000	410	120
411	194	605	54.37	0.1939	77000	470	150
507	239	746	66.28	0.1571	77000	535	185
671	316	987	86.46	0.1188	77000	645	240
840	396	1236	105.09	0.0949	77000	740	300

5. Standartet referuese

Te dhenat e percjellesit e AIC duhet te perputhen me kerkesat e zbatueshme nga standartet

- IEC 61 089 : Percjellesat elektrike shumefijesh ajrore me fije te perdredhura ne menyre koncentrike (Round wire concentric lay overhead electrical stranded conductors)
- DIN 48 204 : Percjellesa alumini shumefijesh ten perforcuar me celik(Steel reinforced aluminium stranded conductors)
- SSH EN 50 182: Përcjellësit për linjat ajrore - Percjellesat elektrike shumefijesh ajrore me fije te perdredhura ne menyre koncentrike (Conductors for overhead lines. Round wire concentric lay stranded conductors).
- SSH EN : 60888-1987: Telat e celikut te zinguara per percjellesat e perdredhur (Zinc Coated steel wires for stranded Conductors)

ose cdo standart tjeter ekuivalent me sa me siper.

6. Perdorimi

Percjellesit e AIC gjejne perdorim ne ne linjat e tensionit te larte, dhe linjat e tensionit te mesem. Percjellesi AIC mund te perdoren edhe ne linjat e tensionit te ulet ,por ne menyre me te kufizuar.

7. Kohezgjatja e perdorimit

Rekomandohet qe percjellesit AIC duhet te perdoren per 35 vjet.

8. Kerkesa per instalimin

Per te shtrire dhe terhequr percjellesit ALC, duhet te perdoren paisjet perkatese .
Makaraja e cila qe do te perdoret per te shtrire percjellesin, duhet te leviz lirshem, sipërfaqja e saj duhet te jete e paster dhe e bute ne menyre qe percjellesi te mos mblidhet gjate rruges.
Gjatesia e shiritit mbledhes duhet te jete sa 5x i diametrit te percjellesit.Ndersa gjatesia e mbuleses se jashtme duhet ete jete sa 50x diametri te percjellesve.
Gjate montimit,ferkimi I percjellesit duhet eliminuar ,percjellesi nuk duhet te prek ne toke, ndertesa apo objekte te tjera.
Rrezja minimale e perkuljes se percjellesit - diametri i rotes mbeshtjellese(diametri i spires) eshte 25 x diametrin e percjellesit per ngarkese deri me 50 Mpa dhe 30 x diametrin e percjellesit per ngarkesa me te medha.
Ngarkesa maksimale e lejuar nuk duhet tejkaluar, dhe terheqja e percjellesit duhet monitoruar.
Rekomandohet perdorimi i nje paisje per te regjistruar nivelin e ngarkeses (nivelin e ngarkeses se percjellesit)

Frenat duhet të jetë e pajisur me një nyje mekanike për të kontrolluar tërheqjen,dhe barabani i percjellesit duhet te pajiset me nje paisje rregulluese limituese terheqese me mbyllje automatike.Perdorimi i saj eshte i nevojshem per seksionet 95 mm² e siper.
Gjate shtrirjes se percjellesit Alc, duhet te kemi parasysh qe pjesa e pare e percjellesit te terhiqet ngadale me shpejtesi rreth 5m/min.Me pas terheqja e mund te kaloj maksimumi deri me 60m/min.

9. Ambjenti perdorimit

Percjellesit ALC do te perdoren ne ambjente te jashtme.

10. Ndikimi ne ambjent

Ndikimi i percjellesit ALC ne ambjent , menytrat e shkaterrimit dhe mundesia e riciklimit do jene si me poshte:

Telat e celikut : ndertohen nga material celiku te galvanizuar , te cilat nuk kane ndikim negative ne mjedis dhe jane te riciklueshme

Telat e Aluminit: ndertohen alumin elektrolitik ne nje sasi 99.7% cilat nuk kane ndikim negative ne mjedis dhe jane te riciklueshme

Llojet e mbetjeve: tela celiku dhe alumini

11. Kerkesat per mirembajtje magazinim dhe transport

Percjellesi amballazhohet ne barabane. Ngarkimi dhe shkarkimi i barabanit duhet te behet me paisje te duhura , te cilat nuk demtojne percjellesin.Barabani duhet te vendoset ne pozicion vertical.Gjate transportit ai duhet te sigurohet , dhe levizjet e padeshiruara duhet te shmangen. Materiali paketues nuk duhet te demtohet .Gjate transportit barabani duhet e rrotullohet ne drejtim te kundert me ate te mbledhjes se litarit.Gjate magazinimit, barabani duhet te vendoset vertikalisht dhe duhet te sigurohet nga levizje te pakujdeseshme.Temperatura gjate magazinimit duhet te jete nga -25 °C deri + 70 °C. Per nje magazinim per kohe te gjate ,barabanet duhet te mbrohen nga faktore te jashtem duke i vendosur nen nje tende ose duke i mbuluar.

12. Paketimi

Litari ALC duhet te paketohet ne baraban druri.(barabanet bosh nuk duhet te kthehen)
Ne secilin baraban duhet te shenohet informacioni I meposhtem:

- Emri I fabrikes
- Numri I kontrates
- Numri I urdherit te blerjes
- Dimensionet (mm)
- Gjatesia (m)
- Pesha (kg)
- Marketim CE

13. Testet

Llojet e testeve do te kryhen paraprakisht, sipas standartit IEC 61 089 ose standarteve te tjera ekuivalente.

Testet tip:

- Egzaminimi visual
- Matja e diametrit individual te telave te aluminit dhe te celikut
- Matja e diametrit te percjellesit
- Testi i qendrushmerise ne keputje
- Testi ambllazhimit
- Testi i rezistences se telave te aluminit
- Testi i rezistences ne DC te percjellesit te kompozuar
- Testi galvanizimit
- Testi sforcimit ne terheqje

Testet e pranimit dhe testet rutine:

- Kontrolli visual dhe dimensional ne baraban
- Egzaminimi visual
- Matja e diametrit individual te telave te aluminit dhe te celikut
- Matja e diametrit te percjellesit
- Testi i qendrushmerise ne keputje
- Testi ambllazhimit
- Testi i rezistences se telave te aluminit
- Testi i rezistences ne DC te percjellesit te kompozuar
- Testi galvanizimit

Date, seal and Signature of
Tenderer:

Tabela e te dhenave (DATA SCHEDULES)

ITEM	DESCRIPTION	UNIT	func. Guarantee
------	-------------	------	-----------------

Specifikime Teknike – Litar Alumin Celiku ALC(ACSR)

I	Percjellesa Cu te cveshur (Bare Conductors Cu)			
1	Te dhena te pergjitheshme (GENERAL DATA)			
1.1	Standarti aplikuar (Applied standard)			
1.2	Temperatura maksimale per shigjeten e varjes te llogaritur (Maximum temperature for sag calculation)	°C		
1.3	Temperatura ditore (Every day temperature)	°C		
1.4	Temperatura minimale (Minimum temperature)	°C		
1.5	Trashesia radiale e akullit(Radial ice thickness)	mm		
1.6	Shpejtesia maksimale e eres(periudha 20 vjecare e perseritjes (Maximum wind velocity (20 year return period)	m/s		
1.7	Rreshjet mesatare vjetore (Average yearly rainfall)	mm		
II	Te dhena teknike (TECHNICAL DATA)			
2.1	Prodhuesi (Manufacturer)			
2.2	Tipi percjellesit (Conductor type)			
2.3	Seksioni terthor nominal (Cross section nominal)	mm ²		
2.4	Seksioni terthor faktik (Cross section actual)	mm ²		
2.5	Percjelles shumefijesh dhe diametri cdo fiye(teli) (Stranding and wire diameter)	mm		
2.6	Diametric percjellesit (Diameter of conductor)	mm		
2.7	Pesha e percjellesit (Weight of the conductor)	kg/km		
2.8	Temperatura maksimale e punes (Maximum conductor operating temperature)	°C		
2.9	Tensioni horizontal maksimal ne percjelles (Maximum horizontal conductor stress for):			
2.10	a) 15 °C dhe ngarkese maksimale tee res (15 °C and maximum wind load)	N/mm ²		
2.11	b) temperature mesatare ditore ne ajer te qete (everyday temperature in still air)	N/mm ²		
2.12	Rezistenca maksimale elektrike ne 20°C (Maximum electrical resistance at 20°C)	Ω		

Me qene se kemi te bejme me terma teknike, baze do te jene emrtimet ne anglisht.



SPECIFIKIME TEKNIKE PER MATERIALE PER TOKEZIME

TE PERGJITHESHME

Te gjitha materialet feromagnetike te me poshtme(perfshire pjeset perberese), perjashtuar rastet kur specifikohet, do te jene celik I galvanizuar ne te nxehte me trashesi jo me te vogel se 60µm. Ilustrimi dhe dimensionet janë orientuese.

I. TOKËZIMI

a. Përcjellës per tokezim

a1 Litar celiku

Pershkrim teknik

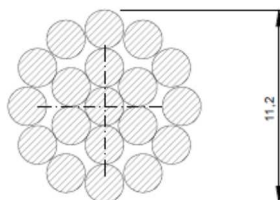
Litar celiku I galvanizuar perbehet nga percjellsa celiku te galvanizuar. Litari perbehet nga nje percjelles i vendosur ne vije te drejte ne qender dhe nga nje shtrese percjellesash te tjere te vendosur ne menyre spirale reth tij, sipas akrepave te ores.

Tedhena teknike

Tipi Litar celiku 95 - 400

Ilustrim:

(Ilustrimi dhe dimensionet janë orientuese)



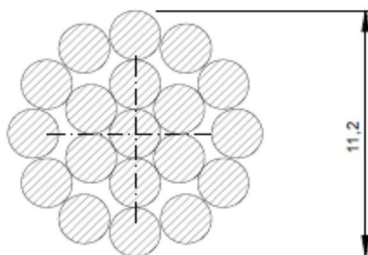
Parametra teknike

Destinacioni	Njesia	Vlera
Diametri I litarit	mm	12.5 ± 0,1
Seksioni terthor I litarit	mm ²	95
Seksioni I llogaritur	mm ²	93.27
Pesha nominale	kg/km	725.64 ± 2%
Diametri I percjellesit	mm	2,5 ± 0,03
Seksioni I percjellesit	mm ²	4.906
Numri I percjellesave	piece	19
Ndertimi	-	1 + 6 + 12
Qendrueshmeria ne terheqje	MPa	400
Forca e garantuar	kN	38
Moduli I elasticitetit	GPa	175
Koeficienti i zgjatimit linear nga temperatura	1/°C	11*10 ⁻⁶

Tipi Litar celiku 150 - 400

Ilustrim:

(Ilustrimi dhe dimensionet janë orientuese)



Parametra teknike

Destinacioni	njesia	Vlera
Diametri I litarit	mm	15.8 ± 0,1
Seksioni terthor I litarit	mm ²	150
Seksioni I llogaritur	mm ²	147.1
Pesha nominale	kg/km	1150.38± 2%
Diametri I percjellesit	mm	2.25 ± 0,03
Seksioni I percjellesit	mm ²	3.974
Numri I percjellesave	piece	37
Ndertimi	-	1 + 6 + 12 + 18
Qendrushmeria ne terheqje	MPa	400
Forca e garantuar	kN	60
Moduli I elasticitetit	GPa	175
Koeficienti i zgjatimit linear nga temperatura	1/°C	11*10 ⁻⁶

a2. Shirit celiku

Përshkrimi Teknik

Shiriti prej çeliku të zinkuar përbëhet nga një shirit çeliku i zhveshur mbuluar me një shtresë zinku me trashësi jo më pak se 70µm (500gr/m²)

Zbatimi

Përcjellësit shirit prej çeliku të galvanizuar shërbejnë për tokëzimin e pajisjeve si përcjellës tokëzimi.

Kërkesat e instalimit

Temperatura minimale e lejuar e mjedisit duhet të jetë -20 ° C.

Specifikime Teknike - Tokezime

Gjatë transportit dhe montimit, rrota me shirit çeliku të zhveshur duhet të vendoset me kujdes në mënyrë që shtresa e zinkut të mos dëmtohet.

Gjatë përdorimit të tij për tokëzimin e pajisjeve, shiriti i çelikut i zhveshur çmbështillet me kujdes.

Bashkimi me elementët e tjerë të tokëzimit realizohet përmes morsetave përkatëse.

Mjedisi: ambiente të jashtme dhe nëntokë

Ruajtja, trajtimi dhe transporti

Paketimi i shiritit të çelikut të zinkuar bëhet në rrota, duke fiksuar spiralet me shirita izoluese, në mënyrë që ato të mos çmbështillen dhe të mos dëmtohet shtresa e zinkut. Gjatë transportit, këto rrota me shirit çeliku të zinkuar duhet të sigurohen ndaj lëvizjeve të padëshiruara.

Temperatura e rekomanduar e ruajtjes varion nga -25 °C deri në + 70 °C.

Gjatë ruajtjes për një kohë të gjatë, rekomandohet që rrotat të mbrohen nga faktorët e jashtëm, duke i vendosur nën një tendë ose duke mbeshtjelle me mushama për t'i mbrojtur nga uji.

Të dhëna teknike

Ilustrim:

(Ilustrimi dhe dimensionet janë orientuese)



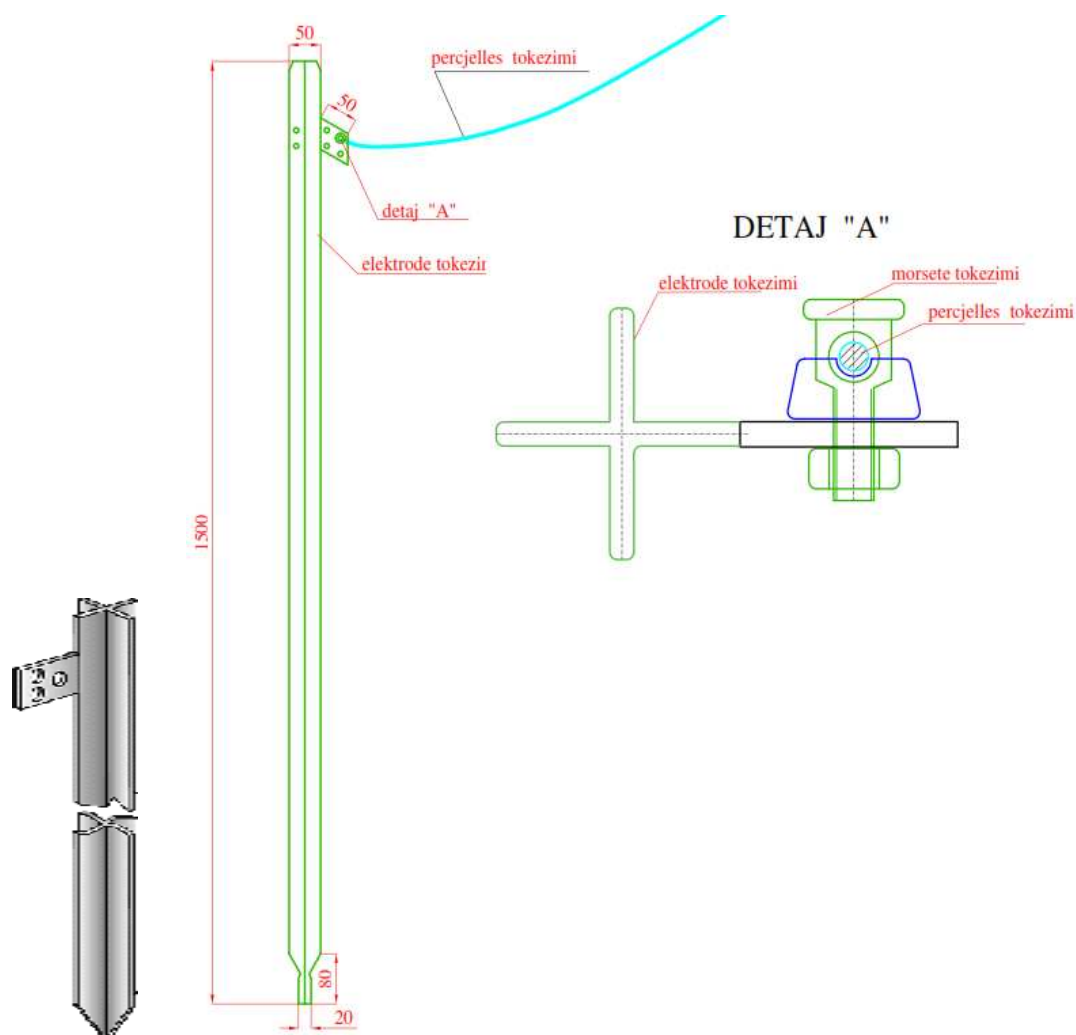
Parametra Teknike

Përmasat	Sipërfaqja	Materiali	Pesha
mm	mm ²		kg/km
20x2.5	50	St/Zn	400
25x4	100	St/Zn	800
30x3.5	105	St/Zn	840
30x4	120	St/Zn	960
40x4	160	St/Zn	1250

40x5	200	St/Zn	1670
------	-----	-------	------

a3. Elektrodat e tokëzimit

Ilustrimi



Përshkrimi, Kërkesat dhe Të Dhënat

Ky specifikim mbulon kërkesat për elektrodat e sistemit të tokëzimit. Pjese perberese e electrodes eshte edhe morseta sipas detajit "A"

TË DHËNA TEKNIKE

Formë kryqi "+" jo më pak se 50x5mm, H=1.5 ose 2.0m, që nuk shtrihet/zgjatet
 Cilësia e çelikut DIN 17 100
 Pajisur me pllakë bashkuese
 Paisur me morseten per bashkimin me percjellesin me diameter deri 13mm
 I përputhshëm me DIN 48 – 452

Specifikime Teknike - Tokezime

Shtresë zinku – minimumi 70 mikron.

Identifikimi dhe Paketimi

Elektrodat do të paktohen në kuti kartoni (10 copë).

Çdo kuti do të përmbajë informacion për:

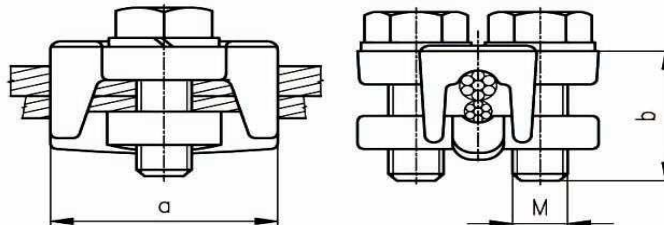
- llojin e elektrodës
- përmasat e elektrodës
- prodhuesin
- vitin e prodhimit
- pesha bruto
- numrin e kutisë

a4. Shkeputes tokezimi per percjellesin e tokezimit

c1. Morsete universale

Ilustrimi

(Ilustrimi dhe dimensionet jane orientuese)



Morseta eshte e perbere prej materiali me nje qendrueshmeri shume te larte i cili eshte veshur me nje shtrese anti korrozive zinku me nje trashesi 60 mikron.

Morseta shtrengohet fort me bulona te cilet kane nje shtrese anti korrozive.

Bulonat dhe ronderet jane prej celiku te galvanizuara ne te nxehte

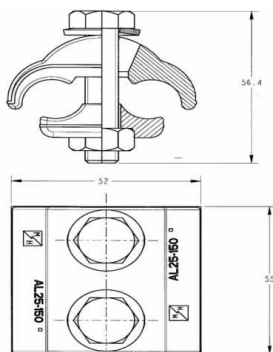
Te dhena teknike

Specifikime Teknike - Tokezime

Dimensionet		[mm]	diam. percjellesit	Forca e lidhjes(qendrushmerise)
a	b	M	[mm]	[kN]
50	40	10	2.7-9.4	4.6

Ilustrimi

(Ilustrimi dhe dimensionet jane orientuese)



Dimensionet mm			diam. percjellesit	Momenti perdredhjes Nm	F. e lidhjes(qendru shmerise) kN
a	b	c			
52	61	56.4	9-16	45	13.26

Morseta eshte e perbere prej materiali me nje qendrushmeri shume te larte i cili eshte veshur me nje shtrese anti korrozive zinku me nje trashesi 60 mikron.

Morseta shtrengohet fort me bulona te cilet kane nje shtrese anti korrozive.

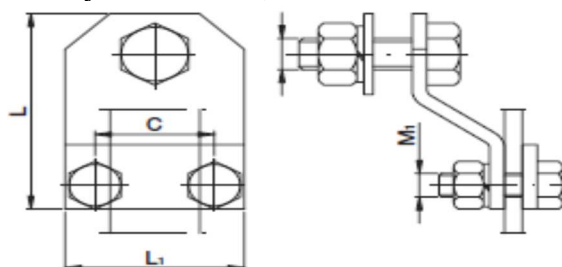
Bulonat dhe ronelet jane prej celiku te galvanizuara ne te nxehte

c2. Shkeputes shirit

c.2.1. Shkeputes shirit - shirit

Ilustrimi

(Ilustrimi dhe dimensionet jane orientuese)



Te dhena teknike

Specifikime Teknike - Tokezime

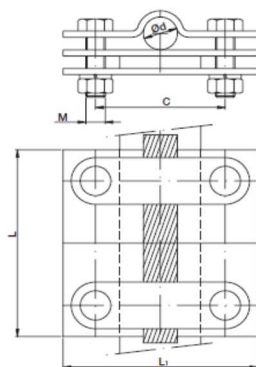
Shirit (mm)	L (mm)	L1 (mm)	C (mm)	M1	M	Pesha (kg)
25x4	80	66	50	M10x30	M12x30	0.33

Materiali i shkeputesit, bulonat,dadot, rondelet jane prej celiku te galvanizuar ne te nxehte sipas DIN 17100.
Shkeputesi do te lidhe shiritin e galvanizuar ne te nxehte 25x4 mm me shiritin 25x4 mm.

c.2.2. Shkeputes litar - shirit

Ilustrimi

(Ilustrimi dhe dimensionet jane orientuese)



Te dhena teknike

Shirit &Litar (mm)	L (mm)	L1 (mm)	C (mm)	S (mm)	M	Pesha (kg)
40x4 Max. D-12	60	60	40	4	M6x30	0.25

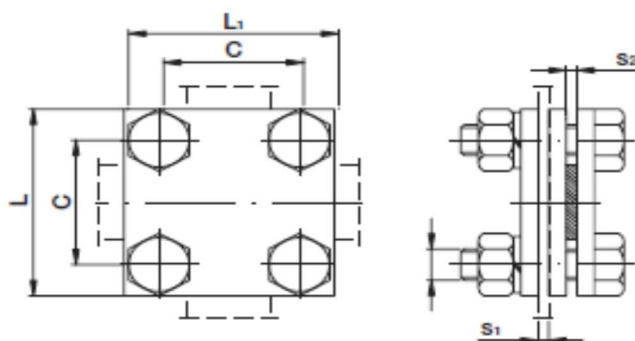
Materiali i shkeputesit, bulonat,dadot, rondelet jane prej celiku te galvanizuar ne te nxehte sipas DIN 17100.
Shkeputesi do te lidhe litarin e galvanizuar ne te nxehte me diameter D 25x4 mm me shiritin 40 x4 mm.

c.2.3. Morsete tokezimi per bashkim shirit-shirit

Ilustrimi

(Ilustrimi dhe dimensionet jane orientuese)

Specifikime Teknike - Tokezime



Te dhena teknike

Shirit (mm)	L (mm)	L1 (mm)	C (mm)	S1 (mm)	S2 (mm)	M
25x4	60	60	40	4	4	8
25x4	60	60	40	4	4	10
40x4	80	80	60	4	4	8
40x4	80	80	60	4	4	10

Te gjitha pjeset perberese jane prej celiku te galvanizuar ne te nxehte

a. Fiksues per percjellesin e tokezimit ne faqe te murit ose beton

Tipi per fiksimin e percjellesit shirit

Ilustrimi

(Ilustrimi dhe dimensionet jane orientuese)



Sherben per fiksimin e percjellesit te tokezimit forme shiriti ne faqe te murit ose betone. Madhesia maksimale e shiritit qe fiksohet eshte 40x4mm. Bullonat shtrengues jane M6x16mm. Ne pjesen e fiksimit, fiksuksi ka dado me fileto M8mm , e pershtatsheme per montim ne up plastik universal me vide me koke me fileto metrike. Dy pjastrat fiksuksue kane spesor 3 mm secila. Te gjitha materialet jane celik te galvanizuar ne te nxehte.

Tipi per fiksimin e percjellesit te rumbullakte

Ilustrimi

(Ilustrimi dhe dimensionet jane orientuese)

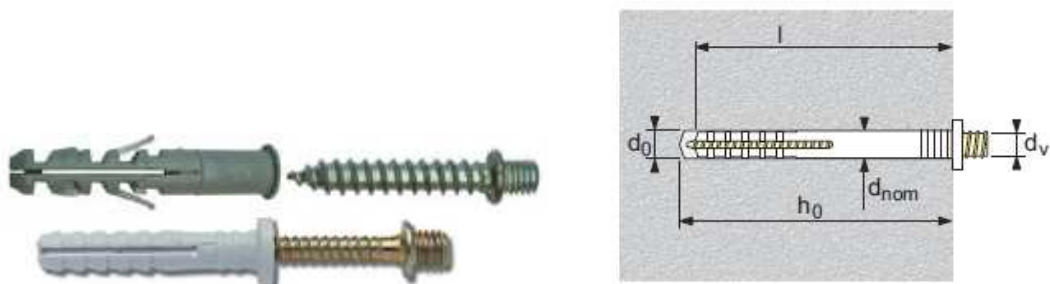


Sherben per fiksimin e percjellesit te tokezimit te rumbullaket ne faqe te murit ose betone. Diametri maksimal i percjellesit qe fiksohet eshte Φ 8-12mm. Bullonat shtrengues jane M6x16mm. Ne pjesen e fiksimit, fiksuesi ka dado me fileto M8mm , e pershtatsheme per montim ne up plastik universal me vide me koke me fileto metrike. Pjastrat fiksuse kane spesor 3 mm. Te gjitha materialet jane celik te galvanizuar ne te nxehte.

Upa plastik universal me vide me koke me fileto metrike

Ilustrim

(Ilustrimi eshte orientues)



Pershkrim

Upi plastik është bërë nga material polyamid 6, dhe buloni është bërë nga çelik i galvanizuar (zingu i bardhë). Në raste të veçanta buloni mund të bëhen prej bronzi. Koka e bulonit eshte me fileto metrike.

Applikimi

Perdoret per fiksimin e elementeve te ndryshem ne sipërfaqet e mureve, ne dysheme, tavan e tje.

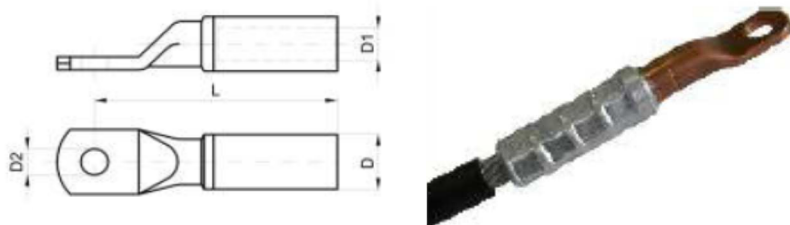
Te dhena Teknike

Tipi (mm)	Punto Φ (mm)	Gjatesia e ankorimit	Thellesia minimale e cpimit (mm)	Filetua e kokes bulonit x gjatesia pjeses filetuar (mm)
	d_0	1	h_0	
6x35	6	35	45	M6x12
8x35	8	35	45	M8x15

b. Kapikordat Al-Cu per kabllin TU

Ilustrim

(Ilustrimi dhe dimensionet jane orientuese)



Përshkrimi, Kërkesat, Të Dhënat.

Ky specifikim mbulon të kërkesat për kapikorda për:

- Litar alumini, me sipërfaqe të prerjes tërthore 95 mm².

Kapikordat do të prodhohen sipas Standardeve SSH, EN ,IEC ose standardeve të tjera ekuivalente.

Ndertimi dhe Materiali.

Kapikordat duhet të jenë të përshtatshme për përdorim në përcjellesat litar.

Kapikordat do të përdoren për lidhjen e përcjellesave litar me paisjet.

Kapikordat, në pjesën ku futet përcjellesi do të jetë alumin. Fiksimi i përcjellesit bëhet me presim.

Të dhëna teknike

Kapikorda Alumin - Baker	Njësia	Vlera e kërkuar
Tensioni nominal	kV	0,6/1
Seksioni I përcjellësive	mm ²	95
Numri i fazave		3 faze
Frekuenca	Hz	50

Seksioni I përcjellesit (mm ²)	Dimensionet (mm)			
	D	D1	D2	L
95	22	13.5	13	90.5

Testi

Testet fizike dhe elektrike të materialit do të kryhen në përputhje me Standartet SSH, EN, IEC ose ekuivalentit të tij.

c. Fashetat vetblokuse prej celiku per fiksimin e mbrojtases ne shtylle



Fashetat vetblokuse prej celiku 0.25x12x1200mm , per fiksimin e mbrojtases ne shtylle duhet:

Tekete nje mekanizem vetblokus qe lejon perdorim te lehte dhe te shpejte,
Qendrushmeri te larte ne terheqeje,
Elasticitet te larte,
Te jete zjarduruse,
Te kete qendrushmeri te larte ndaj agjenteve atmosferike, korozionit si dhe acideve dhe bazave te ndryshme.
Materiali: celik inoksitabel # 316

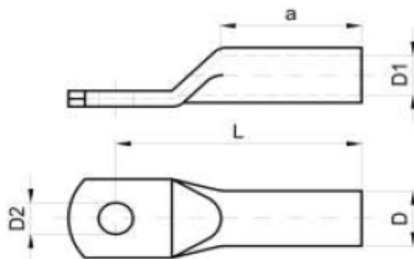
Fashetat vetblokuse prej celiku per fiksimin e mbrojtases ne shtylle duhet te siguroje mbyllje te sigurte dhe te qendrueshme. Ajo perdoret ne ambiente te brendeshme dhe te jashtme.

j. Kapikorda tubolare Alumini me presim

Kapikordat tubolare prej alumini prodhohen nga tubot e aluminit ne perputhje me standartin EN 50182
Ato duhet te jene rezistente ndaj korozionit, rezatimit UV. Ne to duhet te shenohet vendet e presimit

Ilustrimi

(Ilustrimi dhe dimensioned jane orientuse)



Te dhena teknike

Seksioni I percjellesit (mm ²)	Dimensionet (mm)					Numri I presimeve cop		Pesha per 100 cop (kg)
	a	L	D	D1	D2	mekanik	hidraulik	

Specifikime Teknike - Tokezime

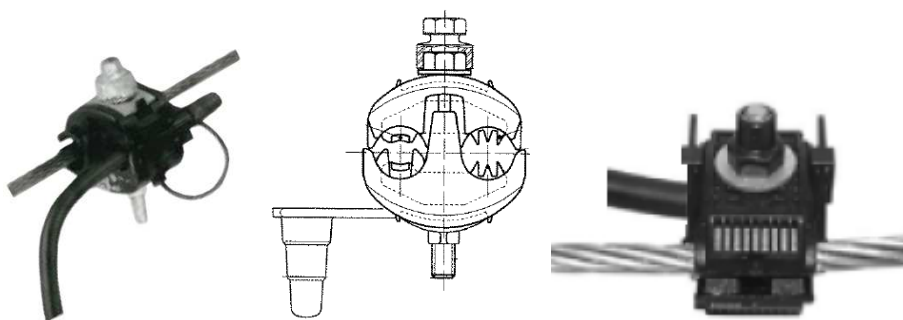
95	56	90	22	13	13	6	3	6.35
120	58	91	22.5	15	13	6	3	6.70
150	60	103	25	16.5	17	6	3	9.00

Kapikordat prodhohen ne perputhje me standartet SSH, EN, IEC ose ekuivalentet e tyre.

k. Nyje lidhese e izoluar per lidhjen e percjellesit te linjes ABC me percjellesa te cveshur

Ilustrimi

(Ilustrimet dhe dimensionet jane orientuese)



Pershkrimi dhe perdorimi

Kjo nyje eshte projektuar per te realizuar lidhjen elektrike te linjes me percjelles alumini me vetembajtje(linja ABC) me percjellesa te cveshur (Al, Cu e tje).

Kjo nyje eshte nje kombinim midis nyjeve te izoluar te zakonshme te linjave ABC dhe morsetave qe perdoren per linjat ajrore me percjellesa te cveshur. Bulloni shtrengues duhet te jete i paisur me kapuc izolues.

Gjate shtrengimit te bulonit “dhembet” qe jane ne pjesen ku futet percjellesi i linjes ABC, duhet te levizin drejt percjellsave te izoluar, diametralisht poshte dhe lart, duke u futur fillimisht ne pjesen e izolimit te percjellsave, duke e depertuar ate dhe pastaj ne brendesi te materialit te percjellsave.

Rezistenca e kontaktit qe realizohet duhet te jete ne temperaturen 20 °C jo me i madh se 265 mikro Ohm, por jo me e madhe se 0.815 e vleres se rezistences se percjellesit. Gjithashtu ky shtrengim nuk duhet te zvogeloje qendrueshmerine mekanike te percjellsave.

Ndersa pjeset paralele ku futet percjellesi i cveshur, gjate shtrengimit te bullonit, levizin edhe ato diametralisht poshte dhe lart njesoj si te morsetat e zakonshme qe perdoren ne percjellesat e cveshur duke realizuar nje rezistence kontakt me vlerat qe u permenden me lart . Ne rastin kur perdoren per percjellesa Al, te dy pjeset e sipermja dhe e poshtmjane jane te perbera prej aliazhi alumini me qendrushmeri te larte. Ne rastin kur perdoren per percjellesa Cu, ato jane perbere prej bakri te paster elektrolitik .

Te dhena teknike

Seksioni i percjellesit(mm ²)		Buloni	Momenti i shtrengimit(Nm)
Percjellesi i cveshur	Percjellesi i linjes ABC		
16-95	16-95	2xM8	16

Specifikime Teknike - Tokezime

SPECIFIKIME TEKNIKE MORSETA ME KANALE PARALELE

MORSETA ME KANALE PARALELE

Illustrimi

(Illustrimi dhe dimensionet jane orientuese)



Fig. 3

1. Te pergjithshme

Ky specifikim percakton kerkesat per prodhimin, furnizimin, testimin dhe shperndarjen e morsetave me kanale paralele per perdorim ne rrjetat ajrore te energjise elektrike ne nje mjedis te ekspozuar plotesisht. Ne kete specifikim perfshihen materialet e me poshtme:

- Morseta me kanale paralele AL/Cu
- Morseta me kanale AL/AL
- Morseta me kanale Cu/Cu

2. Kerkesa te detyrueshme

Eshte e detyrueshme qe furnizuesi te siguroje:

- Certifikatat e prodhuesit ISO 9001 ose ISO 9002
- Te dhenat teknike sic kerkohen ne specifikime teknike
- Te gjitha test raportet e fabrikes
- Skicat me dimensione
- Manual perdorimi
- Te kene markim CE

3. Kushtet e sistemit

a	Specifikime	Njesia	Vlera
1	Tensioni nominal ne sistem	kV	Deri 35
2	Tensioni me I larte ne sistem	kV	Deri 38.5
3	Frekuenca e sistemit	Hz	50
4	Numri I fazeve	Jo	3 faze
5	Sistemi I tokezimit		I izoluar

b	Kushtet atmosferike	
1	Temperatura maks. e ambientit	40°C
2	Temperatura minimale e ambientit	-10°C

3	Lageshtia relative maks	80%
4	Lartesia maksimale mbi nivelin e detit	1000m
5	Ndotja	mesatare

1. Pershkrimi, Kerkesa, Te dhena

Morsetat sherbejne per te lidhur dy percjelles paralele me qellim qe te behet nje derivim nga percjellesi kryesor, apo per te mbyllur nje lak midis percjellesave ne nje izolator.

Keto morseta perbehen nga dy pjese:

- Pjesa e sipërme dhe e poshtme te cilat kane kanale paralele per vendosjen e percjellesave
- Nje, dy ose tre bullona shtrengues qe perdhkojne ted y pjeset

Ne **morseta e aluminit (Al/Al)** te dy pjeset jane te perbera prej aliazhi alumini me qendrushmeri te larte.

Ne **morseta e bakrit (Cu/Cu)** te dy pjeset jane te perbera prej bakri elektrolitik me qendrushmeri te larte

Ne **morsetat bimetalike (Al/Cu)** te dy pjeset jane te perbera prej aliazhi alumini me qendrushmeri te larte dhe per te shtrenguar percjellesin e bakrit , ne njerën pjesë janë ngjitur me të nxehtë pllaka bakri të laminuara duke siguruar një lidhje molekulare.

Per te shmangur korozionin midis percjellesit dhe morsetes, pllakat e bakrit lyhen me vazeline teknike.

Bulonat jane prej celiku te galvanizuar ne te nxehte.

Per te siguruar nje shtrengim te besueshem, bulonat paisen me ronele pjate dhe te care sic tregohet ne figure.

Te dhena teknike

MORSETA BIMETALIKE AL/CU								
Fig	Seksioni Terthor i Pecjellesit (mm ²)			Diametri i Percjellesit (mm)		Bulon	Forca ne tereqje (Nm)	Pesha (kg)
	AAC	ACSR	Cu	AL	Cu			
2	16-70	16/2,5-70/12	6- 50	5,1-11,7	2,75-9,0	M8	20	0.110
2	25-150	25/4-120/20	10- 95	6,3-15,7	5,1-12,5	M8	20	0.150
3	35-185	35/6-150/25	35-185	7,5-17,5	7,5-17,5	M10	40	0.440
3	35-300	35/6-265/35	35-240	7,5-22,5	7,5-20,2	M10	40	0.680
1	16-70	16/2,5-70/12	16- 50	5,1-11,7	2,75-9,0	M8	20	0.060
1	16-95	16/2,5-95/15	16-70	5,1-12,5	5,1-11,7	M8	20	0.060
MORSETA BAKRI								
1	-	-	2.5-16	-	1,8-5,1	M5	5	0.030
1	-	-	4-25	-	2,25-6,3	M6	8	0.045
1	-	-	6-70	-	2,75-10,5	M8	19	0.120
2	-	-	2.5-16	-	1,8-5,1	M5	5	0.045
2	-	-	4-25	-	2,25-6,3	M6	8	0.070
2	-	-	6-70	-	2,75-10,5	M8	19	0.200
2	-	-	16-95	-	5,1-12,5	M8	19	0.265
2	-	-	16-150	-	5,1-15,7	M10	35	0.430
MORSETA ALUMINI								
2	16-50	16/2,5-35/6	-	5,1-9,0	-	M8	20	0.095
2	16-70	16/2,5-50/8	-	5,1-10,5	-	M8	20	0.115
2	16-95	16/2,5-70/12	-	5,1-12,5	-	M8	20	0.145
2	16-120	16/2,5-95/15	-	5,1-14,0	-	M8	20	0.160
2	25-150	25/4-120/20	-	6,3-15,7	-	M10	40	0.240

2	35-185	35/6-150/25	-	7,5-17,5	-	M10	40	0.280
2	35-240	35/6-210/35	-	7,5-20,2	-	M10	40	0.450
3	16-50	16/2,5-35/6	-	5,1-9,0	-	M8	20	0.140
3	16-70	16/2,5-50/8	-	5,1-10,5	-	M8	20	0.170
3	16-95	16/2,5-70/12	-	5,1-12,5	-	M8	20	0.210
3	16-120	16/2,5-95/15	-	5,1-14,0	-	M8	20	0.325
3	25-150	25/4-120/20	-	6,3-15,7	-	M10	40	0.360
3	35-185	35/6-150/25	-	7,5-17,5	-	M10	40	0.420
3	35-240	35/6-210/35	-	7,5-20,2	-	M10	40	0.670
3	185-630	185/30-560/50	-	16.3-33.8	-	M10	70	1.20

2. Aplikimi

Morsetat me kanale paralele sherbejne per te bashkuar elektrikisht percjellesat e cveshur te linjave ajrore

3. Standartet referuse

Morsetat me kanale paralele prodhohen ne perputhje me Standartet:

- SSH EN IEC 61238-1
 - VDE 0210
 - VDE 0212
- ose standarte te tjera ekuivalente.

4. Paketimi

Morsetat paketohen ne qese plastike

Cdo qese duhet te permbaje informacionin e me poshtem:

- Emrin e prodhuesit
- Numrin e kontrates
- Numrin e Urdherit te Blerjes
- Numrin e morsetave ne qese
- Peshen e qeses

5. Tests

Te gjitha testet kryhen ne perputhje me Standartin VDE 0210, VDE 0212, ose standarte te tjera ekuivalente.

SPECIFIKIMET TEKNIKE

MUFTE NJE FAZORE PER KABLLO TE TM 20 KV

MUFTET PER KABLLO NJE FAZORE TE TM 20 KV

1.1 Te pergjitheshme

Te gjitha muftet 20 kV jane projektuar qe te jene te sigurt ne kushte klimatike te ndryshme pa pesuar demtime, duke ruajtur strukturen, ndertimin elektrik dhe mekanik te vete kabllit.

Muftet 20 kV duhet te jene te sigurta edhe kur jane ne ngarkese , nen tension apo nen veprimin e lidhjes se shkurter apo avarive te tjera qe mund te ndodhin ne sistem, ato duhet te sigurojne dhe punojne ne kushte optimale

Ilustrim

(Ilustrimet dhe dimensioned jane orientuese)



1.2 Kerkesa te detyrueshme

Eshte e detyrueshme qe furnizuesi te siguroje:

- Certifikatat e prodhuesit ISO 9001 ose ISO 9002
- Te dhenat teknike sic kerkohen ne specifikime teknike
- Te gjitha test raportet e fabrikes
- Skicat me dimensione
- Manual perdorimi
- Te kene marketim CE

1.3 Kushtet e sistemit

Te dhena per sistemin

Specifikime	Njesia	Sistemi 20 kV
Tensioni nominal ne sistem	kV	20
Tensioni me i larte per paisjet	kV	24
Frekuenca e sistemit	Hz	50
Numri I fazeve		3
Sistemi I tokezimit		e izoluar

Kushtet atmosferike

Temperatura maks. e ambientit	40 °C
Temperatura maks. mesatare ditore	30 °C
Temperatura minimale e ambientit	-10 °C
Temperatura maks. në sipërfaqet e ekspozuara në diell	60 °C
Lageshtia relative maks (në tokë)	95 %
Lageshtia relative maks (në ajër)	80 %
Lartësia maksimale mbi nivelin e detit	<1000 m

Testet fizike dhe elektrike duhet të jenë në përputhje me standartet IEC ose ekuivalentet e tyre. Materialet duhet të jenë sipas standartit ISO 9001 ose një standart më i avancuar.

1.4 Përshkrim ,kerkesa dhe të dhëna

A. MUFTE PËR KABLLËT NË DEJESH, TË EKSTRANIZUAR, ME IZOLIM POLIMERIK

Ilustrim

(Ilustrimet dhe dimensionet janë orientuese)



Muftet duhet të ruajnë dhe sigurojnë strukturën normale të vetë kabllit ku përdoren.

Muftet e TM për kabllë me një dell, $1x - -mm^2$, duhet të jenë me material termoturrës.

Ekranin me rrjetë bakri, i cili aplikohet mbi trupin e muftës, duhet të jetë i dimensionuar në mënyrë të mjaftueshme që të lejojë të kalojnë nepermuftës rrymat e plota të lidhjes me token të sistemit.

Lidhja elektrike e ekranit metalik të kabllit bëhet me lidhës (gilzë) në rastin e ekranit me përcjellës bakri, ndërsa në rastin e ekranit me shirit bakri me thurje bakri, me susta dredhese. Të dyja duhet të jenë në kompletin e muftës.

Zona e xhuntimit të dellit mbulohet me tubin për uniformizimin e fushës elektrike, ndërsa mbi të vendoset tubi i termoturrshëm me parete dyfishtë që siguron edhe izolimin e kërkuar edhe ekranin e izolimit.

Dejet duhet të bashkohen me anën e gilzës me bullon që gjendet brenda setit.

Gilzat duhet të jenë në përputhje me standartin ndërkombëtar SSH EN IEC-61238-1.

Në komplet duhet të përfshihet edhe lidhja me token pa saldimit.

Në komplet është edhe rrjeta metalike mbrojtëse.

Hermetizimi dhe qëndrueshmëria mekanike e jashtme e muftës realizohet me një tub të termoturrshëm me parete të trasha dhe i veshur me ngjites të termoshkrishëm, i cili gjatë nxehjes shkrin dhe ngjitet me sipërfaqen e jashtme të kabllit. Ky tub duhet të ketë qëndrueshmëri të mjaftueshme për t'i qëndruar veprimin të peshave të mëprehta dhe duhet të jetë rezistent përkundërsht ujit dhe rrezeve ultraviolette.

Seti i muftëve të furnizuara duhet të përmbajë të gjitha materialet dhe komponentet e nevojshme për montimin e tyre në të gjithë kabllin.

Muftet duhet të jenë dimensionuar në mënyrë të tillë që të lejojnë kushte të përshtatshme instalimi

Te dhëna teknike të muftëve për kabllë 1x-----mm²

Tensioni i rrjetit (kV)	Seksioni i përcjellesit të fazës së kabllit (mm ²)
24	25-70
	70-150
	120-240
	95-240

1.5 Aplikimi

Muftet duhet të përdoren për kabllë me përcjelles alumini ose bakri me izolim XLPE me një ose tre fazë, deri 35 kV.

Muftet janë të ndërtuara për kabllë nëntokësorë, në kanalinat e kabllëve ose në ajër.

1.6 Standartet referuese

Muftet 10, 20, 35 kV një dhe tre fazore duhet të jenë konform kërkesave të standarteve IEC 60280, CENELEC HD 629.1 S1, ose ekuivalentet e tyre.

1.7 Testet

Testet duhet të kryhen konform standartit, CENELEC Standard HD 629.1 S1, SSH EN 60280

1.8 Identifikimi dhe paketimi

Paketimi duhet të jetë i projektuar në mënyrë të tillë që të mbrojë mallin nga hyrja e ujit dhe demtimet mekanike. Të gjitha pjesët përberëse duhet të ruajnë parametrat teknike në temperaturat -5°C deri 40 °C. Cdo muftë duhet të ketë brenda ambalazhimit udhëzimet e instalimit, aplikimin, diapazonin e përdorimit si dhe emërtimin dhe sasinë e pjesëve përberëse. Emërtimet, diapazoni, emri i firmës prodhuese duhet të jetë i stamposur mbi cdo pjesë përberëse.

Tabela e të dhënave				
NR	PERSHKRIMI	NJESIA	kerkesa	Funk.e garantuara

I	MUFTET ME TERMOTKURJE TE TM			
1	TE DHENA TE PERGJITHESHME			
1.1	Standarti i aplikuar			
1.2	Prodhuesi			
1.3	Tipi i muftës			
1.4	Tensioni i rrjetit	kV	Sipas kërkesës	
1.5	Numri i dejeve	cop	Sipas kërkesës	
1.6	Seksioni për të cilin përdoret	mm ²	Sipas kërkesës	
1.7	Diametri i seksionit	mm		
1.8	Gjatesia e muftës	mm		
1.9	Tipi i gilzës			
1.10	Materiali i gilzës		Sipas kërkesës	
1.11	Seksioni për të cilin përdoret	mm ²		
1.12	Gjatesia e gilzës	mm		
1.13	Diametri i jashtëm i gilzës	mm		

SPECIFIKIME TEKNIKE NDARESAT E NGARKESES 20 KV PER LINJA AJRORE TM NE SHTYLLA BETONI DHE DRURI

NDARESAT E NGARKESES PER LINJA AJRORE TE TM ME SHTYLLA BETONI DHE DRURI

Ilustrimi

(Ilustrimi dhe dimensionet jane orientuese)



Ky specifikim percakton kushtet e pergjitheshme teknike per blerjen dhe pranimin e ndaresave te ngarkeses te jashtem tre fazore te TM 20kV.

Produkti do te prodhohet dhe kontrollohet ne perputhje me standartet IEC ose standarte te tjera ekuivalente me te.

1.1 Kerkesa te detyrueshme

Eshte e detyrueshme qe Ofertuse/Furnizuesi duhet te paraqese si pjese integrale e ofertes/furnizimit, dokumentat e me poshtme:

- Certifikatat e prodhuesit ISO 9001
- Te dhenat teknike sic kerkohen ne specifikime teknike
- Te gjitha test raportet e fabrikes
- Skicat me dimensione
- Manual instalimi
- Manual perdorimi
- Te kene markim CE

1.2 Kushtet e sistemit

Te dhena per sistemin	Njesia	20kV
Tensioni nominal i sistemit	kV	20
Tensioni me i larte per paisjet	kV	24
Frekuenca	Hz	50
Numri i fazeve		3
Sistemi i tokezimit		izoluar
Rryma max. e L.SH. per 1 sek.	kA	20

Kushtet atmosferike

Temperature Max. e ambientit	40 °C
Temperatura max. mesatare ditore	30 °C
Temperature Min. e ambientit	-10 °C

Temperatura max. mbi siperfaqen horizontale te ekspozuar ndaj diellit	60 °C
Lageshtia relative maksimale(ne toke)	95 %
Lageshtia relative maksimale(ne ajer)	80 %
Lartesia maksimale mbi nivelin e detit	<1000 m

1.3 Pershkrimi, Kerkesa, Te dhena

Ky specifikim percakton kushtet e pergjitheshme teknike per blerjen dhe pranimin e ndaresave te ngarkeses te jashtem tre fazore te TM 20kV.

Ndaresat e jashtem tre fazore jane projektuar per te hapur dhe mbyllur qarkun elektrik (te tre fazet njeheresh). Ne gjendje te hapur ata duhet te bejne nje hapesine izolimi te dukshem dhe te sigurte.

Ndaresat jane projektuar per tu montuar ne nje shtylle betoni ose druri 10 metra ose 12 metra pa izolatore. Ndaresi mund te montohet ne drejtim te linjes baze, ose ne nje kend 90 grade me te. Lidhjet jane me percjellesa te izoluar ose te cveshur qe realizojne lidhjen me tension te sesionatoreve. Ndaresi eshte i paisur me harkshuse sipas standarteve perkatese.

Ndaresi eshte i paisur me nje leve mekanike manuale per komandimin e saj. Parashikohet edhe perdorimi i çernjeres dyfishe. Gjatesia e leves zgjidhet ne funksion te gjatesise se shtylles(minimumi 6m). Gjatesia e leves rregullohet nepermjet tubave me gjatesi te rregullueshme. Parashikohet edhe doreza e izoluar.

Te gjitha pjeset metalike jane te galvanizuara ne te nxehte.

Ndaresi paiset me nje mekanizem te ruajtjes se energjise per ckycje te shpejte.

Korniza baze e ndaresit duhet te jete me zing te praruar dhe e kromuar.

Pjeset percjellese te rrymes duhet te jene te galvanizuara me argjend te praruar.

Boshti operativ duhet te kete opsionin per perdorim majtas ose djathtas.

Shenim: Ndaresi duhet te jete i paisur me leven operuese, tubat zingato (1" per tesion deri 20 kV dhe 1e3/4 per tension 35 kV) me gjatesi minimumi 6 m, cernierat dhe dorezen.

Tubat dhe gjatesia e tyre jane pjese e negociushme ne fazen e pyetjeve te tenderit.

Te dhena teknike

Pershkrimi	Njesia	
Tensioni me i larte per paisjet	kV	24
Tensioni nominal	kV	20
Rryma nominale	A	630
Rryma per kohe te shkurter 1s	kA	20
Vlera e rrymes se shkarkimit impulsiv	kA	50
Qendrushmeria ndaj tensionit te shkarkimeve (BIL)	kV	125
Qendrushmeria mekanike	Nt.operacioneve	2000
Gjatesia e rruges se rrjedhjes	mm/kV	25
Pesha e perafert	kG	105

1.4 Aplikimi

Ndaresi i ngarkeses i jashtem i TM perdoret per hapjen dhe mbylljen e qarqeve ne rrjetat e shperndarjes, ne perputhje me ngarkesen e tyre nominale.

1.5 Standartet

Ndaresat e jashtem tre fazore prodhohen ne perputhje me standartet me te fundit :

- SSH EN. 60060 Teknika të provës në tension të lartë ("High-Voltage Test Techniques")
- SSH EN IEC. 60071 Koordinimi i izolimit("Insulation Coordination")
- SSH EN 62271-102 Pajisje komutimi dhe kontrolli për tension të lartë - Pjesa 102 Stakuesit e rrymës alternative me tension të lartë dhe çelësat e tokëzimit (High-voltage switchgear and controlgear - Part 102: Alternating current disconnectors and earthing switches
- SSH EN. 60168 Prova mbi izolatorët mbështetës për përdorim të brendshëm dhe të jashtëm prej qeramike ose xhami për sisteme me tension nominal me të madh së 1 kV ("Tests on Indoor and Outdoor Post Insulators for Systems with Nominal Voltage greater than 1'000 V")

Ose ekuivalentet e tyre

1.6 Inspektimi dhe testet

Testet tip

Testet tip duhet te behen ne perputhje me standartet me te fundit SSH, EN, IEC

Ne qofte se ofertuesi sjell teste tip te leshuara nga nje laborator i pa varur per kete material, ato mund te pranohen ne vend te testeve te tilla

Testet qe kerkohen jane:

- Testi dielektrik ne qarqet kryesore e ndihmese
- Testi qendrushmerise ne frekuencen e fuqise, per 1 min
- Testi qendrushmerise ndaj impulsev te shkarkimeve ,1.2 x 50 µsec
- Testi ritjes se temperatures
- Qendrushmeria ndaj operimeve mekanike

Testet rutine

Testet rutine ne vijim do te kryen per nje ndares kompl per cdo tip

- Testi dielektrik ne qarqet kryesore
- Testi dielektrik ne qarqet ndimese
- Matja e rezistences ne qarkun kryesor
- Testet mekanike te operimit ne 50 cikle operative
- Testi i bllokimit

1.7 Vizatimet, Llogaritjet, Pershkrimet

Ofertuesi/Furnizuesi duhet te ofroje informacionin e me poshtem per cdo funizim

- ✓ Vizatimet e pergjitheshme ku te jepen te gjitha dimensionet e ndaresit perfshire dhe mekanizmat operuese
- ✓ Lista referuese e kushteve klimatike per instalimin e paisjes
- ✓ Katalogun dhe literature pershkruese te te gjitha pjeseve te ndaresit

Ndaresat (Disconnectors)

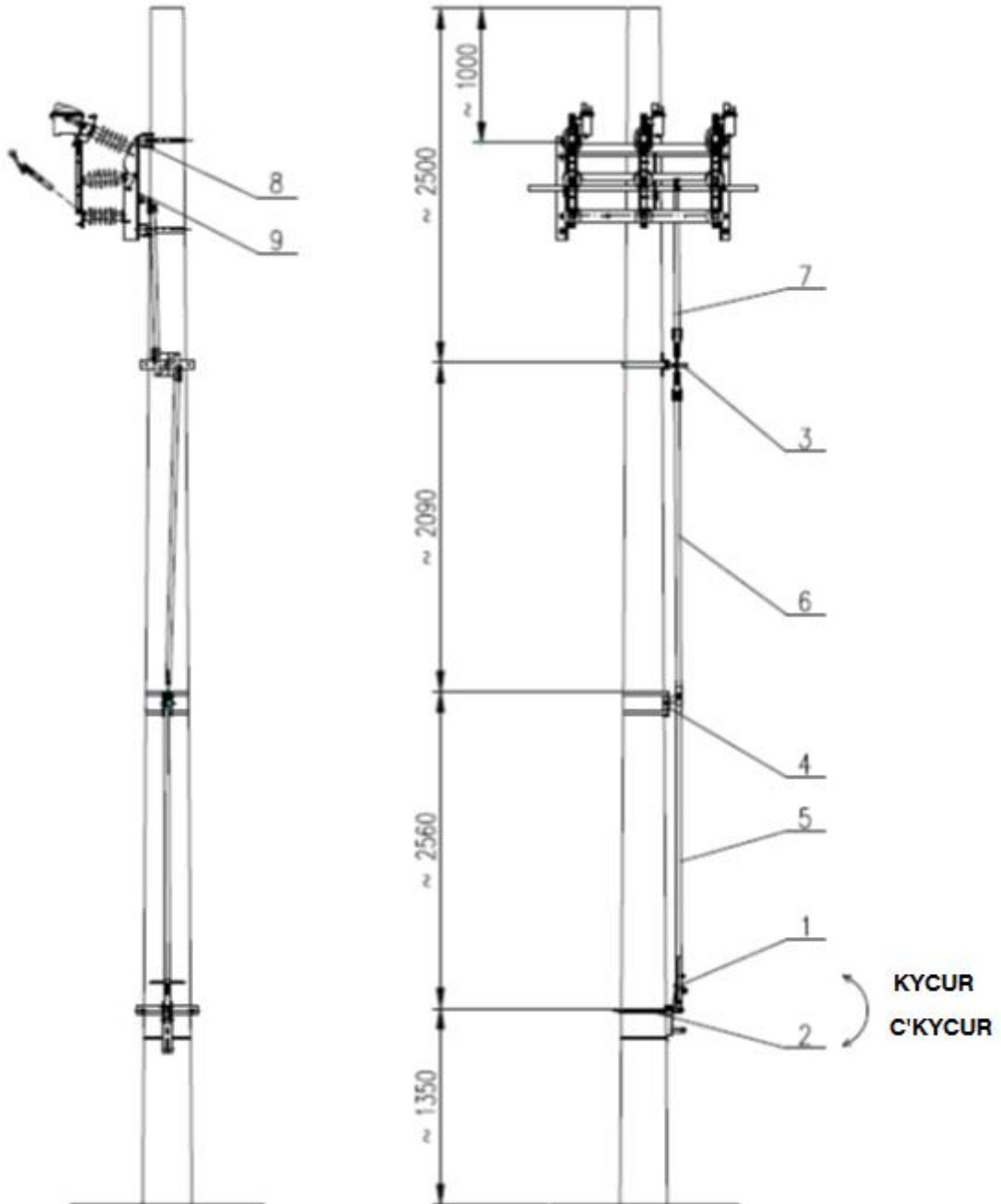
No.	Tipi (Type)	Njesia (Unit)	Data
1	Te dhena te pergjitheshme (GENERAL DATA)		
	Prodhuesi (Manufacturer) Vendi prodhimit dhe testi (Place of manufacture and test) Tipi references (Type reference)		
2	Detaje (DETAILS)		
	Tensioni nominal (Rated Voltage) Vlera e tensionit impulsiv te shkarkimeve qe duron (Qendrueshmeria ndaj tensionit impulsiv te shkarkimeve) (Rated lighting impulse withstand voltage): Faze-toke (Phase-to-ground) Permes distances se izolimit (Across the isolting distance) Vlera e tensionit me frekuencan e fuqise qe duron per 1 min. (Qendrueshmeria ndaj tensionit me frekuencen e fuqise per 1 min) (Rated power frequency withstand voltage 1 min): Faze-toke (Phase-to-ground) Permes distances se izolimit (Across the isolting distance) Rryma nominale (Rated normal current) Rryma nominale LSH qe duron per kohe te shkurter 1 sek (Qendrueshmeria ndaj rrymes se LSH per kohe te shkurter 1 sek) (Rated short-time withstand current 1 second) Rryma nominale pik qe duron hapësira e shkarkimit (qendrueshmeria e hapësires se shkarkimit ndaj rrymes pik) (Rated peak withstand current Creepage distance) Momenti max i kerkuar per hapje manuale (Maximum torque required to open manually) Materiali siperfaqeve te kontaktit (Material of contact surface)	kVrms kVpeak kVpeak kVpeak kVpeak A kA kApeak	
3	Paketa e izolatoreve (INSULATOR STACKS)		
	Numri per pakete (Number of unit per stack) Forca max. ne krye te izolatorit (Ultimate strength at top of insulator stack): Krahu (cantilever) Perdredhja (Torsion) Materiali dhe ngjyra (Material and color)		
4	Dimensione dhe pesha (DIMENSIONS AND WEIGHT)		
	Dimensioned e jashtme ;ne gjendje te mbyllur (Overall dimension; drawing enclosed) Pesha komplet e nje ndaresi pa suportet (Weight of a complete disconnecter without support) Pesha komplet e ndaresit nje fazor (Weight of a complete 1 pole disconnecter)		

Ofertuesi (Bidder)

Nenshkrimi
(Signature)

Me qene se termat jane teknike, baze do te jete emertimi ne anglisht.

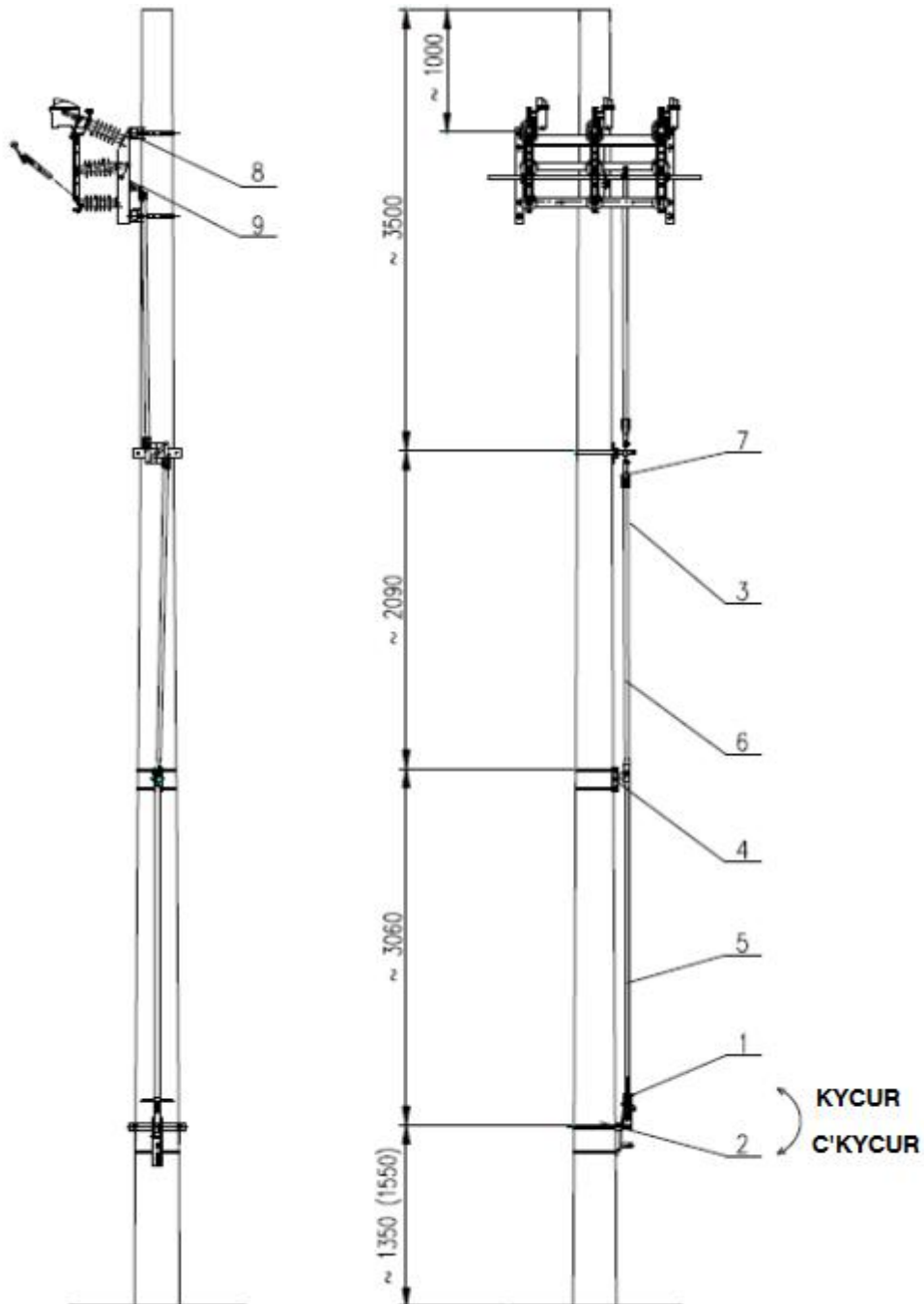
Montimi ne shtyllat e betonit(drurit) 10 m



- 1- Doreza T
- 2- Qafore, Standart, set I
- 3- Nyja e sipërme per trasmetimin e levizjes
- 4- Nyja e mesit per trasmetimin e levizjes
- 5- Tubi I poshtem
- 6- Tubi I mesit(perfshire)

- 7- Tubi I siperm (i regullueshm)(perfshire)
- 8- Paisja leve(perfshire)
- 9- Qafore, Standart, set II(2 cope)

Montimi ne shtyllat e betonit(drurit) 12 m



- 1- Doreza T

- 2- Qafore, Standart, set I
- 3- Nyja e sipërme per trasmetimin e levizjes
- 4- Nyja e mesit per trasmetimin e levizjes
- 5- Tubi I poshtem
- 6- Tubi I mesit(perfshire)
- 7- Tubi I siperm(perfshire)
- 8- Paisja leve(perfshire)
- 9- Qafore, Standart, set II(2 cope)

Ne te dy tastet, te gjithë elementet jane te perfshire ne set.

SPECIFIKIMET TEKNIKE

PLLAKATA PARALAJMERUESE

Pllakatat e perhereshme paralajmeruese

Ilustrim



- 1.TENSION I LARTE!
RREZIK VDEKJE!
- 2.NDAL!
TENSION I LARTE!
- 3.MOS PREK !
REZIK VDEKJE!

Permasat (28x21) cm.
Sfondi i verdhe.Shkronjat e zeza.
Korniza e kuqe, gjeresia 10m/m.

Ne dy t pllakatat e para shtohet shigjeta e kuqe.
Pllakata e trete , kur plotesohet me shenjen rrezik vdekje vendoset ne shtyllat e linjave ajrore.
Materiali eshte aliazh alumini ose sipas kerkeses.
Te gjitha tabelat, kur jane aliazh alumini, kane ne kater cepat vrima me diameter 2 mm per fiksim.

SPECIFIKIMET TEKNIKE

SHIRIT PARALAJMERUES KABLLI NENTOKESOR

SHIRITI PARALAJMERUES NEN TOKE

Ilustrim

(Ilustrimet dhe dimensionet jane orientuese)



Peershkrimi:

Shiriti paralajmerues nen toke perdoret per te paralajmeruar pereth prezences se kablllove dhe tubave elektrike nen toke. Ata jane 100% elastik. Shiriti paralajmerues nen toke duhet te kete logon "OSHEE KABELL ELEKTRIK". Hapesira midis fundit te " tekst" dhe fillimit te " tekst" eshte 50 cm.

Ngjyra dhe teksti duhet te jene rezistente ndaj agjenteve atmosferike dhe elementeve alkaline dhe acideve ose elementeve te tjere nentokesore.

Te dhena teknike

Materiali	Poletilen me densitet te ulet (LDPE)
Ngjyra	sfond i kuq dhe teksti ngjyre te zeze
Elasticiteti	100%
Rezistent ndaj agjenteve alkaline	
Rezistent ndaj acideve nentokesore	
Tekstet te pa fshirshme per cdo arsye	
Gjeresia e shiritit (mm)	150
Lartesia e tekstit (mm)	50
Gjatesia (m)	100-200-250-500 (sipas kerkeses)

Standartet

S SH EN 50520:2009: Pllaka mbuluese dhe shirta mbulues per paralajmerimin e vendndodhjes dhe mbrojtjes te kablllove te mbuluar ose te tubave te mbuluar ne instalimet nentokesore

Amballazhimi

Amballazhimi behet ne kuti kartoni

SPECIFIKIME TEKNIKE

SHKARKUESIT METAL-OKSID TE TM 20 KV

SHKARKUESIT METAL-OKSID TE TM 20KV

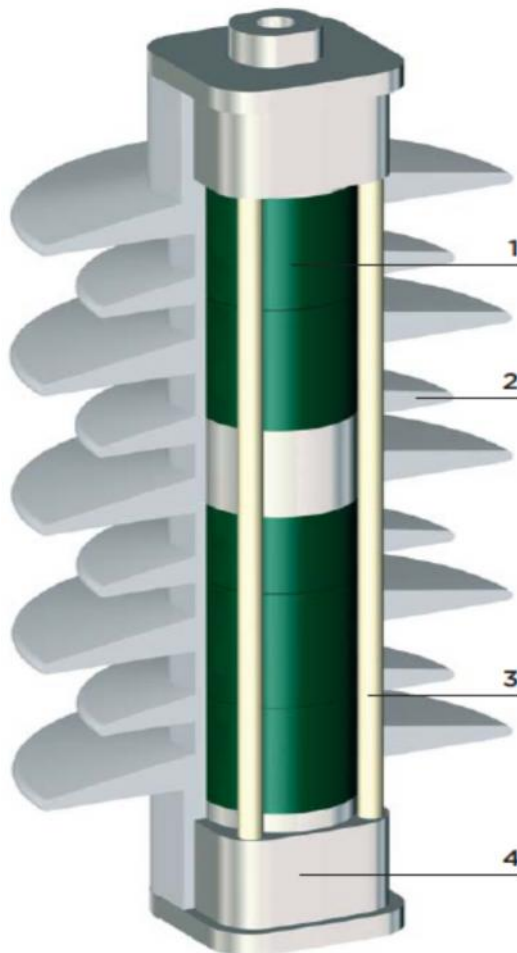
1. Te pergjitheshme

Ky specifikim mbulon kerkesat per prodhimin, furnizimin, testimin dhe shperndarjen e shkarkuesave metal-oksidi te TM 20kV, qe perdoren per mbrojtjen e linjave elektrike te shperndarjes.

Ky specifikim perfshin::

- Shkarkuesit metal-oksidi te TM 20 kV

Ilustrimi



1. Varistori ZnO, (Oksid Zinku)
2. Veshja prej silikoni Bowthorpe silicone housing
3. Struktura rezistente ndaj zjarit
4. Bazamenti I perbere nga aliazhi alumini /Pjesa fiksuse prej celiku te pa ndryshkshem

2. Kerkesa te detyrueshme

Eshte e detyrueshme qe furnizuesi te siguroje:

- Certifikatat e prodhuesit ISO 9001
- Te dhenat teknike sic kerkohen ne specifikime teknike
- Te gjitha test raportet e fabrikes
- Skicat me dimensione
- Manual perdorimi

3. Kushtet e Sistemit

	Specifikime	Njesia	Vlera
1	Tensioni nominal ne sistem	kV	20
2	Tensioni me I larte ne sistem	kV	24
3	Frekuenca e sistemit	Hz	50
4	Numri I fazeve	Jo	3 faze
5	Sistemi I tokezimit		I izoluar

b	Kushtet atmosferike		
1	Temperatura maks. e ambientit		40°C
2	Temperatura minimale e ambientit		-10°C
3	Lageshtia relative maks		80%
4	Lartesia maksimale mbi nivelin e detit		1000m
5	Ndotja		mesatare

4. Pershkrimi, Kerkesa, Te dhena

Shkarkuesit metal-oksid te TM 20kV prodhohen duke perdorur Varistor prej oksid Zinku ZnO , te cilet kane karakteristika te mira termike.

Zemra e shkarkuesave elektrike duhet te jete me disqe me oksid zinku , ndersa veshja e jashtme prej polimeresh. Te gjitha pjeset metalike ne ajer duhet te jene te zinkuara ne te ngrohte, çelik i pandryshkshem ose derdhje alumini. Materiali i rezistoreve duhet te jete prej Oksid Zinku.

Trupi i shkarkuesit duhet te jete i ndertuar me materiale polimere dhe te mos demtohen nga harku.

Shkarkuesi duhet te jete rezistent ndaj ndotjes se ambientit ku do te vendoset si avuj uji , pluhura natyror , reres dhe ndotjeve industriale.

Aksesoret e montimit dhe te lidhjes do te jene pjese perberese e shkarkuesit.

Ambienti	I jashtem
Kushtet e perdorimit sipas SSH EN 60099-4 (IEC 60099-4 ed.2)	Normal
Parametrat e rrjetit te TM te shperndarjes:	
Tensioni nominal	20 000 V
Tensioni me I larte I rrjetit	24 000 V
Frekuenca	50Hz
Numri I fazeve`	3
Tipi I lidhjes se pikes neutrale:	
• IT	Shumica e rrjeteve te TM

- IT(r) Vetëm rrjetet kabllore ne qytetet e medha

Vlera maksimale e mbitesionit te perkohshem
(lidhje tokesore) 26.4 kV per 2 ore

Niveli I izolimit

- Qendrushmeria ndaj tensionit nominal 50 kV
- Qendrushmeria ndaj tensionit imp.
te shkarkimeve atmosferike. 125 kV

Rryma e lidhjes se shkurter te shkarkuesit

- Rryma max. e lidhjes se shkurter tre fazore 20 kA

Kërkesat për shkarkuesin në aspektin e vendit brenda sistemit:

Lidhur me sistemin: ndermjet fazes dhe tokes

Lloji i paisjeve te mbrojtura:

- Linjat ajrore dhe kabllore te TM
- Daljet e kabllave te TM(ne piken e tranzicionit te linjes ajrore ne kabllore)
- - Kabllot e TM(ne pikat e degezimit te linjave ajrore dhe kabllore)
- Trasformatoret TM/TU, TL/TM, reaktoreve(i lidhur direkt ne kabllin e TM)
- Paisjet e tjera te N/stacioneve TM/TU dhe TL/TM(Ne hyrje te tesionit te larte)

Te dhena teknike

- Qendrushmeria ndaj tesionit te impulsit atmosferik 1,2 / 50 mikrosekonda 200kV
- Qendrushmeria ndaj tesionit(1 min, 50 Hz) ne lageshtire 80kV
- Shkalla e shkarkimeve te pjeseshme ne 1.05 Uc 10pC
- Materiali I rezistences jolineare(varistorit) oksid zingu
- Materiali per izolues i shtreses se jashtme (ne perputhje me shtojcen 2. te SSH EN 60099-4) Polimer
- Materialet e aksesorevel alumini/celik i pa ndryshkshem
- Forca ne terheqje 2 kN
- Forca ne rotullim 50 Nm
- Forca ne perkulje(ne perputhje me nenin 13.7.2 ndryshimet A2 SSH EN 60099-4 dhe ne pajtim me nenin 10.8.9 SSH EN 60099-4 ed.2) 350 Nm
- Tesioni operativ i vazhdueshem Uc 24 kV
- Qendrushmeria ndaj tesionit Ur 30kV
- Qendrushmeria ne shkarkimet nominale In(8/20 μs) 10 kA
- Rryma me e larte impulsive (4/10 μs) 100 kA
- Klasa e shkarkimit (klasa e energjise) 1
- Forca e lidhjes se shkurter ne 0.2 s 25 kA
- Tesioni maksimal i mbetur ne $I_n=10$ kA –vlera maksimale 83 kV
- Ryma e qendrushmerise per impuls te gjate 30/60 μs 350 A
- Tesioni me I larte I perkohshem sipas SSH EN 60099-4 Aneksi D
 - ✓ Per kohe 100s 33 kV
 - ✓ Per kohe 2 ore 31.4 kV
- Gjatesia minimale e ruges se rrymave te rrjedhjes 758 mm
- Gjatesia pa paisje 299 mm
- Pesha 3 kg

5. Kërkesa Shtese

Shkarkuesi I TM 20 kV duhet te kete te mbishkruar:

- Emri ose marka e prodhuesit
- Tensioni nominal, kV
- Rryma nominale e shkarkimit, kA
- Viti I prodhimit
- Markim CE

Keto mbishkrime duhet te jene te lexueshme qarte dhe te mos fshihen nga kushtet atmosferike

6. Aplikimi

Shkarkuesit e TM 20kV rekomandohen per mbrojtjen nga shkarkimet atmosferike dhe vala e mbitensioneve ne zonat me nivel te larte shkarkimesh

7. Rajoni I aplikimit

Shkarkuesit e TM 10kV perdoren ne te gjithë vendin

8. Paketimi

Shkarkuesit e TM 20kV paketohen ne kuti kartoni.

Ne cdo kuti duhet te shenohet informacioni I me poshtem

- Emri I prodhuesit
- Numri I kontrates
- Numri I Urdherit te Blerjes
- Tipi I shkarkuesit
- Numri I shkarkuesave
- Pesha (kg)
- Markim CE

9. Standartet Referuese

- SSH EN 60099-4- shkarkuesit- pjesa 4 perfshire ndryshimet A1 dhe A2
- SSH EN 60099-4 ed.2-shkarkuesit- pjesa 4 perfshire ndryshimin A1
- SSH EN 60099-5 –shkarkuesit- pjesa 5 perfshire ndryshimin A1

10. Inspektimi dhe Testet

Shkarkuesit e TM 20kV duhet te testohet ne perputhje me Standartin IEC60099-4

Tipet e Testeve

Tipet e testeve do te behen ne perputhje me standartet IEC ose standarteve ekuivalente me to.

Ne qofte se zoterohen certificata te testeve te kerkuara, te bera nga nje laborator i pavarur ne perputhje me keto specifikime, ato mund te pranohen ne vend te testeve te kerkuara.

Testet Rutine

Ne testet rutine do te perfshihen:

- Testi tensionit referuar frekuences industriale
- Testi I tensionit te mbetur
- Mungesa e shkarkimit te pjesshem dhe zhurma e kontaktit
- Testi qendrueshmerise termike

Testet e Pranimit

Testet e me poshtme standarte te pranimit do te kryhen ne tre shkarkues:

- Testi I tensionit me frekuence nominale
- Testi i qendrueshmerise ndaj tensioneve impulsive per kohe te gjate
- Testi I shkarkimit te pjesshem

11. Vizatimet, llogaritjet dhe ceshtjet pershkruese

Ofertuesi duhet te dorezoje informacionin e me poshtem:

- ✓ Vizatimet e pergjitheshme, permasat, peshat
- ✓ Lista referuese e paisjeve identike instaluar ne kushte te ngjashme klimatike dhe sherbimi
- ✓ Katalogun pershkrues, te montimit, perdorimit e tje.

Technical Data Sheet			
Shkarkuesa (Surge Arresters)			
No.	Tipi (Type)	Unit	Data
1	Te dhena te pergjitheshme (GENERAL DATA)		
	Prodhuesi (Manufacturer)		
	Vendi prodhimit dhe testimit (Place of manufacture and test)		
	Referenca tip (Type reference)		
2	Detaje (DETAILS)		
	Standarti aplikuar (Applied standard)		
	Frekuenca nominale (Rated frequency)	Hz	
	Tensioni max i sistemit (Max. system voltage)	kV rms	
	Tensioni nominal (Rated voltage)	kV	
	Tensioni maksimal operativ i vazhdueshem (Max. cont. Operating voltage) (COV)	kV	

	<p>Kapaciteti minimal i mbitensionit te perkohshem (Min. temporary over-voltage capability) (TOV)</p> <ul style="list-style-type: none"> - 1 sec - 10 sec. <p>Aftesia e shkarkimit te presionit (Pressure relief capability)</p> <p>Klasa e shkarkimit linear sipas IEC (Line discharge class as per IEC)</p> <p>Rryma nominale shkarkimit sipas IEC (Nominal discharge current as per IEC)</p> <p>Rryma impulsive me e larte qe duron (High current impulse withstand), 4/10 µs</p> <p>Tensioni maksimal i mbetur (Max. residual voltage), 8/20 µs</p> <ul style="list-style-type: none"> - 2,5 kA - 5 kA - 10 kA - 20 kA <p>Tensioni maksimal i mbetur (Max. residual voltage), 30/60 µs</p> <ul style="list-style-type: none"> - 500 A - 1000 A <p>Klasa e distances se shkarkimit sipas IEC (Creepage dist. Class as per IEC)</p> <p>Momenti minimal i shkaterimit sipas DIN 48113 (Minimum fracture moment acc to DIN 48113)</p>	<p>kV</p> <p>kV</p> <p>kArms</p> <p>kA</p> <p>kV crest</p> <p>kV crest</p> <p>kV crest</p> <p>kV crest</p> <p>kV crest</p> <p>kV crest</p> <p>kV crest</p> <p>kNm</p>	
3	Numratori shkarkimeve (SURGE COUNTER)		
	<p>Prodhuesi (Manufacturer)</p> <p>Tipi prodhimit (Type designation)</p>		
4	Dimensioned dhe pasha (DIMENSIONS AND WEIGHT)		
	<p>Lartesia (Height)</p> <p>Pasha e nje shkarkuesi komplet (Weight of one complete surge arrester)</p>	<p>mm</p> <p>kg</p>	
	Ofertuesi (Bidder)	Nenshkrimi (Signature)	

Me qene se termat jane teknike, baze do te jete emertimi ne anglisht.



TDSH_MV_SA.xlsx

SPECIFIKIMET TEKNIKE

SHTYLLA BETON ARME TE CENTRIFUGUARA

SPECIFIKIMET TEKNIKE

SHTYLLA BETON ARME TE CENTRIFUGUARA

Ilustrimi

(Ilustrimi dhe dimensionet jane orientuese)



I. TË PËRGJITHSHME

1. Kërkesa të përgjithshme

Shtyllat e betonit të standardizuara ne kete specifikim, do të përdoren në ndërtimin e linjave ajrore te TM dhe TU.

Kontraktori do të optimizojë projektin e linjës duke përzgjedhur kampaten nominale, gjithmone duke marrë në konsideratë kushtet e projektimit të specifikuara më poshtë.

Për trasene e linjes në një vend të hapur për të kapërcyer pengesa të ndryshme, do të përdoren shtylla me lartësi të përshtatshme.

Shtyllat duhet te jene me seksion rrethor me nje vrime te qenderzuar mire pergjate gjithe gjatesise se shtylles dhe me diameter qe ritet ne menyre uniforme nga maja deri ne fund te shtylles.

Cilësia e betonit dhe armimi i tij prej çeliku të përforcuar do të jetë sipas standardeve. Sipërfaqja e jashtme e betonit do të jetë e sheshtë, pa brima ose të çara, siç është përcaktuar në standarte.

Vrima ne maje te shtylles duhet te jete e mbyllur me kapuc betoni per te mos lejuar futjen e ujit.

Kapaciteti(momenti) i shtyllës shprehet me ngarkesën ne perkulje të aplikuar poshtë kokës së shtyllës, siç e përcakton standardi.

Gjatësia e shtyllës duhet të jetë 9 m, 10 m dhe 12 m(Ne raste te vecanta, kryesisht per mirembajtje, per shtylla mbeshtetese mund te perdoren edhe shtylla 8 m; kjo do te percaktohet nga projektuesi).

Te kene marketim CE

2. Detaje teknike

Qellimi

Ky specifikim mbulon projektimin, materialet, prodhimin, inspektimin, testimin, skicimet, transportin dhe dorëzimin e shtyllave të betonit te drejta, te paratensionuara 9, 10 dhe 12 m.

TE DHENA TE PERGJITESHME		
Tensioni nominal	kV	20 ose 0.4
Frekuenca	Hz	50
Tensioni me i larte I sistemit	kV	24 ose 0.66
Tempertaura maksimale per llogaritjen e shigjetes se varjes	°C	60
Temperature minimale	°C	-20
Trashesia e akullit ne percjelles	mm	10
Shpejtesia maksimale e eres	m/s	35
Mesataraja e rreshjeve vjetore	mm	1000-1500

3. Perfundime

Per qellimin e ketij standarti duhet te aplikohen perfundimet e meposhtme:

Ngarkesa mesatare e perhershme

Ngarkesa e punes qe mund te konsiderohet. me afat te gjate gjate nje periudhe prej nje viti.

Plasartijet periferike

Plasartijet(carjet) qe shkojne pralelisht me seksionin terthor te shtylles se betonit

Moment I plasaritjes

Momenti qe zhvillohet ne shtylle ne kohen e ushtrimit ne te te forces se plasaritjes .

Fortesia e plasaritjes

Pika ne te cilen betoni sapo fillon te ndahet per shkak te tejkalimit te forces se terheqjes ne faqen betonit te shtylles.

Vendosja ne toke

Pjesa e shtylles e cila eshte e projektuar per tu vendosur ne toke ose ne mbeshtetese.

Devijimet e gropes

Madhesia dhe drejtimi I zhvendosjes se pjeses se shtylles te vendosur ne toke ose ne mbeshtetese ne kushtet e ngarkeses se aplikuar. Zakonisht shprehet ne inc ose mm nga pozicioni vertical me token ose pika ne te cilen pjesa mbeshtetese fillon.

Siperfaqja e terenit(Groundline)

Pika ku fillon ngulja e shtylles. Siperfaqja e terenit perdoret ne projektimin e linjave te transmetimit per percaktimin e distances se percjellesit nga toke. Rezistenca nga pjesa mbeshtetese ne toke fillon ne ose poshte siperfaqes se terenit.

Grupi i vrimave te bulonit

Te gjitha vrimat ne te cilat bashkangjitet gjate montimit nje pjese e vetme e se teres.

Ngarkesa ciklike

Pika ne te cilen nje strukture ka pesuar dipazonin e ngarkesave qe priten te ndodhin mbi jetegjatesine e kesaj strukture.

Ngarkesa e rastit

Grupi I ngarkesave, i kufizuar, (devijimet e gropes) te cilat jane njeheresh te aplikuar ne structure ne nje moment te cakuar..

Koeficienti I ngarkeses

Raporti i ngarkeses perfundimtare terthore me ngarkesen terthore ne plasaritjen e pare

Plasaritjet gjatesore

Plasaritjet ne beton qe shkojne paralelisht ne aksin gjatesor te shtylles.

Perforcimi gjatesor

Celiku perforcues I cili eshte vendosur pergjate aksit gjatesor te shtylles.

Demtimet e shtylles

Pika ne te cilen eshte aplikuar forca maksimale. Demtimi zakonisht ndodh me thermim te betonit ose deformime permanente.

Beton I paratensionuar

Betoni I armuar ne te cilin tensioni I brendeshem eshte aplikuar per te reduktuar tensionin ne terheqje potencial qe rezulton nga ngarkesat.

Shtylle betoni centrifugale

Nje shtylle e cila eshte prodhuar duke vendosur fije celiku te paratensionuar dhe perforcuar me spirale ne nje kallep, duke shtuar beton te sapo pergatitur dhe duke rrotulluar kallepin per te formuar shtyllen.

Transverse

Drejtimi i linjes ndan kendin qe perfshihet nga percjellesit ne shtylle. Ne rastin e nje linje te drejte, kjo do te jete pingul me drejtmin e linjes.

Ngarkesa terthore ne plasaritjen e pare

Per ndertim, ngarkesa terthore ne plasaritjen e pare nuk duhet te merret me pak se ngarkesa e punes.

Ngarkesa e punes

Ngarkesa maksimale ne drejtimin terthor, qe ndodh vazhdimisht duke perfshire forcen e eres ne shtylle. Ngarkesa supozohet te veproje ne nje pike 600 mm poshte majes se shtylles se future ne toke.

Demtimit perfundimtare

Kushtet ekzistuese kur shtylla nuk eshte me e ngritur si rezultat I shtimit te ngarkeses , ose demtimi I betonit ose thyerje gjate paratensionimit ose terheqje permanente te celikut ne ndonje pjese te shtylles.

Ngarkesa terthore perfundimtare

Ngarkesa ne te cilen demtimi ndodh kur ajo aplikohet 600 mm poshte dhe pingul me aksin e shtylles pergjate drejtimit terthor me pjesen e poshtme te shtylles sic tregohet ne ndertim.

Ngarkesa perfundimtare

Ngarkesa maksimale e projektimit qe perfshin koeficientin e ngarkeses te specifikuar.

Kapaciteti I momenti perfundimtar

Momenti qe zhvillohet ne shtylle ne kohen kur fortesia perfundimtare ne structure eshte realizuar.

Forca perfundimtare

Forca maksimale ne diagramin e force-tendosje. Per shtyllen, kjo konsiderohet te jete pika ku shtylla demtohet zakonisht me thermim te betonit.

Forca e epjes

Forca minimum ne te cilen cdo material do te filloje te deformohet fizikisht pa rritje te metejshme ne ngarkese ose forcave te perhershme. Ky njihet si kufiri limit I elasticitetit te materialit.

4. Standartet

Projektimi, prodhimi dhe testimi i shtyllave duhet te jete ne perputhje me standartet e me poshtme:

- SSH EN 12843 Produkte të parafabrikuara të betonit - Shtyllat dhe traret(Concrete prefabricates- masts and poles)
- SSH EN 10080 Concrete reinforcement steel- Reinforcement steel suitable for welding- General terms(Çelik për përforcimin e betonit - Çelik i përforcuar i saldueshëm - Të përgjithshme)
- SSH EN EN 12620 Agregatet e betonit(Concrete aggregate)
- SSH EN EN 1097- 1 Provat për vetitë fizike dhe mekanike të agregateve - Pjesa 1: Përcaktimi i rezistencës ndaj fërkimit (mikro-Deval)(Tests for mechanical and physical properties of aggregates - Part 1: Determination of the resistance to wear (micro-Deval))
- SSH EN 1097-2 Provat për vetitë mekanike dhe fizike të agregateve - Pjesa 2: Metoda të përcaktimit të rezistencës ndaj copëzimit (Tests for mechanical and physical properties of aggregates - Part 2: Methods for the determination of resistance to fragmentation)
- SSH EN 1367- 1 Prova për vetitë termike dhe klimaterike të agregateve - Pjesa 1: Përcaktimi i rezistencës në ngrirje dhe shkrirje (Tests for thermal and weathering properties of aggregates - Part 1: Determination of resistance to freezing and thawing)

- SSH EN 196- 1 Metoda prove për çimento - Pjesa 1: Përcaktimi i fortësisë (Methods of testing cement - Part 1: Determination of strength)
- SSH EN 196- 7 Metoda prove për çimento - Pjesa 7: Metoda për marrjen dhe përgatitjen e mostrave të çimentos(Methods of testing cement - Part 7: Methods of taking and preparing samples of cement)
- SSH EN 197-1 Çimento - Pjesa 1: Përbërja, karakteristikat dhe kriteret e konformitetit për çimentot e zakonshme (Cement - Part 1: Composition, specifications and conformity criteria for common cements)
- SSH EN 197-2 Çimento - Pjesa 2: Vlerësimi i konformitetit(Cement - Part 2: Conformity evaluation)
- ISO 1920- 1 Testimi i betonit - Pjesa 1: Marrja e mostrës së betonit të sapo përgatitur(Testing of concrete - Part 1: Sampling of fresh concrete)
- ISO 1920-3 Testimi i betonit - Pjesa 3:Marrja dhe trajtimi i mostrës(Testing of concrete - Part 3: Making and curing test specimens)
- ISO 1920-4 Testimi i betonit - Pjesa 4:Rezistenca e betonit të ngurtësuar(Testing of concrete - Part 4: Strength of hardened concrete)

Per aspektet e pergjitheshme, materialet perberese te betonit, celikut te paratesionuar, perfshire dhe lidhesit, do te zbatohet standarti EN 13369:2004, klauzola 4.1.

Prodhimi i betonit duhet të jenë në përputhje me EN 13369: 2004, pika 4.2.

5. Procedura e testimit

Testet per betonin duhet te behen ne perputhje me EN 13369:2004 klauzola 5.1.

Matja e dimensioneve

Dimensionet do te maten me paisje qe kane nje sakte si ± 1 mm me perjashtim te gjatesise se shtylles qe do te matet me sakte si $\pm 0,5$ %. Pajisjet matëse dhe metodat e testimit do të përshkruhen në dokumentet e kualitetit të prodhuesit.

Veshja me beton

Testimi i betonit veshes perforcues, mund të jenë shkatërruese ose jo-shkatërruese, do të kryhet me një saktësi prej $\pm 2,0$ mm. Metoda e përdorur për këtë testim do të përshkruhen në kontrollin e prodhimit fabrikë.

Rezistenca mekanike

Testi është i perbere nga:

- Matja e deformimit gjate aplikimit te momentit te perkuljes

- Ngarkesa deri ne shfaqjen e plasaritjen e betonit (load when the first transversal crack appears in case of pre-stressed concrete)
- ngaekesa perfundimtare (ultimate load)
- Ngarkesa perfundimtare ne perdredhje (ultimate torsional load)

Testi ne perkulje

Testi do te kryhet ne nje shtylle horizontale, mbeshtetur fort, te shtrire ne nje nje support te levizshem per te shmangur efektet per shkak te peshes dhe te lejoje levizjen e lire te saj. Nëse nuk definohet as në deklaratën e prodhuesit apo në kërkesat e blerësit, ngarkesa do të zbatohet në $90^\circ (\pm 5^\circ)$ te aksit qendror te shtylles, jo te deformuar. Shpejtesia e ngarkimit, aplikuar nen kontrollin e forcave duhet te jete i kufizuar ne 100N/s pa ndonje shok apo impakt. Një saktësi prej $\pm 3\%$ është e nevojshme për ngarkesat e aplikuar të testit dhe në deformimet e matura.

Testi elasticitetit

Testi I kapacitetit mbajtes

Testi perdredhjes

Testi do të kryhet në një shtyllë në pozicion horizontal. Maja e shtylles do te jete e lire dhe deformimi duhet te shmanget. Testi gjatesise embedment eshte percaktuar ne kerkesat e bleresit ose ne deklaraten e prodhuesit. Ajo përcakton seksion kryq embedment. Rritja e momentit rrotullues do te kufizohet ne 100Nm/s pa ndonje shok apo impakt. Një saktësi prej $\pm 3\%$ do të kërkohe mbi ngarkesat e aplikuar të testit.

5. Vleresimi I konformitetit dhe pajtushmerise se kriterëve

Pajtueshmëria e produktit me kërkesat e standardit duhet të demonstrohet nga:

- Tipi fillestar i testimit
- Kontrolli i prodhimit në fabrikë

Klauzola 6.1 e EN 13369: 2004 duhet të zbatohet

Tipi i testit

Duhet te zbatohet klauzola 6.2 e EN 13369:2004. Dispozitat specifike plotësuese mund të përcaktojnë kriteret e pajtueshmërisë. Tipet e testeve te me parshme te realizuara perpara aplikimit te standartit te tanishem mund te perdoren si teste tip me kusht qe ata jane per te njejten familje produkti me te njejten metode dhe kerkesa te testit.

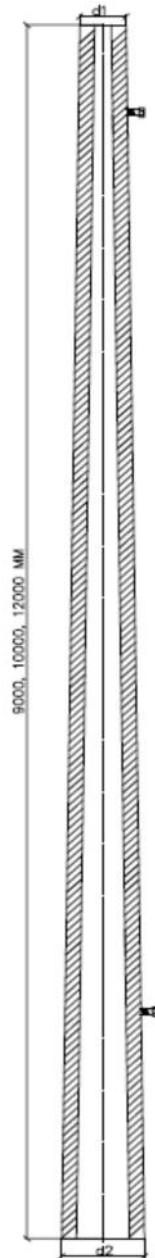
Konrolli I produktit ne fabrike

Duhet te zbatohet EN 13369:2004, 6.3

Inspektimi i skemes per shtyllat do te kryhen ne pajtim me EN 13369: 2004, Anekset 0.1-0.3

dhe 0.5. testi ne shtypje do te kryhet sipas EN 13369: 2004, Anekset 0.1-0.3 dhe 0.5.

6. Ilustrimi



II. KERKESA TEKNIKE TE DETAJUARA

1. Kerkesa teknike te detajuara (pjeresia e shtylles 1.5%)

Shtylla 8.0 m (vetem mbeshtetese ne rastin e riparimeve)

Dimensionet e diametrave jane te rekomanduar

Kriteret e ndertimit	Njesia	Gjatesia/Forca (m/kN) Shtylla 8/6
Gjatesia	m	8
Diametri d1	mm	130
Diametri d2	mm	250
Vlera e forces nominale operuse	kN	6

Shtyllat 9.0 m

Dimensionet e diametrave jane te rekomanduar

Kriteret e ndertimit	Njesia	Gjatesia/Forca (m/kN)		
		Shtylla 9/6	Shtylla 9/10	Shtylla 9/15
Gjatesia	m	9	9	9
Diametri d1	mm	150	180	220
Diametri d2	mm	285	315	355
Vlera e forces nominale operuse	kN	6	10	15

Shtyllat 10.0 m

Dimensionet e diametrave jane te rekomanduar

Kriteret e ndertimit	Njesia	Gjatesia/Forca (m/kN)		
		Shtylla 10/6	Shtylla10/10	Shtylla 10/15
Gjatesia	m	10	10	10
Diametri d1	mm	150	180	220
Diametri d2	mm	300	330	370
Vlera e forces nominale operuse	kN	6	10	15

Shtyllat 12.0 m

Dimensionet e diametrave jane te rekomanduar

Kriteret e ndertimit	Njesia	Gjatesia/Forca (m/kN)
----------------------	--------	-----------------------

		Shtylla 12/6	Shtylla 12/10	Shtylla 12/15
		Gjatesia	m	12
Diametri d1	mm	180	220	250
Diametri d2	mm	360	400	430
Vlera e forces nominale operuse	kN	6	10	15

Parametrat teknik

Lloji i shtylles [m/kN]	Ngarkesa e lejuar [kN]	Gjatesia e shtylles [m]	Thellessia e futjes ne toke [m]	Diametri ne maje "d1" [mm]	Diametri ne baze "d2" [mm]
8/6	6	8	1.25	130	250
9/6	6	9	1.6	150	285
9/10	10	9	1.8	180	315
9/15	15	9	1.8	220	355
10/6	6	10	1.8	150	300
10/10	10	10	2.0	180	330
10/15	15	10	2.0	220	370
12/6	6	12	2.2	180	360
12/10	10	12	2.5	220	400
12/15	15	12	2.5	250	430

2. Zgjedhja e shtyllave

Ky kapitull përcakton llojet e rekomanduara të shtyllave si dhe funksionin e duhur të shtyllës përgjatë shtrirjes së linjes, në varësi të seksionit të përcjellesit dhe kushteve specifike të ngarkesës së punës.

Shtylla ndermjetese (mbajtëse)

Një shtyllë ndermjetese përdoret kur përcjellesit/telat janë varur në shtyllë dhe tensioni mekanik është i njëjtë nga të dy anët.

Në këtë rast, supozohet që shtylla të perballojë një forcë në rënie (perpendikular poshte) dhe një forcë anësore, por jo një forcë gjatësore.

Këto shtylla përdoren aty ku linja ajrore vazhdon në mënyrë lineare ose kthehet në një kënd të ngushtë. Në raste të tjera, do të përdoret shtylla ankerore.

Aplikimi :

- Linja lineare ose këndore me kënd 20°
Lloji i shtyllës 9/6, 10/6 or 12/6

Shtyllat Tensionuse/Ankerore/ Fundore/Shtyllat pa vazhdim (Ankerore Fundore) (Dead-end poles)

Shtyllat në fund të një seksioni linear të linjës, aty ku linja mbaron ose merr kënd në një drejtim tjetër quhen shtylla tensionuse/Ankerore/Fundore/Ankerore Fundore. Këto shtylla duhet të perballojnë forcat gjatesore të seksioneve dhe gjatesive me te medha te percjellesave. Zakonisht, ato kane nje konstruksion ndertimi me te rende.

Aplikimi:

- këndi ($>20^{\circ}$) - (60°)
Lloji i shtyllës 9/10, 10/10 or 12/10
- këndi ($>60^{\circ}$) - (90°) ose shtylla ankerore , fundore, ankerore fundore
Lloji i shtyllës 9/15, 10/15 or 12/15

3. Ndertimi

Shtyllat duhet të jenë në gjendje t'i rezistojnë të gjitha rasteve të specifikuara të ngarkesës, duke përfshirë erën mbi shtylla dhe tërheqjen dytësore nga devijimi, shmangia dhe lëvizja e bazamentit. Shtylla do t'i rezistojnë ngarkesave pa pasur demtime si dhe duke mos tejkaluar limitet e devijimeve te specifikuara.

Shtyllat do t'i rezistojnë kushteve të ngarkesës, duke përfshirë edhe faktorë specifik të ngarkesës. Projektimi i shtyllës do të përfshijë toleranca për faktorët e ngarkesës nga trajtimi, transporti dhe ngritja pa demtime e saj, si dhe deformimin e përhershëm apo dëmtimin e shtyllës.

Shtyllat do të projektohen në mënyrë të tillë që qendrueshmeria ne thyerje e shtyllës e tejkalon forcën e kerkuar, e cila llogaritet nga ngarkesat e sherbimit të aplikuar në shtyllë.

4. Materialet

Te gjitha ankoruset e siguruara nga fabrika duhet te jene te galvanizuara ne te nxehte ose material jo korroziv. Pllakat kadmium dhe material alumini nuk duhen perdorur. Te gjitha materiet duhet te jene jo korrozive prodhuar enkas per kete qellim bazuar ne rekomandimet e fabrikes. Nese prodhuesi I konsideron heqjen e paisjeve levizese te nevojshme apo te pershtatshme, ato mund te jene te derdhura ne shtylle me paisje levizese.

Betoni duhet te kete minimum pas 28 ditesh nje fortesi ne shtypje prej 5,000 psi me nje vlere maksimum te permbajtjes se uje-cimento 0.40. Fortesia me e madhe dhe vlere me e vogel uje-cimento kompensojne kerkesat per celikun.

Agregati I holle duhet te jete rere natyrale, me grimca te pastra te forta, te ashpra dhe me te gjitha specifikimet e perfshira me poshte. Agregati duhet te jete i nje klase te mire.

Agregati I ashper duhet te jete I paster, me gure te thyer dhe I nje cilesie te mire. Agregati duhet te jete I lagur me uje para se te perdoret ne beton.

Agregati duhet te testohet per tu percaktuar ndonje reaksion alkaline-agregat. Guret e copetuar ose guret e copetuar pjeserisht jane burimi I agregatit.

Uji duhet te jete I paster pa permbajtje vajrash, acidesh, alkalinesh, kriprash ose material organike apo material te tjera te demshme.

Perzierja nuk duhet te permbaje jone kloruri ne sasi qe mund te shkaktojne ne permbajtjen totale te klorurit ne beton qe te tejkaloje 0.4 pound per meter kub

Vetite mekanike te celikut te paratensionuar, , celik I perforcuar dhe perforcimet spirale duhet te jene ne perputhje me standartet e perdorura.

Kerkesat per perzierjen dhe ndertimin e betonit sipas listes se mesiperme mund te ndryshohet me aprovimin e bleresit.

5. Forma gjeometrike(Workmanship)

Shtylla duhet te jete me seksion rrethor dhe diametri i matur ne cfardo vendi ne shtylle, nuk duhet te varioje me shume se 0.6 cm nga ndonje matje tjeter bere ne ate seksion terthor.

Shtylla duhet te kete forme uniforme konike nga fillimi deri ne fund.

Pjeresia duhet te jete jo me pak se 1.5%, bazuar ne standartin **EN 12853 - Concrete prefabricates - masts and poles. Diametri ne maje te shtylles eshte fiks si ne tabelat e paraqitura ne kete material.**

Devijimi I shtylles eshte I lejuar ne nje plan dhe ne nje drejtim. Nje vije e drejte qe lidh skajin e shtylles ne fund dhe skajin e shtylles ne fillim nuk duhet te jete larg nga siperfaqja e shtylles me teper se 0.6 cm per cdo 3 m gjatesi midis ekstremeve. Tensionimi do te te kryhet ne menyre qe te mbaje forcat e tensionimit simetrike.

Kufinjte e paratensionimit te celikut nuk duhet te tejkalojne:

- a) 80 perqind e forces perfundimtare ose 94 perqind te forces se epjesme ose vleren maksimale te celikut te paratensionua te rekomanduar nga prodhuesit ose teforses se terheqjes (jacking force)
- b) 74 perqind te forces perfundimtare, ose 82 perqind te forces se epjes menjehere pas paratensionimit dhe
- c) 70 perqind te forces perfundimtare per celikun pas tensionimit ne ankorim dhe mberthim menjehere pas ankorimit.

Distanca e lire midis fijeve te celikut te paratensionuar duhet te jete $4/3$ here e madhesise maksimale te gregatit ose sa tre here diametri i fijes, i cili eshte me i madhi. Ne rastin kur ky kusht nuk permbushet ne nje pike te shtylles, hapësira me te vogla do lejohen me kusht qe vendosja e betonit do te realizohet e kenaqeshme, transferimi adekuat i stresit mund te ndodhe dhe kushte te caktuara jane perdorur per ruajtjen e apesirave midis fijeve te celikut te paranderur.

Prodhuesi duhet te siguroje (sipas kerkeses se bleresit) vrime tejpertej cdo shtylle. Vrimat do te performohen duke futur shufra PVC(ose material te tjera te pershtateshme) te cilat qendrojne ne shtylle. Perdorimi behet me urdher te bleresit. Shufrat performuese do te jene me madhesi te tille qe te realizojne nje vrime me diametrin e kerkuar dhe do te jene me gjatesi sa diametri I jashtem I shtylles ne ate pike ku vendosen duke qene rafsh me siperfaqen e jashtme te shtylles. Pervec rasteve kur shenohet ndryshe ne vizatime, vrime do te jete pingul me aksin e shtylles.

Prodhuesi duhet te siguroje ne shtylle futjet performuese ne dy lokacione per te lejuar qarkullimin e ajrit brenda shtylles. Diametri minimal I tyre duhet te jete 3 cm. Lokacionet duhet te jene jo me larg se 3 metra nga maja dhe jo me shume se 3 metra nga siperfaqja e terenit(vija e tokes).

Vrimat nuk duhet te shpohen ne paretin(trashesine) e shtylles pervec si menyre specifike e nevojshme per te korigjuar gabimet ose leshimet dhe vetem me miratim te bleresit.

Vrimat nuk hapen gjate murit te shtylles, vetem ne rastet kur kerkohet per te rregulluar pjeset qe jane lene jashte dhe vetem nese eshte aprovuar nga bleresi

Fijet gjatesore te celikut nuk duhet te jene te prera , pervec ndonje rasti te vecante te aprovuar nga bleresi. Bleresi mund te refuzoje cdo shtylle ne te cilen celiku eshte i prere.Te gjitha pjeset e celikut qe jane te ekspozuara nga vrimat e bera duhet te mbulohet me psate epoxy. Siperfaqet e krisura duhet te pastrohen dhe te mbushen me paste epoxy ose beton te derdhur.

Bleresi ka te drejte te refuzoje cdo shtylle ne te cilen kryerja e nje lidhje me bullona mund te reduktohet per shkak te mungeses ose performimi te qarte te nje vrime te shpuar.

6. Tokezimi

Do të përdoret nje percjelles tokezimi i brendshem . Per lidhjen e percjellesit te tokezimit te shtylles me tokezimin e jashtem do te perdoren elemente te filetuar nga brenda(dado), pozicioni i te cileve ne shtylle tregohet ne vizatimet perkatese dhe sqarohet me poshte.

Fija e celikut e perfshire ne lidhje do te jete tokezimi i brendshem i shtylles. Minimumi nje percjelles celiku gjatesor (me diameter jo me te vogel se 12 mm) do te lidhet elektrikisht me elementet prej bronzi(dado bronzi M12) te filetuar nga brenda, te cilet jane vendosur ne maje dhe ne fund te shtylles.

Dadoja e siperme do te vendoset ne nje distance 60 cm poshte majes se shtylles, kurse e poshtmjja do te vendoset ne nje distance 30 cm mbi siperfaqjen e tokes(Groundline)

7. Perfundime

Siperfaqja e shtyllës duhet te jete pa të çara apo krisje. Të çarat do të ngjiten ose me ane të përdorimit të sistemit të injeksionit të materialit epoxy duke iu referuar specifikimeve të prodhuesit te materialit epoxy, ose me anë të hapjes se kanaleve ne forme V pergjate carjes në një pjerrësi 1:1 me një thellësi minimale prej 0.6 cm, dhe më pas duke e mbushur kanalën V me material epoxy. Mbulimi i të çarave me një mbulesë epoxy nuk do të lejohet.

Zgavrat e vogla të shkaktuara nga flluskat e ajrit, vendet e gërryera nga krimbat apo boshllëqe të tjera të vogla do të meremetohen në mënyrë të hollësishme, do të pastrohen me ujë dhe më pas do të mbushen me kujdes me llaç cimentoje. Një zgavër e vogël përcaktohet si e tillë nqse diametri i saj eshte jo më i madh se 1.5 cm dhe thellesia jo më e thellë se 0.6 cm.

Nëse ndonjë zgavër apo boshllëk thith uje, gjë që tregon se boshllëku shtrihet në trupin e shtyllës, atëherë kjo shtyllë nuk do të pranohet apo përdoret.

Prodhuesi duhet të vulosë të dy anët e shtyllës si dhe duhet të mbrojë pjesët e çelikut nga korrozioni. Sistemi i përdorur do të miratohet nga blerësi.

8. Emertimi

Çdo shtyllë do të identifikohet nga etiketa e identifikimit të prodhuesit, etiketa e identifikimit të shtyllës dhe etiketa e sigurimit teknik. Informacioni i mëposhtëm do të stampohet në etiketë me germa jo më të vogla sesa 1 cm në lartësi dhe me ngjyrë të zezë.

- Etiketë e identifikimit të prodhuesit:

Emri i prodhuesit
Data, muaji dhe viti i prodhimit
Numri i strukturës
Gjatësia e shtyllës
Kapaciteti (momenti) në sipërfaqen e tokës, ose pika e fiksimit
Logo e blerësit / OSHEE
Ngjyra e sfondit – gri
Ngjyra e kornizës – e gjelbër me trashësi 10 mm
Dimensionet, ngjyra e sfondit dhe kornizës – e negociueshme

- Etiketë e identifikimit të shtyllës (linja TU):

Emri i pikës së transformimit
Emri i linjës dalëse TU
Lloji i shtyllës, ndërmjetëse, ankerore ose ankerore fundore
Numri i shtyllës
Ngjyra e sfondit – gri
Ngjyra e kornizës – e gjelbër me trashësi 10 mm
Dimensionet 210 x140 mm

- Etiketë e identifikimit të shtyllës (linja TM):

Emri i fiderit
Emri i nënstacionit
Lloji i shtyllës, ndërmjetëse, ankerore ose ankerore fundore
Numri i shtyllës
Ngjyra e sfondit – gri
Ngjyra e kornizës – e gjelbër me trashësi 10 mm
Dimensionet 210 x140 mm

- Etiketë paralajmëruese e sigurimit teknik:

Shenja e kafkës me dy kocka (në ngjyrë të zezë)
Teksti “MOS PREK! RREZIK VDEKJE!”
Ngjyra e sfondit – e verdhë
Ngjyra e kornizës – e kuqe me trashësi 10 mm
Dimensionet 280 x210 mm

Tekstet e shkruara duhet të jenë në gjuhën shqipe.

Etiketa e prodhuesit, shtyllës dhe e sigurisë do të prodhohen nga një metal i pandryshkshëm antikorroziv, si p.sh. tunxhi, çeliku i pandryshkshëm i serisë 300 ose aliazh alumini.

Etiketat e shtyllës dhe sigurimit teknik do të kenë një kapse të përshtatshme ose kapese të salduara në pjesën e pasme të etiketës me qëllim që ato të vendosen në shtyllë.

Informacioni identifikues i listuar më sipër mund të shenohet me derdhje (cast in place) mbi sipërfaqen e çdo shtylle.

Lartësia e vendosjes së etiketës identifikuese të prodhuesit: 4.00+- 0.05m.

Lartësia e vendosjes së etiketës identifikuese të shtyllës: 3.80+- 0.05m.

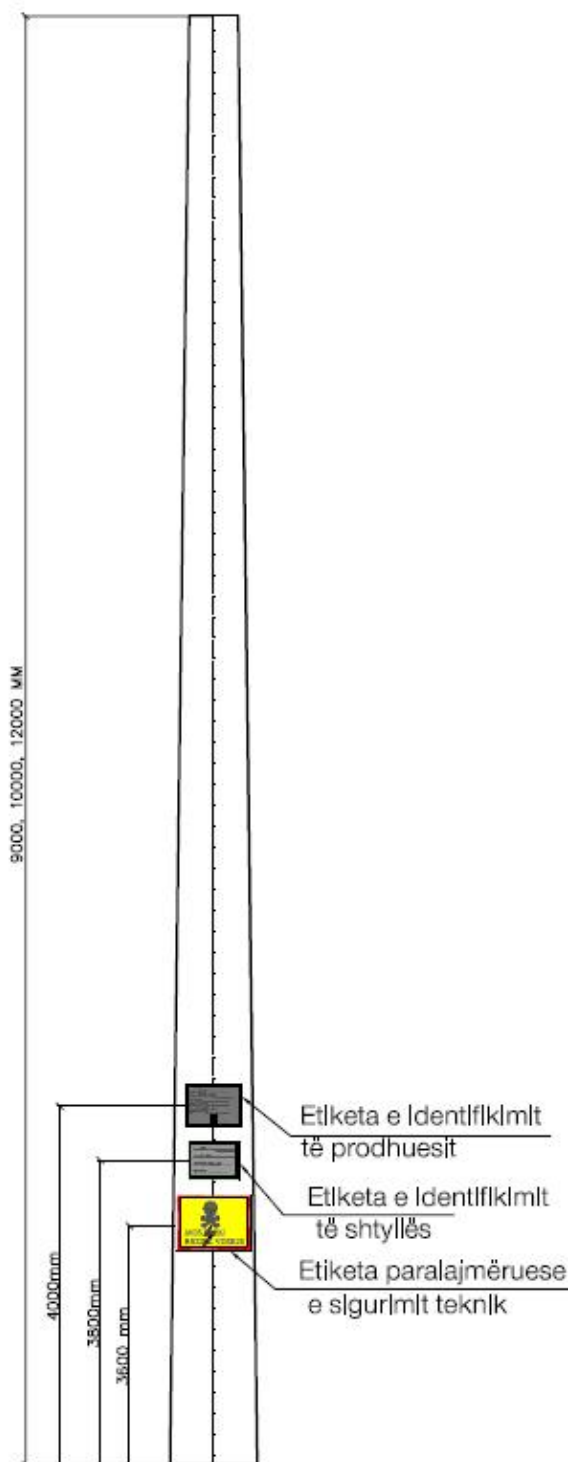
Lartësia e vendosjes së etiketës identifikuese të sigurisë: 3.60+- 0.05m.

Etiketat e identifikimit ose shenjat me derdhje janë pjese perberese e shtylles dhe do të vendosen në njërin anë të shtyllës në drejtimin e transmetimit të energjisë. Pjesa e poshtme e etiketës identifikuese ose rreshti i fundit i shënimeve me derdhje fillon nga etiketa e sigurimit teknik që vendoset 1.80, 2.10 dhe 2.40 m sipër sipërfaqes së tokës.

Secila shtyllë do të shënohet me informacionin e listuar më poshtë. Një shënues i përhershëm do të përdoret dhe shkrimi në të do të jetë i vogël, por i lexueshëm qartësisht.

- a) Pikat e mbeshetjes;
- b) Dy pika të kapjes për të vendosur shtyllën në një pozicion vertikal;
- c) Një pikë të kapjes për ngritjen e shtyllës në një pozicion vertikal dhe për të mundësuar lëvizshmërinë e saj gjatë operacionit të vendosjes;
- d) Gjatësia e shtyllës, numri i strukturës dhe numër udhëzues për kornizen në fund të shtyllës.
- e) Vend ndodhja e vrimave neqofte se kerkofet nga bleresi

Ilustrimi



III. Kontroll dhe testim

1. Te pergjitheshme

Procedurat e prodhimit dhe testimit do te jene ne perputhje me standartet e permendura me lart.

2. Inspektimi

Prodhuesi duhet te beje testet dhe inspektimet e duhura per te percaktuar qe secila nga shtyllat eshte ne perputhje te plote me kete specifikim. Me kerkesen e bleresit, prodhuesi duhet te paraqese nje raport paraprak te sigurimit te cilesise per cdo shtylle, I cili do te perfshije informacionin minimal si me poshte:

- Numrin e fabrikimit dhe numrin e structures se bleresit
- Trashesine minimale dhe maksimale te pareteve dhe te celikut(Brenda dhe jashte) matjet do te behen 8 cm nga maja.
- Trashesine minimale dhe maksimale te pareteve dhe te celikut(Brenda dhe jashte) matjet do te behen 8 cm nga fundi
- Kushtet e brendeshme te shtylles dhe provat e unazave te ekspozuara perforcuse apo celikut te paranderur
- Vrimat e duhura, vendvendosjen dhe madhesine
- Evidencen e plasaritjeve gjate dhe pas dy pikave te trajtimit
- Pesha aktuale e shtylles se prodhuar
- Raporti I cdo riparimi te bere ne shtylle
- Daten e prodhimit dhe inspektimit dhe
- Vulen e inspektorit

Te gjitha materialet dhe forma do te jene object i inspektimit, egzaminimit dhe testeve nga bleresi per perputhjen me kerkesat e ketij specifikimi. Inspektimi, egzaminimi, ose testimi mund te behen ne cdo kohe gjate prokurimit te materialeve, prodhimit, periudhes se magazinimit, transportit, ose ne destinacionin e shtyllave. Inspektimi, egzaminimi, ose testimi mund te hiqen nga bleresi, por ne asnje rast kjo nuk do te interpretohet se prodhuesi eshte i liruar nga pergjegjesite e prodhimit te shtyllave sipas kerkesave te ketij specifikimi.

Bleresi do te kete hyrje te lire ne cdo moment, ndersa puna eshte duke u kryer per te gjitha pjeset perberese te prodhimit te shtylles. Prodhuesi duhet ti ofroje blerersit kushte te arsyeshme , pa pagese per te verifikuar prodhimin e shtyllave sipas kerkesave te ketij specifikimi.

Prodhuesi do te furnizojë me raportin e testeve bleresin, sipas kerkeses, duke treguar rezultatet e te gjitha provave te kerkuara nga ky specifikim dhe specifikimet e aplikueshme referuese.

Testet do te jene ne perputhje me specifikimet e standartit te aplikuar.

Mungesa e prodhuesit per te respektuar keto specifikime do te jene arsye e mjaftueshme per te refuzuar nje ose te gjitha shtyllat qe nuk kenaqin kerkesat e ketij specifikimi.

3. Tolerancat e lejuara te dimensioneve te shtyllave

Gjatësia	+ - 100mm
Diametri i jashtëm	+ - 5mm
Trashësia	+15mm, -5mm
Devijimi nga vertikalja	3mm/1m
Pesha	-5%

IV. TRASPORTI

Cdo dergese e shtyllave te betonit nga prodhuesi, duhet te shoqerohet me nje liste te te gjitha pjeseve te identifikueshme , sipas lloit te structures dhe numrin.

Armimi, bullonat, dhe pjeset e ndryshme duhet te identifikohen me nje liste per perputhjen e tyre me boshtin e shtylles. Te gjitha pjeset e kerkuara per cdo structure, duhet te jete nje per cdo dergese, nese eshte e mundur.

Shtyllat do te ngrihen apo mbeshteten gjate procesit te prodhimit, magazinimit dhe transportit, vetem ne pikat e ngritjes apo mbeshtetjes, ose te dyja, te projektuara nga prodhuesi.

Trasporti dhe levizja do te behet me paisje dhe metoda te percaktuara dhe nga personel I kualifikuar. Prodhuesi mer masa paraprake per te ruajtur shtyllat nga demtimi gjate transportit.

Shtyllat duhet te jene te stazhonuara para transportit per ti rezistuar forcave gjate magazinimit, transportit dhe ngritjes.

Udhezime trajtimi duhet te perfshihet ne cdo dergese te shtyllave

Shtyllat b.a.c. transportohen me anë të vagonave hekurudhorë ose me automjete me karoceri të posaçme (shih fig.). Vendosja kryhet me anë të vinçave që kap shtyllën në dy pozicione me anë litarësh dhe vendosen me shumë kujdes në platformën e përcaktuar (vagon ose automjet). E njeja procedure ndiqet edhe gjate magazinimit njëjloj si gjatë magazinimit.

Kur vendosen shtyllat në disa shtresa nevoiten struktura mbajtëse të përcaktuara që shtyllat të “flejnë” pa u dëmtuar. Ky kusht vlen për të gjithë vagonat që shërbejnë për këtë destinacion.

Një masë tjetër sigurie është lidhja e shtyllave me litarë të tipeve të ndryshëm ose shirita. Vendosja mbi vagona bëhet duke vendosur shtyllat një here nga maja dhe herën tjetër nga bazamenti (shih fig.)

Ndërsa në automjete shtyllat vendosen të gjitha me anën e bazamentit në fillim të rimorkios. Strukturat mbajtëse realizohen me dru të butë dhe me dimensioned 100 / 60 mm. Kur vendosen në vagona nuk duhen prekur anët e tijë.

Fiksimi kryhet me anë të pykave prej druri me dimensione 50 / 70 mm, këto pyka fiksohen në

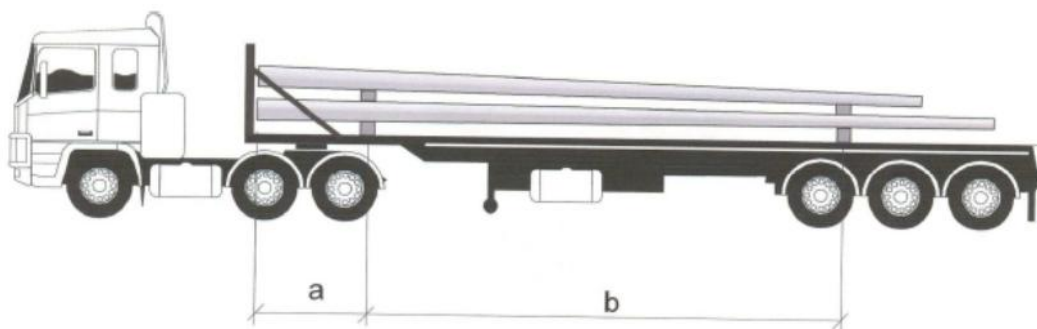
bazamentin e vagonit.

Në magazinat që përpunohet vendosja e tyre, vihen në ambiente të posaçme të përgatitura më pare, ne bazamente betoni. Distancat e bazamenteve përcaktohen nga lloji I shtyllës.

Numri maksimal i shtresave duhet të jetë i tillë, që lartësia e vendosjes të mos kalojë 1,5 m, kjo për arësye të sigurisë në punë

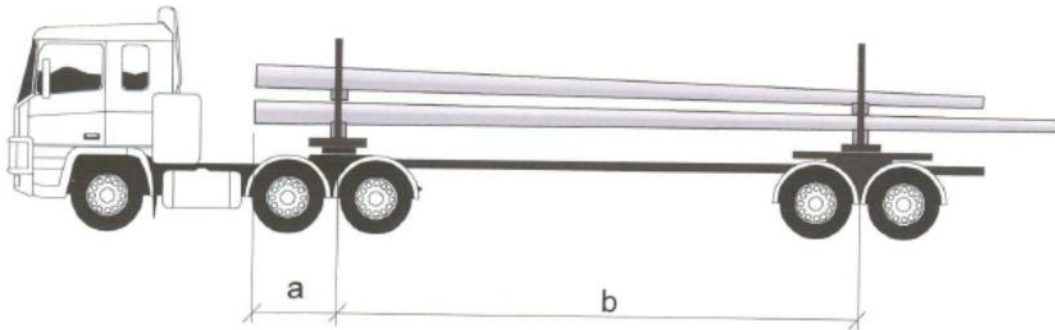
Kur vendosen shtyllat në trasenë e linjës që po ndërtohet, ato duhet të vendosen mbi bazamente dhe të peshojnë në dy pika horizontale.

Litarët shtrëngues për transport mund të jenë prej çeliku ose shirit plastik.



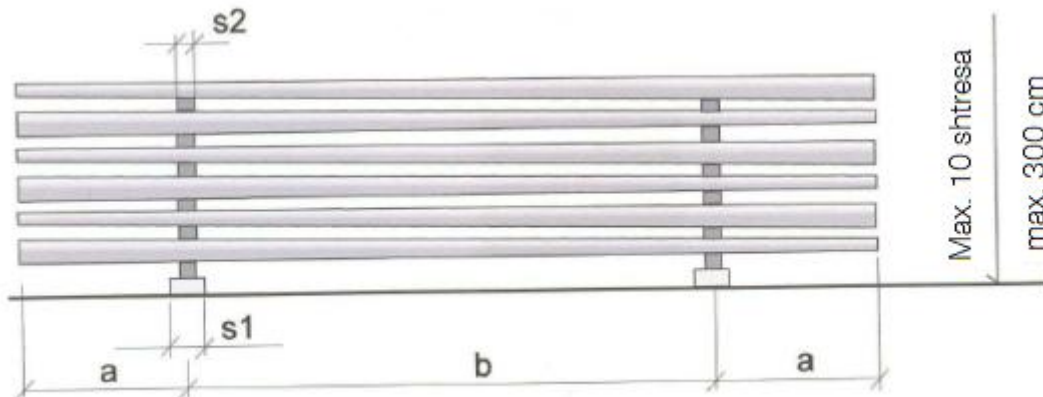
Distanca ndermjetese

Gjatesia e shtylles [m]	a [m]	b [m]
9	2.50	5.00
10	2.50	5.00
12	2.50	7.00



Gjatesia e shtylles [m]	a [m]	b [m]
9	min 1	7.00
10	min 1	7.00
12	min 1	9.00

V. MAGAZINIMI



S1 - Gjërësia e bazamentit të parë min. 200 mm

S2 - Gjërësia e mbështetëseve prej druri janë min.120 mm .

Distancat ndërmjetëse

Gjatesia e shtylles [m]	a [m]	b [m]
9	2.25	4.50

10	2.50	5.00
12	3.00	6.00

VI. VENDOSJA(INSTALIMI)

Levizja, transporti dhe magazinimi I shtyllave te betonit do te behet ne perputhje me udhezimet e prodhuesit, per te shmangur demtimet e tyre.

Kujdes i veçantë duhet treguar për vendosjen e duhur në mënyrë vertikale të shtyllave.

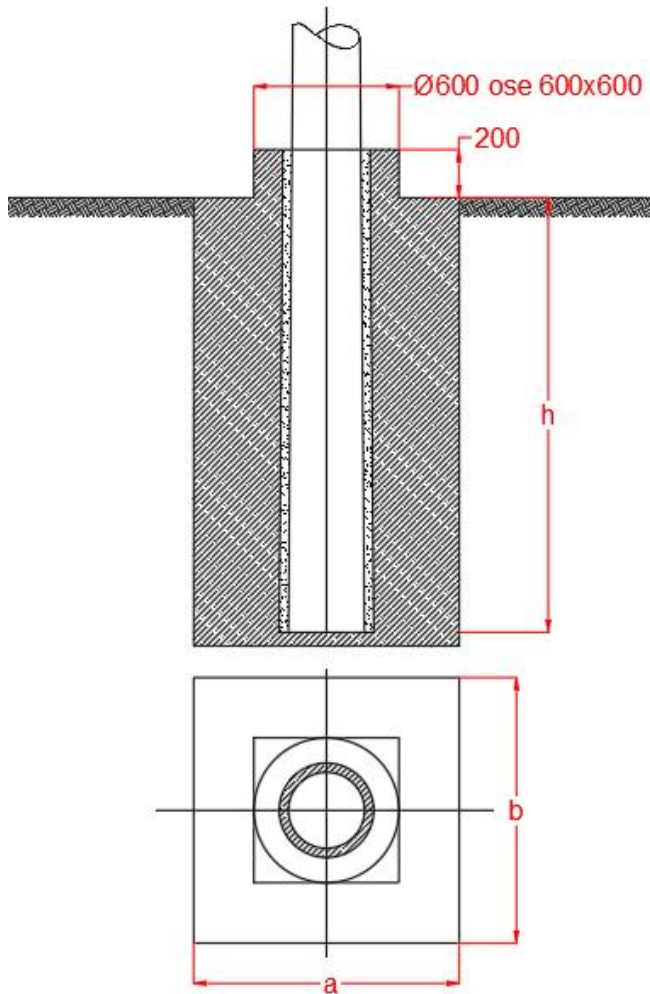
Kundrashtyllat dhe mbështetëset e shtyllave këndore duhet të vendosen në mënyrën e duhur në përputhje me ndarjen më dysh të këndit të linjës me qëllim që të minimizohen forcat mbi shtyllë.

Kundrashtyllat do të përdoren kurdo që të krijohet nevoja. Vetëm në raste të veçanta, kur kushtet nuk e lejojnë këtë, do të lejohet përdorimi i mjeteve të tjera mbështetëse.

Shtyllat duhet të vendosen në përputhje me projektin e përgatitur nga projektuesi i cili përcakton thellësinë e vendosjes në tokë per qendrushmerine e tokes te percaktuar konkretisht.

Thellësia e gropes ku shtylla do të vendoset, varet nga dimensionet e shtyllës. Duhet marrë gjithashtu në konsideratë tërheqja e brendshme, e cila ndodh si rezultat i perkuljes. Ne menyre orientuese jepen te dhena ne tabelen me poshte (Per baze meren llogaritjet e kryera per qendrushmerine mekanike te shtylles sipas sigmes reale te percaktuar ne teren).

Per betonim do perdoret beton C16/20.



Lloji I tokes	Dimensionet [m]			Germim [m ³]	Beton [m ³]	Heqje [m ³]
	h	a	b			
Sendimente solide	1.6	0.7	0.7	0.784	0.647	0.784
Shkemb i shkrifet	1.6	0.8	0.8	1.024	0.887	1.024
Argjile e bute	1.6	1.3	1.3	2.704	2.567	2.704
Argjile solide	1.6	1.1	1.1	1.936	1.799	1.936
Argjile e forte	1.6	0.9	0.9	1.296	1.159	1.296
Argjile shume e forte	1.6	0.7	0.7	0.784	0.647	0.784
Rere e mesme	1.6	1.0	1.0	1.600	1.463	1.600

Specifikime Teknike – Shtylla Betonarme te Centrifuguara 9M, 10M, 12M

Rere e trashë	1.6	1.0	1.0	1.600	1.463	1.600
Zhavor	1.6	0.9	0.9	1.296	1.159	1.296
Bazamenti I shtylles 9/10						
Lloji I tokës	Dimensionet [m]			Germim	Beton	Heqje
	h	a	b	[m ³]	[m ³]	[m ³]
Sendimente solide	1.8	0.8	0.8	1.152	0.998	1.152
Shkemb i shkrifet	1.8	0.9	0.9	1.458	1.304	1.458
Argjile e bute	1.8	1.5	1.5	4.050	3.896	4.050
Argjile solide	1.8	1.3	1.3	3.042	2.888	3.042
Argjile e forte	1.8	1.1	1.1	2.178	2.024	2.178
Argjile shume e forte	1.8	0.7	0.7	0.882	0.728	0.882
Rere e mesme	1.8	1.2	1.2	2.592	2.438	2.592
Rere e trashë	1.8	1.1	1.1	2.178	2.024	2.178
Zhavor	1.8	1.0	1.0	1.800	1.646	1.800
Bazamenti I shtylles 9/15						
Lloji I tokës	Dimensionet [m]			Germim	Beton	Heqje
	h	a	b	[m ³]	[m ³]	[m ³]
Sendimente solide	1.8	1.0	1.0	1.800	1.607	1.800
Shkemb i shkrifet	1.8	1.1	1.1	2.178	1.985	2.178
Argjile e bute	1.8	1.7	1.7	5.202	5.009	5.202
Argjile solide	1.8	1.5	1.5	4.050	3.587	4.050
Argjile e forte	1.8	1.3	1.3	3.042	2.849	3.042
Argjile shume e forte	1.8	0.9	0.9	1.458	1.265	1.458
Rere e mesme	1.8	1.4	1.4	3.528	3.335	3.528
Rere e trashë	1.8	1.3	1.3	3.042	2.849	3.042
Zhavor	1.8	1.3	1.3	3.042	2.849	3.042
Bazamenti I shtylles 9/15						
Lloji I tokës	Dimensionet [m]			Germim	Beton	Heqje
	h	a	b	[m ³]	[m ³]	[m ³]
Sendimente solide	2.0	0.9	0.9	1.620	1.428	1.620
Shkemb i shkrifet	2.0	1.0	1.0	2.000	1.808	2.000
Argjile e bute	2.0	1.6	1.6	5.120	4.928	5.120
Argjile solide	2.0	1.4	1.4	3.920	3.728	3.920
Argjile e forte	2.0	1.1	1.1	2.420	2.228	2.420

Specifikime Teknike – Shtylla Betonarme te Centrifuguara 9M, 10M, 12M

Argjile shume e forte	2.0	0.7	0.7	0.980	0.788	0.980
Rere e mesme	2.0	1.3	1.3	3.380	3.188	3.380
Rere e trashe	2.0	1.2	1.2	2.880	2.688	2.880
Zhavor	2.0	1.1	1.1	2.420	2.228	2.420
Bazamenti I shtylles 10/6						
Lloji I tokes	Dimensionet [m]			Germim	Beton	Heqje
	h	a	b	[m ³]	[m ³]	[m ³]
Sendimente solide	1.8	0.6	0.6	0.648	0.475	0.648
Shkemb i shkrifet	1.8	0.7	0.7	0.882	0.709	0.882
Argjile e bute	1.8	1.3	1.3	3.042	2.869	3.042
Argjile solide	1.8	1.1	1.1	2.178	2.005	2.178
Argjile e forte	1.8	0.9	0.9	1.458	1.285	1.458
Argjile shume e forte	1.8	0.6	0.6	0.648	0.475	0.648
Rere e mesme	1.8	1.0	1.0	1.800	1.627	1.800
Rere e trashe	1.8	0.9	0.9	1.458	1.285	1.458
Zhavor	1.8	0.9	0.9	1.458	1.285	1.458
Bazamenti I shtylles 10/6						
Lloji I tokes	Dimensionet [m]			Germim	Beton	Heqje
	h	a	b	[m ³]	[m ³]	[m ³]
Sendimente solide	2.0	0.6	0.6	0.720	0.528	0.720
Shkemb i shkrifet	2.0	0.6	0.6	0.720	0.528	0.720
Argjile e bute	2.0	1.2	1.2	2.880	2.688	2.880
Argjile solide	2.0	0.9	0.9	1.620	1.428	1.620
Argjile e forte	2.0	0.7	0.7	0.980	0.788	0.980
Argjile shume e forte	2.0	0.6	0.6	0.720	0.528	0.720
Rere e mesme	2.0	0.9	0.9	1.620	1.428	1.620
Rere e trashe	2.0	0.8	0.8	1.280	1.088	1.280
Zhavor	2.0	0.7	0.7	0.980	0.788	0.980
Bazamenti I shtylles 10/10						
Lloji I tokes	Dimensionet [m]			Germim	Beton	Heqje
	h	a	b	[m ³]	[m ³]	[m ³]
Sendimente solide	2.0	0.7	0.7	0.980	0.788	0.980
Shkemb i shkrifet	2.0	0.8	0.8	1.280	1.088	1.280

Specifikime Teknike – Shtylla Betonarme te Centrifuguara 9M, 10M, 12M

Argjile e bute	2.0	1.5	1.5	4.500	4.308	4.500
Argjile solide	2.0	1.3	1.3	3.380	3.188	3.380
Argjile e forte	2.0	1.0	1.0	2.000	1.808	2.000
Argjile shume e forte	2.0	0.6	0.6	0.720	0.528	0.720
Rere e mesme	2.0	1.1	1.1	2.420	2.228	2.420
Rere e trashe	2.0	1.0	1.0	2.000	1.808	2.000
Zhavor	2.0	1.0	1.0	2.000	1.808	2.000
Bazamenti I shtylles 10/15						
Lloji I tokes	Dimensionet [m]			Germim	Beton	Heqje
	h	a	b	[m ³]	[m ³]	[m ³]
Sendimente solide	2.0	1.0	1.0	2.000	1.808	2.000
Shkemb i shkrifet	2.0	1.1	1.1	2.420	2.228	2.420
Argjile e bute	2.0	1.8	1.8	6.480	6.288	6.480
Argjile solide	2.0	1.5	1.5	4.500	4.308	4.500
Argjile e forte	2.0	1.5	1.5	4.500	4.308	4.500
Argjile shume e forte	2.0	0.8	0.8	1.280	1.088	1.280
Rere e mesme	2.0	1.4	1.4	3.920	3.728	3.920
Rere e trashe	2.0	1.3	1.3	3.380	3.188	3.380
Zhavor	2.0	1.3	1.3	3.380	3.188	3.380
Bazamenti I shtylles 12/6						
Lloji I tokes	Dimensionet [m]			Germim	Beton	Heqje
	h	a	b	[m ³]	[m ³]	[m ³]
Sendimente solide	2.0	0.6	0.6	0.720	0.493	0.720
Shkemb i shkrifet	2.0	0.7	0.7	0.980	0.753	0.980
Argjile e bute	2.0	1.3	1.3	3.380	3.153	3.380
Argjile solide	2.0	1.0	1.0	2.000	1.773	2.000
Argjile e forte	2.0	0.8	0.8	1.280	1.053	1.280
Argjile shume e forte	2.0	0.6	0.6	0.720	0.493	0.720
Rere e mesme	2.0	0.9	0.9	1.620	1.393	1.620
Rere e trashe	2.0	0.9	0.9	1.620	1.393	1.620
Zhavor	2.0	0.8	0.8	1.280	1.053	1.280
Bazamenti I shtylles 12/10						
Lloji I tokes	Dimensionet [m]			Germim	Beton	Heqje
	h	a	b	[m ³]	[m ³]	[m ³]

Sendimente solide	2.0	0.9	0.9	1.620	1.393	1.620
Shkemb i shkrifet	2.0	0.9	0.9	1.620	1.393	1.620
Argjile e bute	2.0	1.6	1.6	5.120	4.893	5.120
Argjile solide	2.0	1.4	1.4	3.920	3.693	3.920
Argjile e forte	2.0	1.1	1.1	2.420	2.193	2.420
Argjile shume e forte	2.0	0.7	0.7	0.980	0.753	0.980
Rere e mesme	2.0	1.3	1.3	3.380	3.153	3.380
Rere e trashe	2.0	1.2	1.2	2.880	2.653	2.880
Zhavor	2.0	1.1	1.1	2.420	2.193	2.420
Bazamenti I shtylles 12/15						
Lloji I tokes	Dimensionet [m]			Germim	Beton	Heqje
	h	a	b	[m ³]	[m ³]	[m ³]
Sendimente solide	2.0	1.1	1.1	2.420	2.193	2.420
Shkemb i shkrifet	2.0	1.2	1.2	2.880	2.653	2.880
Argjile e bute	2.0	1.9	1.9	7.220	6.993	7.220
Argjile solide	2.0	1.7	1.7	5.780	5.583	5.780
Argjile e forte	2.0	1.4	1.4	3.920	3.693	3.920
Argjile shume e forte	2.0	0.9	0.9	1.620	1.393	1.620
Rere e mesme	2.0	1.5	1.5	4.500	4.273	4.500
Rere e trashe	2.0	1.4	1.4	3.920	3.693	3.920
Zhavor	2.0	1.4	1.4	3.920	3.693	3.920

SPECIFIKIME TEKNIKE

TEL CELIKU I GALVANIZUAR

TEL HEKURI I GALVANIZUAR NE TE NXEHTE (HOT DIPPED GALVANIZED WIRE)

Ilustrimi

(Ilustrimi eshte orientues)



Pershkrimi

Teli i me siperm perftohet nepermjet terheqjes nga telat e celikut me perqindje te ulet karboni, larjes me acid, heqjes se ndryshkut dhe galvanizimit duke e zhytur ne zing te shkrire.

Përdorimi

Perdoret gjeresisht ne ndertim, ne tirantimin e kablllove te ndryshme, ne armimin e kablllove etje

Standartet

SSH EN 60888 Telat e celikut te zinguar per percjellesat e perdredhur (Zinc-coated steel wires for stranded conductors)

Te dhena teknike

Diametri(mm)	2	2.5	3.15	3.5	4	5	6
Qendrushmeria ne terheqje (N/mm2)	340-500						
Zgjatimi(%)	10						
Veshja minimale me zing (g/m2)	215	245	255	270	285	300	315

Paketimi: 50,100kg/rote, veshur me pelhure kerpi nga jashte.

SPECIFIKIME TEKNIKE

TRAVERSA TM 20 KV

1. Te pergjitheshme

Materialet e ofruara duhet te jene te prodhimit standart dhe ne perputhje me specifikimet e me poshtme.

Te gjitha materialet duhet te jene te projektuara per te siguruar funksionim te kenaqshem sipas kushteve atmosferike qe veprojnë ne vend, pa deformime, perkeqesim apo ritjen e pa nevojshme te tensionit(stresit) ne cdo pjese.

Materialet do te operojne ne kushte te kenaqeshme per ndryshime te ngarkeses dhe tensionit(stresit) dhe te lidhjeve te shkurtera qe mund te ndodhin ne sistem, me kusht qe ato te mbeten brenda vlerave te caktuara te paisjeve.

Të gjitha materialet e përdorura në prodhimin e produktit duhet të jene te cilësisë më të mirë dhe të një lloji të përshtatshëm për punën dhe kushtet e specifikuara.

Prizhonieret, dadot, bullonat, rondelet e permendura ne materialet e me poshtme dhe cfaredo materiali tjetër qe perdoret per fiksimin e tyre ne shtylla, jane pjese e traversave dhe furnizohen se bashku me to.

2. Kerkesa te Detyrueshme

Eshte e detyrueshme qe furnizuesi te siguroje:

- Te dhena teknike sic kerkohen ne specifikime teknike
- Te gjithe test raportet e fabrikes
- Skicat dhe dimensionet
- Certifikatat e prodhuesit ISO 9001 ose ISO 9002

3. Kushtet e Sistemit

Te dhenat e sistemit

	Njesia	
Tensioni me I larte ne sistem	kV	24
Tensioni nominal	kV	20
Frekuenca	Hz	50
Numri I fazeve	No	3 faze
Sistemi I tokezimit		Izoluar

Kushtet atmosferike

Temperatura maksimale e ambientit	50°C
Temperatura max. Mesatare ditore	30°C
Temperatura minimale e ambientit	-10°C
Lageshtia maksimale relative	90%
Lartesia maksimale nga niveli I detit	1500m

4. Aplikimi

Traversat e meposhtme perdoren ne linjat ajrore te TM me percjellesa te cveshur dhe sherbejne per montimin e izolatoreve te TM ne te cilet fiksohet percjellesi. Ato vendosen ne shtyllat e betonit.

5. Jetegjatesia

Minimumi 40 vjet

6. Pershkrime teknike

Elementet mbeshtetes montohen ne pjesen e sipërme te shtylles.

Pamja e jashtme eshte uniforme dhe e lemuar.

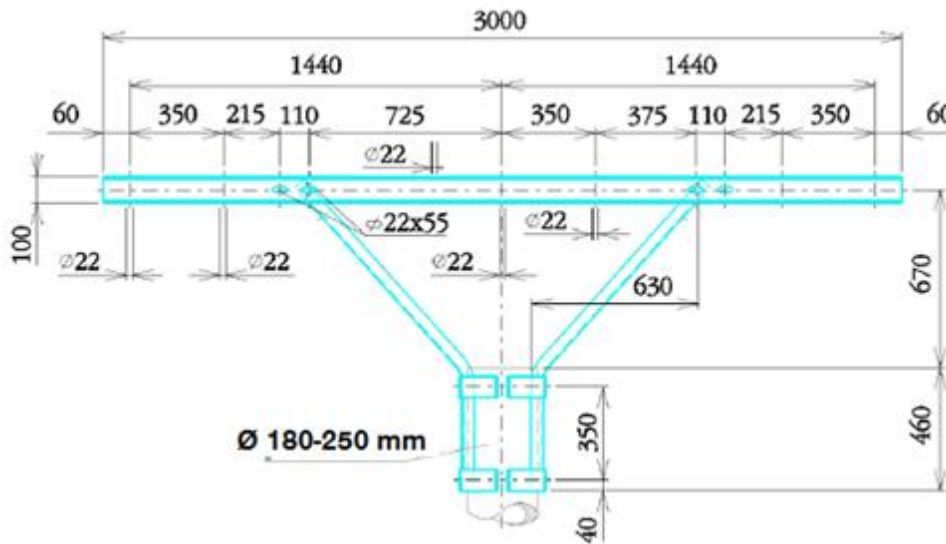
Traversat dhe te gjitha materialet jane prej celiku te galvanizuar ne te nxehte me nje shtrese jo me te vogel se 60 mikron.

Ne shenimet 2 hekura U psh 2xU65 ka kuptimin qe 2 hekurat U 65x42 jane salduar buze me buze duke formuar nje profil katerkendor 65x84 mm.

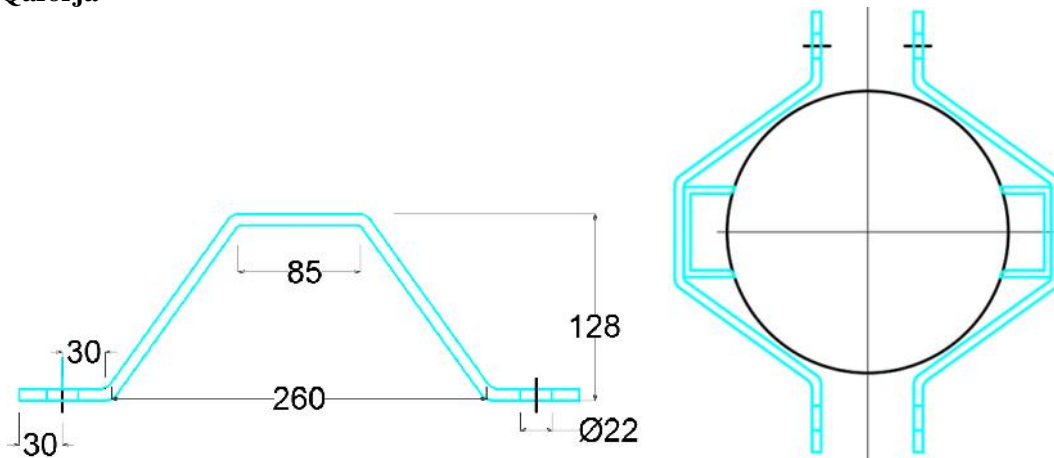
Te dhena teknike

1. Traversa me dy krahe per shtylle betoni teke me diameter Ø150 – 180 mm

Illustration



Qaforja



Pershkrimi

Traversa perbehet nga pjesa horizontale me celik “U” 100 x50, dy kraheve fiksues me celik “U” 80x45 dhe kater gjysmeqaforet me pjster celiku 80x8mm si dhe bullonave dhe dadove M20 per fiksime

Perdorimi

Traversa per dy izolatore per faze perdoret ne linjat ajrore te TM me percjellesa te cveshur dhe sherben per montimin e izolatoreve te TM ne te cilet fiksohet percjellesi. Ajo vendoset ne shtyllat e betonit.

Karakteristika Teknike

Ngarkesa ne elementet e traverses

Sipas aksit vertikal te izolatorit

7.70 kN Per cdo percjelles

Horizontalisht , ne krye te izolatorit sipas drejtimit te linjes

1.45 kN Per cdo percjelles

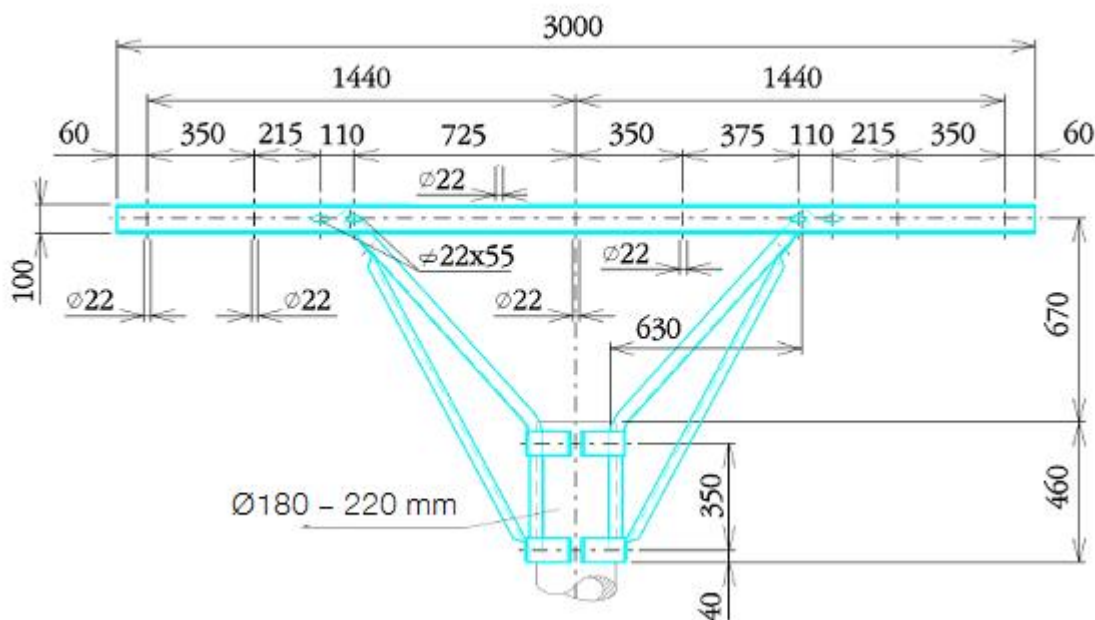
Horizontalisht , ne krye te izolatorit perpendikular me drejtimin e linjes

0.73 kN Per cdo percjelles

Pesha: 58 kg,

2. Traversa me kater krahe per nje shtylle betoni me diameter Ø180 – 220 mm

Illustration



Pershkrimi

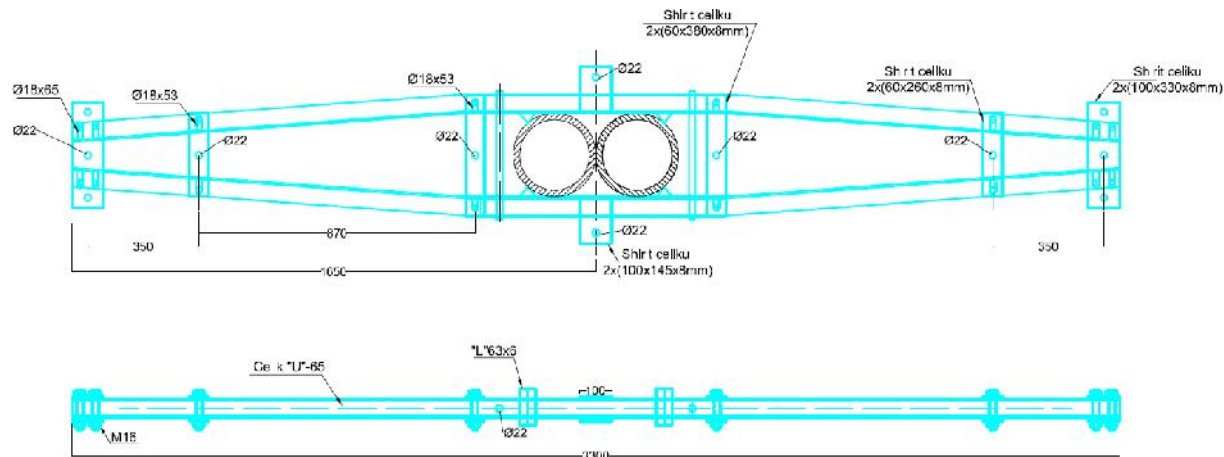
Traversa perbehet nga pjesa horizontale me celik "U" 100 x50, dy kraheve te brendshem fiksues me celik "U" 80x45, dy kraheve te jashtem fiksues me celik "L" 45x45x5 dhe kater gjysmeqaforet me pjster celiku 80x8mm si dhe bullonave dhe dadove M20 per fiksime

Perdorimi

Traversa per dy izolatore per faze perdoret ne linjat ajrore te TM me percjellesa te cveshur dhe sherben per montimin e izolatoreve te TM ne te cilet fiksohet percjellesi. Ajo vendoset ne shtyllat e betonit.

Karakteristika Teknike

Ngarkesa ne elementet e traverses



Perdorimi

Traversa per izolatore girland perdoret ne linjat ajrore te TM me percjellesa te cveshur dhe sherben per montimin e izolatoreve te TM ne te cilet fiksohet percjellesi. Ajo vendoset ne shtyllat e betonit.

Karakteristika Teknike

Ngarkesa ne elementet e traverses

Sipas aksit vertikal te izolatorit

5.0 kN Per cdo percjelles

Horizontalisht , ne krye te izolatorit sipas drejtimit te linjes

7.0 kN Per cdo percjelles

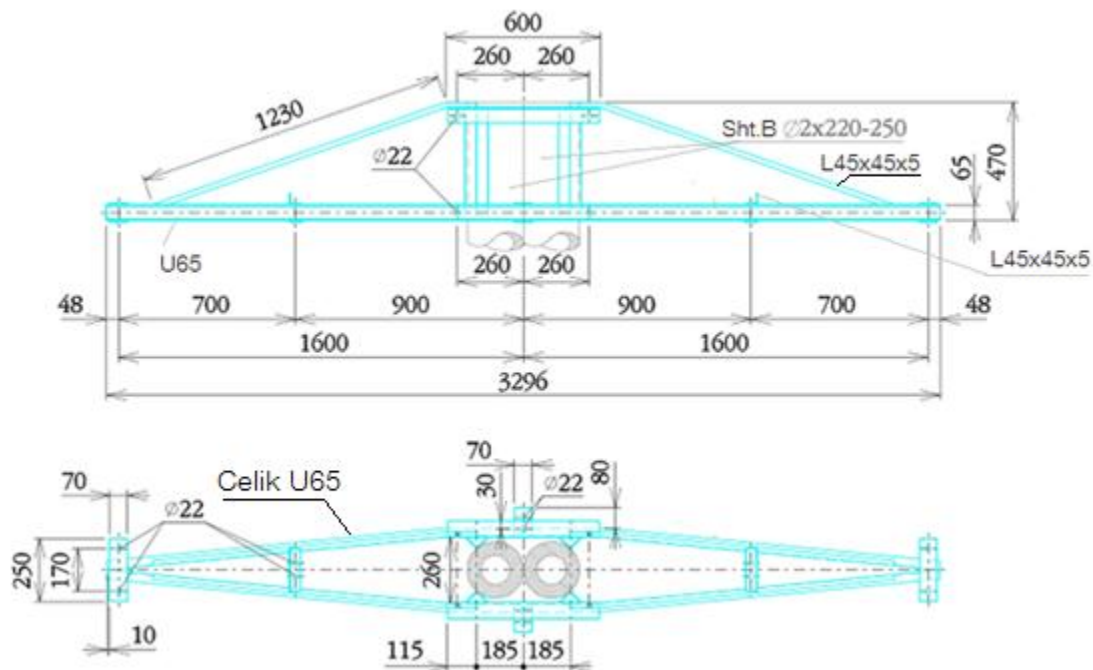
Horizontalisht , ne krye te izolatorit perpendikular me drejtimin e linjes

7.0 kN Per cdo percjelles

Pesha: 74 kg

5. Traverse planare e perforcuar shtylla betony dopio me diameter Ø 220 – 250 mm

Ilustrimi



Perdorimi

Traversa planare per izolator girland perdoret ne linjat ajrore te TM me percjellesa te cveshur dhe sherben per montimin e izolatoreve te TM ne te cilet fiksohet percjellesi. Ajo vendoset ne shtyllat e betonit. Fiksimi ne shtylle behet me prizhoniere M20x400 i filetuar plotesisht dhe i paisur me dado dhe rondele.

Karakteristika Teknike

Ngarkesa ne elementet e traverses

Sipas aksit vertikal te izolatorit

10.0 kN Per cdo percjelles

Horizontalisht , ne krye te izolatorit sipas drejtimit te linjes

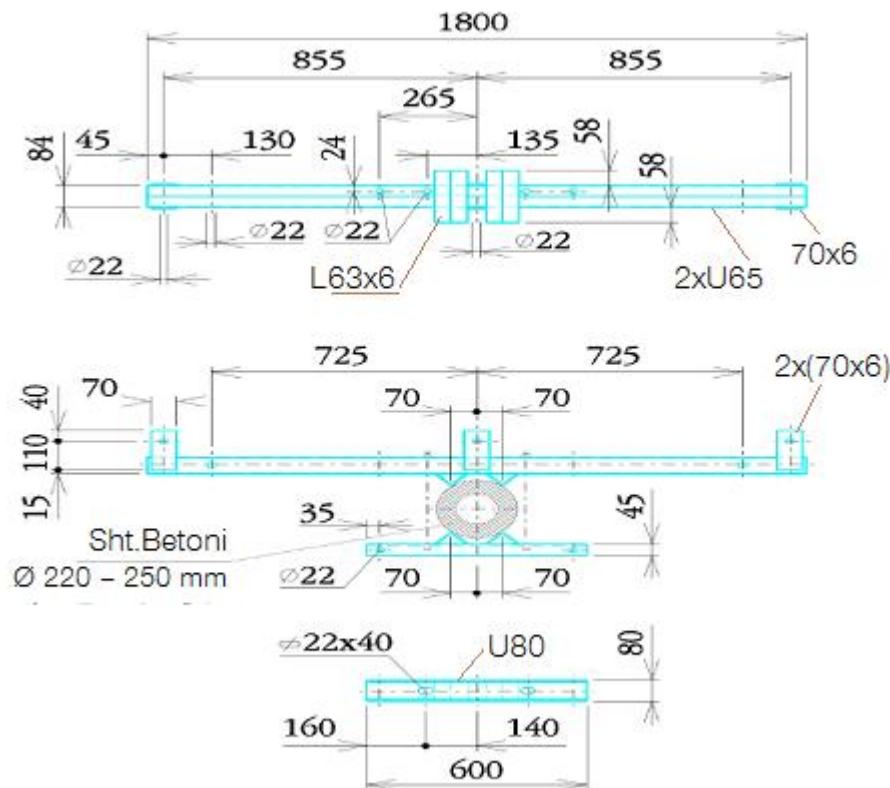
15.0 kN Per cdo percjelles

Horizontalisht , ne krye te izolatorit perpendikular me drejtimin e linjes 15.0 kN Per cdo percjelles

Pesha: 80kg

6. Traverse e drejte me krah 855 mm per shtylle betoni teke me diameter Ø 220 – 250 mm

Illustrimi



Perdorimi

Traversa për izolatore girland përdoret në linjat ajrore të TM me përcjellesa të cveshur dhe shërben për montimin e izolatoreve të TM në të cilët fiksohet përcjellesi. Ajo vendoset në shtyllat e betonit për degezimin e linjave. Përbëhet nga dy hekurë U 65x42 salduar buze me buze duke formuar një profil katerkendor 65x84 mm. Fiksimi në shtyllë bëhet me 2 prizhoniere M20x450 të filetuar plotësisht dhe të paisur me dado dhe rrota.

Karakteristika Teknike

Ngarkesa në elementet e traversës

Sipas aksit vertikal të izolatorit

6.7 kN Për çdo përcjelles

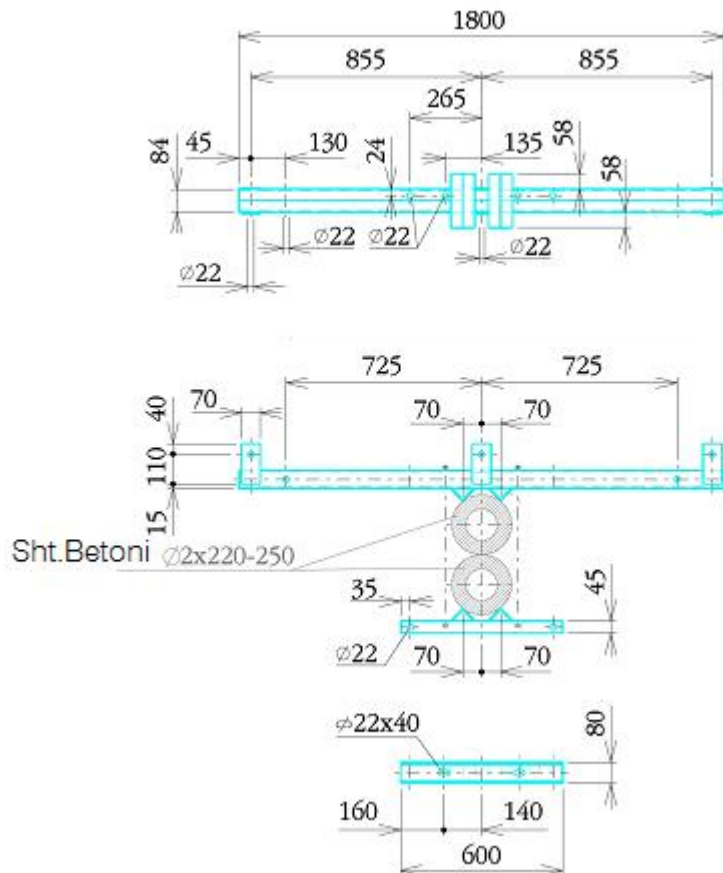
Horizontal në të gjitha drejtimet

6.7 kN Për çdo përcjelles

Pesha: 37.8 kg

7. Traversë e drejtë me krah 855 mm për shtyllë betoni dopio me diametër Ø 2x220–250 mm

Illustrimi



Perdorimi

Traversa per izolatore girland perdoret ne linjat ajrore te TM me percjellesa te cveshur dhe sherben per montimin e izolatoreve te TM ne te cilet fiksohet percjellesi. Ajo vendoset ne shtyllat e betonit per degezimin e linjave. Fiksimi ne shtylle behet me 2 prizhoniere M20x900 i filrtuar plotesisht dhe i paisur me dado dhe ronele.

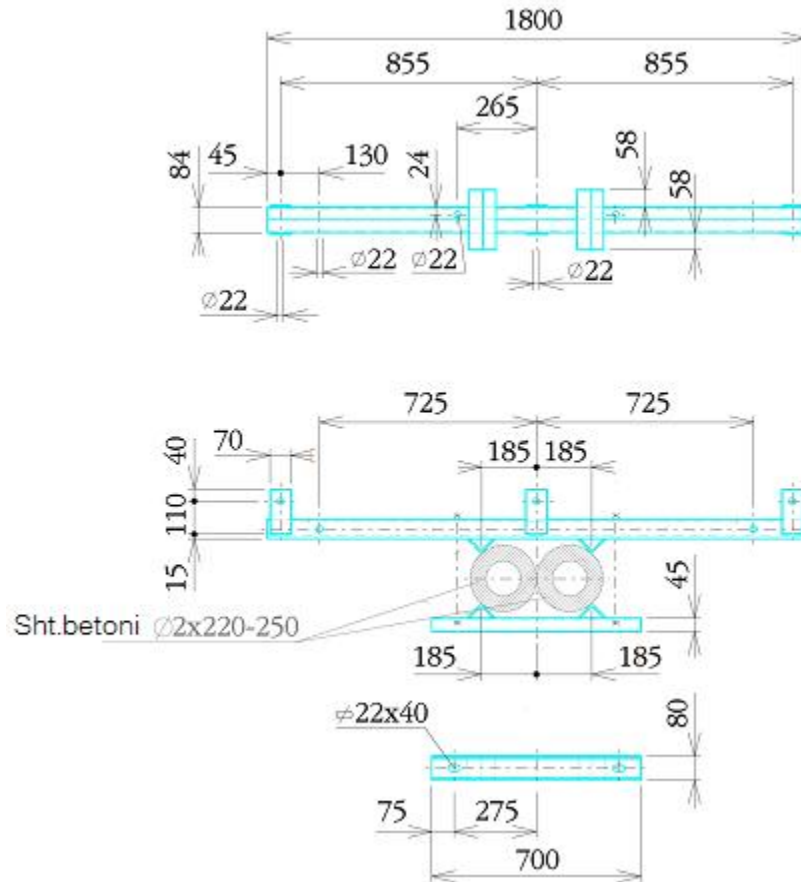
Pesha: 33.5 kg

Karakteristika Teknike

Ngarkesa ne elementet e traverses
Sipas aksit vertikal te izolatorit
Horizontal ne te gjitha drejtimet

6.7 kN Per cdo percjelles
6.7 kN Per cdo percjelles

Illustrimi



Perdorimi

Traversa për izolatore girland përdoret në linjat ajrore të TM me përcjellesa të cveshur dhe shërben për montimin e izolatoreve të TM në të cilët fiksohet përcjellesi. Ajo vendoset në shtyllat e betonit për degezimin e linjave. Fiksimi në shtyllë bëhet me 2 prizhoniere M20x450 i filtruar plotësisht dhe i paisur me dado dhe rrota.

Karakteristika Teknike

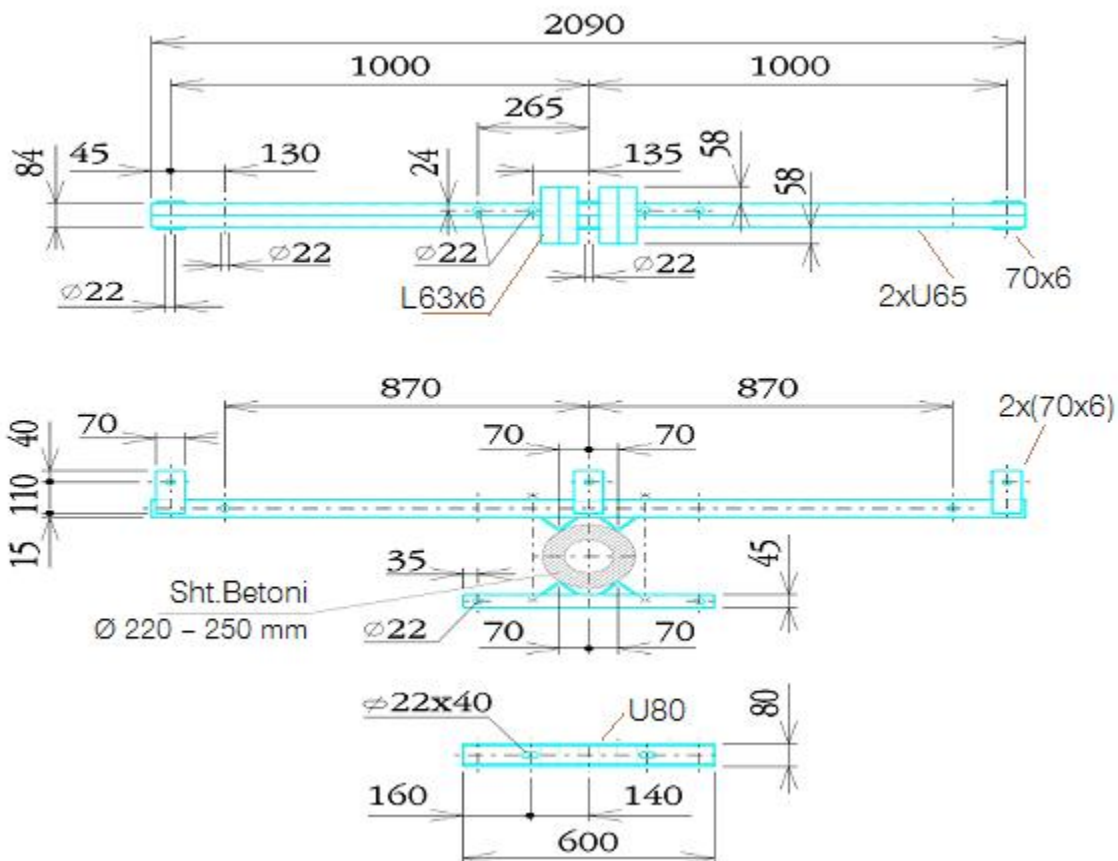
Ngarkesa në elementet e traversës
Sipas aksit vertikal të izolatorit
Horizontal në të gjitha drejtimet

6.7 kN Për çdo përcjelles
6.7 kN Për çdo përcjelles

Pesha: 34.9 kg

8. Traversë e drejtë me krah 1000 mm për shtyllë betoni teke me diametër Ø 220 – 250 mm

Ilustrimi



Perdorimi

Traversa për izolatore ghirland përdoret në linjat ajrore të TM me përcjellesa të cveshur dhe shërben për montimin e izolatoreve të TM në të cilët fiksohet përcjellesi. Ajo vendoset në shtyllat e betonit për degezim të linjave. Fiksimi në shtyllë bëhet me 2 prizhoniere M20x450 i filetuar plotësisht dhe i paisur me dado dhe rrota.

Karakteristika Teknike

Ngarkesa në elementet e traversës
Sipas aksit vertikal të izolatorit
Horizontal në të gjitha drejtimet

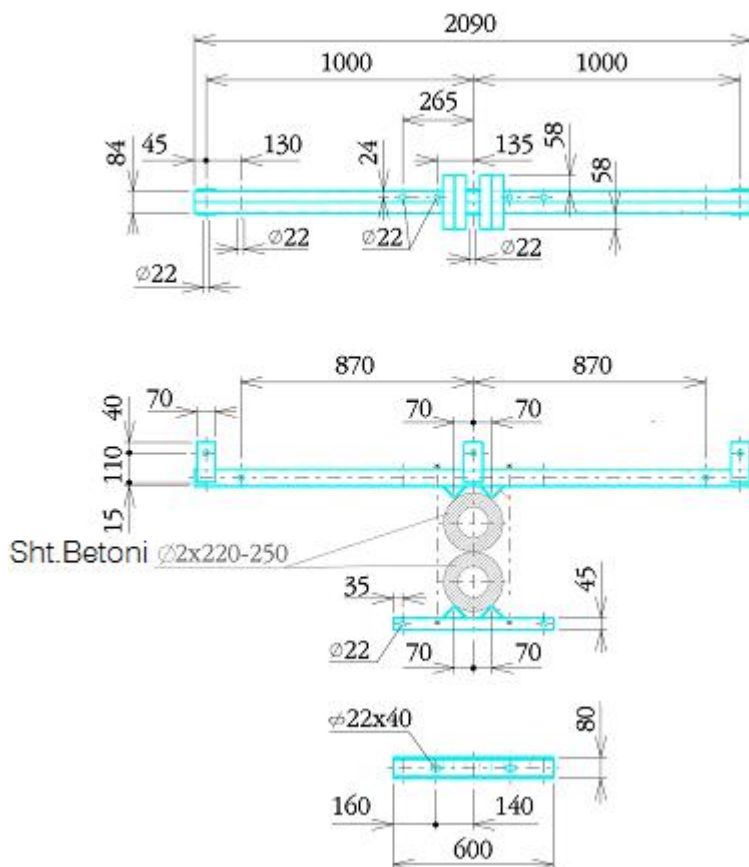
6.2 kN Për çdo përcjelles

6.2 kN Për çdo përcjelles

Pesha: 42 kg

9. Traversa e drejte me krah 1000 mm për shtyllë betoni dopio me diameter Ø 220 – 250 mm

Ilustrimi



Perdorimi

Traversa për izolatore girland përdoret në linjat ajrore të TM me përcjellesa të cveshur dhe shërben për montimin e izolatoreve të TM në të cilët fiksohet përcjellesi. Ajo vendoset në shtyllat e betonit për degezimin e linjave. Fiksimi në shtyllë bëhet me 2 prizhoniere M20x900 të filtruar plotësisht dhe të paisur me dado dhe rrota.

Karakteristika Teknike

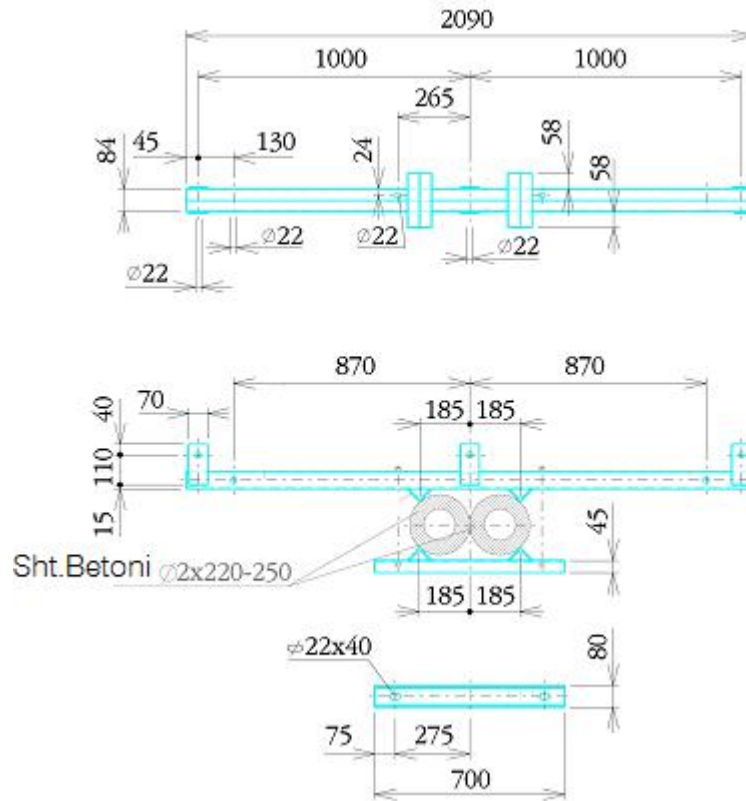
Ngarkesa në elementet e traversës
Sipas aksit vertikal të izolatorit
Horizontal në të gjitha drejtimet

6.2 kN Për çdo përcjelles
6.2 kN Për çdo përcjelles

Pesha: 36 kg

10. Traversa e drejtë me krah 1000 mm për shtyllë betoni dopio me diametër Ø 220 – 250 mm

Ilustrimi



Perdorimi

Traversa për izolatore girland përdoret në linjat ajrore të TM me përcjellesa të cveshur dhe shërben për montimin e izolatoreve të TM në të cilët fiksohet përcjellesi. Ajo vendoset në shtyllat e betonit për degezimin e linjave. Fiksimi në shtyllë bëhet me 2 prizhoniere M20x450 i filetuar plotësisht dhe i paisur me dado dhe rondo.

Karakteristika Teknike

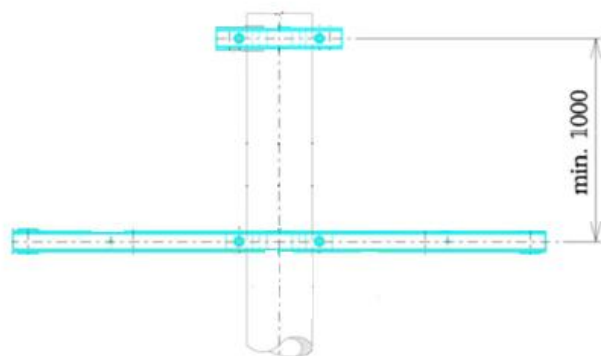
Ngarkesa në elementet e traversës
Sipas aksit vertikal të izolatorit
Horizontal në të gjitha drejtimet

6.2 kN Për çdo përcjelles
6.2 kN Për çdo përcjelles

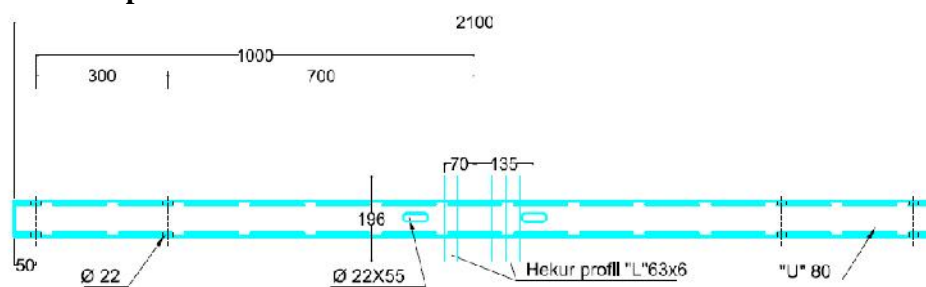
Pesha: 36.9 kg

11. Traverse DELTA për montim në shtyllë betoni të $\text{Ø} 220\text{-}250$ mm

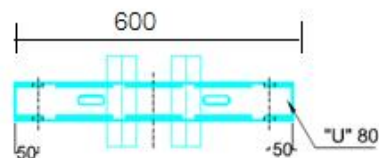
Ilustrimi:



Traversa e poshtme



Traversa e sipërme



Karakteristika Teknike

Ngarkesa ne elementet e traverses

Sipas aksit vertikal te izolatorit

5.0 kN Per cdo percjelles

Horizontalisht , ne krye te izolatorit sipas drejtimit te linjes

1.45 kN Per cdo percjelles

Horizontalisht , ne krye te izolatorit perpendikular me drejtimin e linjes

0.73 kN Per cdo percjelles

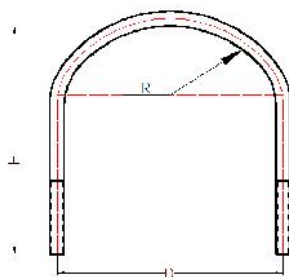
Perdorimi

Traversa per izolatore linje mbeshtetes perdoret ne linjat ajrore te TM me percjellesa te cveshur dhe sherben per montimin e izolatoreve te TM ne te cilet fiksohet percjellesi. Ajo vendoset ne shtyllat e betonit ndermjetese. Fiksimi ne shtylle behet me qafore paisur me dado dhe rondele.

Qaforja

Me celik me forme te rumbullakte

Ilustrimi



Pershkrimi

Qaforja per traversat e TM per nje dhe dy izolatore, perbehet prej celiku te galvanizuar ne te nxehte me diametr d-20 mm. Skajet jane te filetuara me nje gjatesi 150mm

Perdorimi

Qaforja perdoret per fiksimin ne shtylle te traversave te TM per nje dhe dy izolatore per faze. Ajo shtrengohet me dy dado M20 + rondele. Dadot dhe rondelet jane te galvanizuara ne te nxehte.

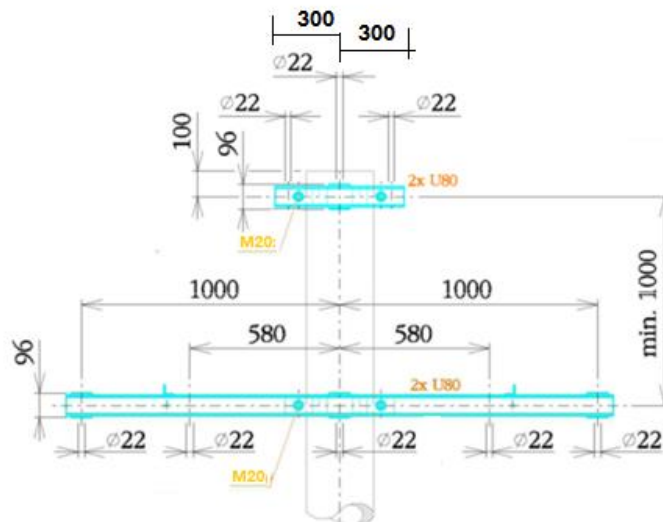
Te dhena teknike

Tipi i celikut	Diametri i shtylles (mm)	R (mm)	D (mm)	H (mm)	Pjesa e filetuar (mm)
I rumbullakte d-20mm	150	95	210	220	150
	180	110	240	260	150
	220	130	280	300	150
	250	145	310	330	150

Pesha totale e traverses: 29 kg

12. Traverse DELTA e perforcuar per montim ne shtylle betoni teke Ø 220-250 mm

Ilustrimi:



Perdorimi

Traversa për izolatore girland përdoret në linjat ajrore të TM me përcjellesa të veshur dhe shërben për montimin e izolatoreve të TM në të cilët fiksohet përcjellesi. Ajo vendoset në shtyllat e betonit të ke.

Karakteristika Teknike

Ngarkesa në elementet e traversës

Traversa e sipërme:

Horizontalisht sipas drejtimit të linjes 20kN, vertikalisht me drejtimin e linjes 5kN për çdo përcjelles.

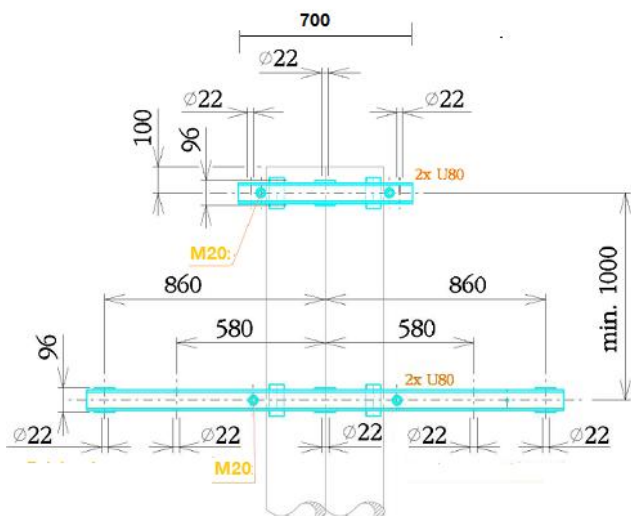
Traversa planare e poshteme:

Horizontalisht sipas drejtimit të linjes 23.5kN, vertikalisht me drejtimin e linjes 5kN për çdo përcjelles.

Pesha: 58 kg

13. Traverse DELTA e përforcuar për montim në shtyllë betoni dopio Ø 220-250 mm

Ilustrimi:



Perdorimi

Traversa për izolatore girland përdoret në linjat ajrore të TM me përcjellesa të cveshur dhe shërben për montimin e izolatoreve të TM në të cilët fiksohet përcjellesi. Ajo vendoset në shtyllat e betonit ankerore. Fiksimi në shtyllë bëhet me qafore filetuar paisur me dado dhe rrota.

Karakteristika Teknike

Ngarkesa në elementet e traversës

Traversa e sipërme:

Horizontalisht sipas drejtimit të linjes 20kN, vertikalisht me drejtimin e linjes 5kN për çdo përcjelles.

Traversa planare e poshteme:

Horizontalisht sipas drejtimit të linjes 55.2kN, vertikalisht me drejtimin e linjes 5kN për çdo përcjelles.

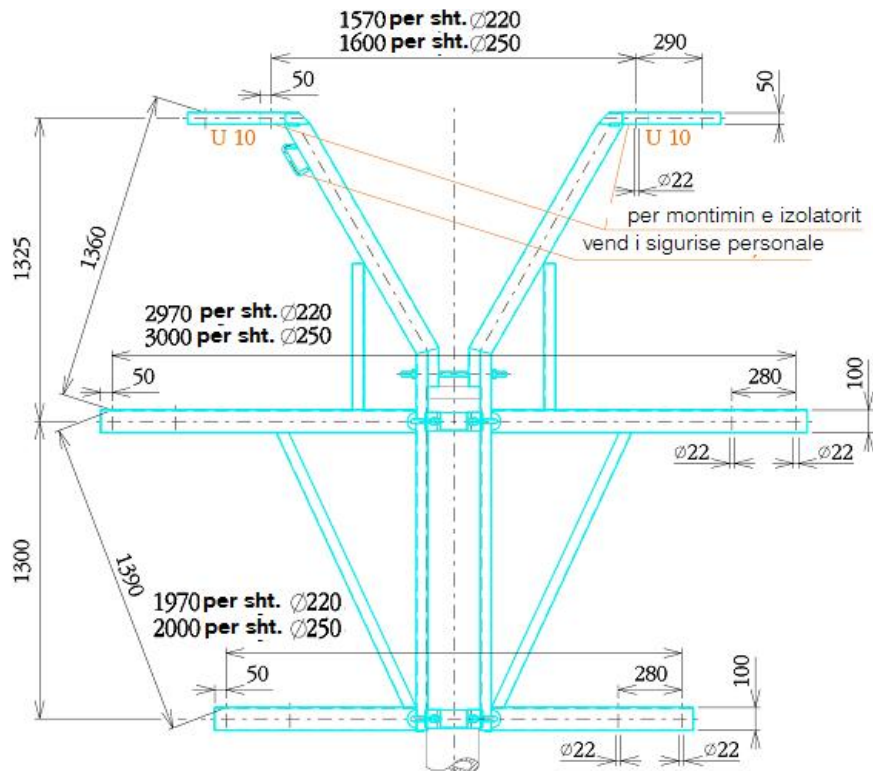
Traversa e sipërme dhe e poshteme:

Ngarkesa sipas aksit horizontal të traversës perpendikular me linjen 20kN, vertikalisht 5kN për çdo përcjelles.

Pesha: 53.3 kg

14. Traversa komplet për tre faze për linjë me dy qarqe paralele me 2 izolatore për fazë për shtyllë betoni teke me diametër Ø 220 – 250 mm

Ilustrimi



Perdorimi

Traversa për linje me dy qarqe paralele përdoret në linjat ajrore të TM me përcjellesa të cveshur dhe shërben për montimin e izolatoreve të TM në të cilët fiksohet përcjellesi. Ajo vendoset në shtyllat e betonit.

Karakteristika Teknike

Ngarkesa në elementet e traversës

Sipas aksit vertikal të izolatorit

6.0 kN Për çdo përcjelles

Horizontalisht , në krye të izolatorit sipas drejtimit të linjes

1.5 kN Për çdo përcjelles

Horizontalisht , në krye të izolatorit perpendikular me drejtimin e linjes

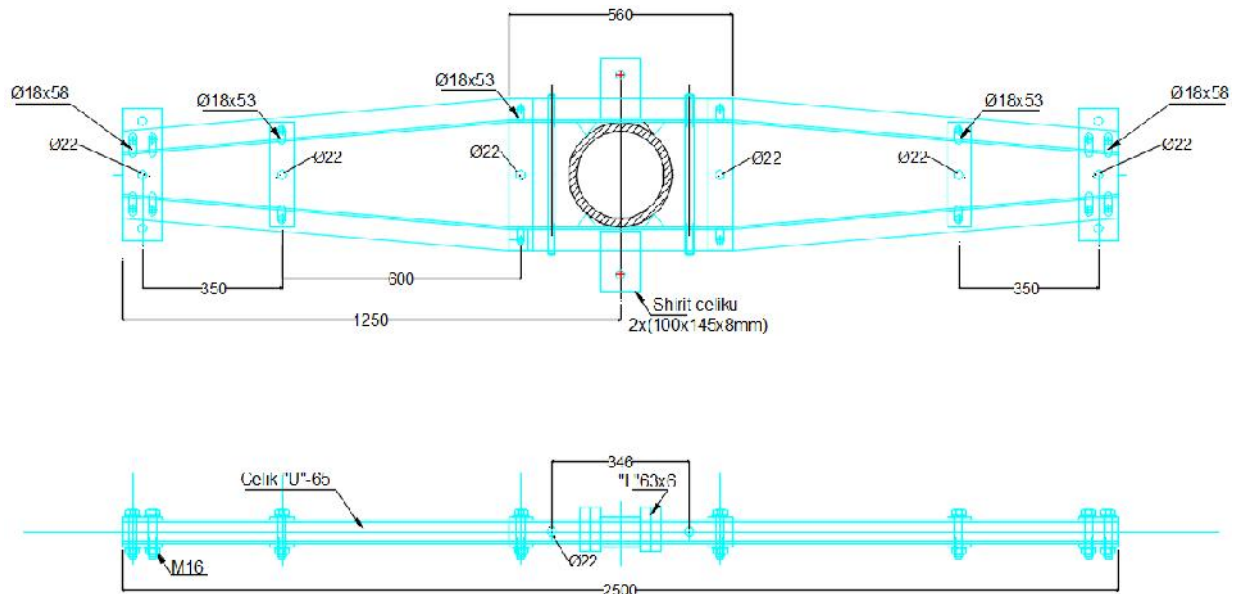
1.5 kN Për çdo përcjelles

Pesha: 113 kg

15. Traversa planare për linje me dy qarqe paralele me 2 izolatore për fazë për në shtyllë betoni me diametër Ø 220 – 250 mm

Tipi 1

Ilustrimi



Perdorimi

Traversa për izolatore gjirland përdoret në linjat ajrore të TM me dy qarqeme përcjellesa të cveshur dhe shërben për montimin e izolatoreve të TM në të cilët fiksohet përcjellesi. Ajo vendoset në shtyllat e betonit.

Karakteristika Teknike Tipi 1

Ngarkesa në elementet e traversës

Sipas aksit vertikal të izolatorit

5.0 kN Për çdo përcjelles

Horizontalisht , në krye të izolatorit sipas drejtimit të linjes

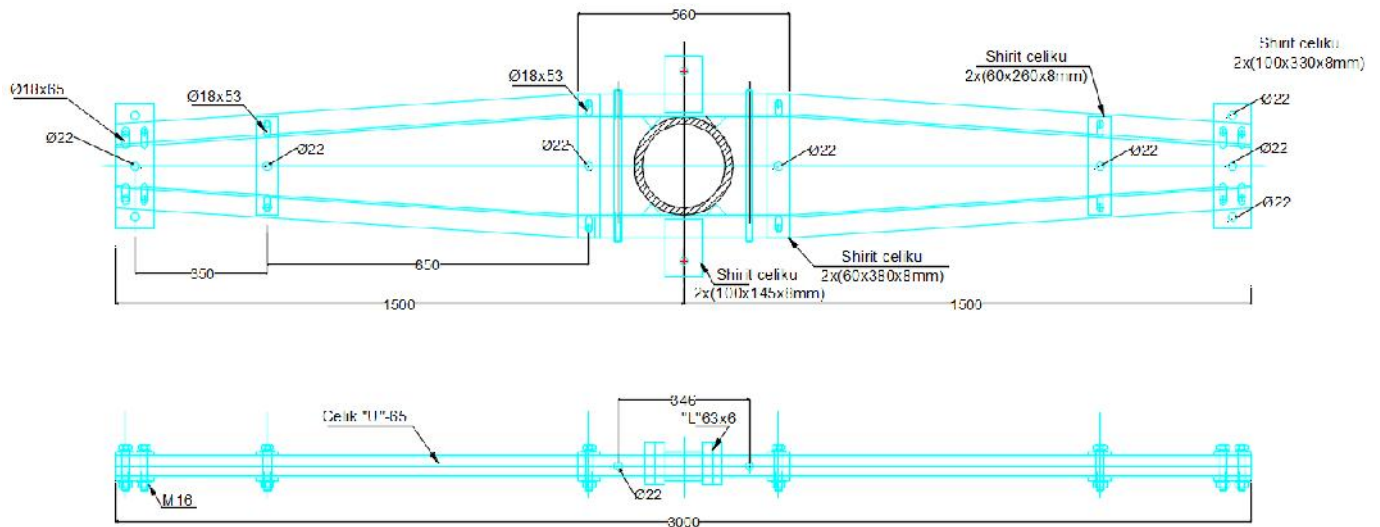
7.0 kN Për çdo përcjelles

Horizontalisht , në krye të izolatorit perpendikular me drejtimin e linjes

7.0 kN Për çdo përcjelles

Pesha: 60.6 kg

**Tipi 2
Ilustrimi**



Përdorimi

Traversa për izolatore ghirland përdoret në linjat ajrore të TM me dy qarkeme përcjellesa të cveshur dhe shërben për montimin e izolatoreve të TM në të cilët fiksohet përcjellesi. Ajo vendoset në shtyllat e betonit.

Karakteristika Teknike Tipi 2

Ngarkesa në elementet e traversës

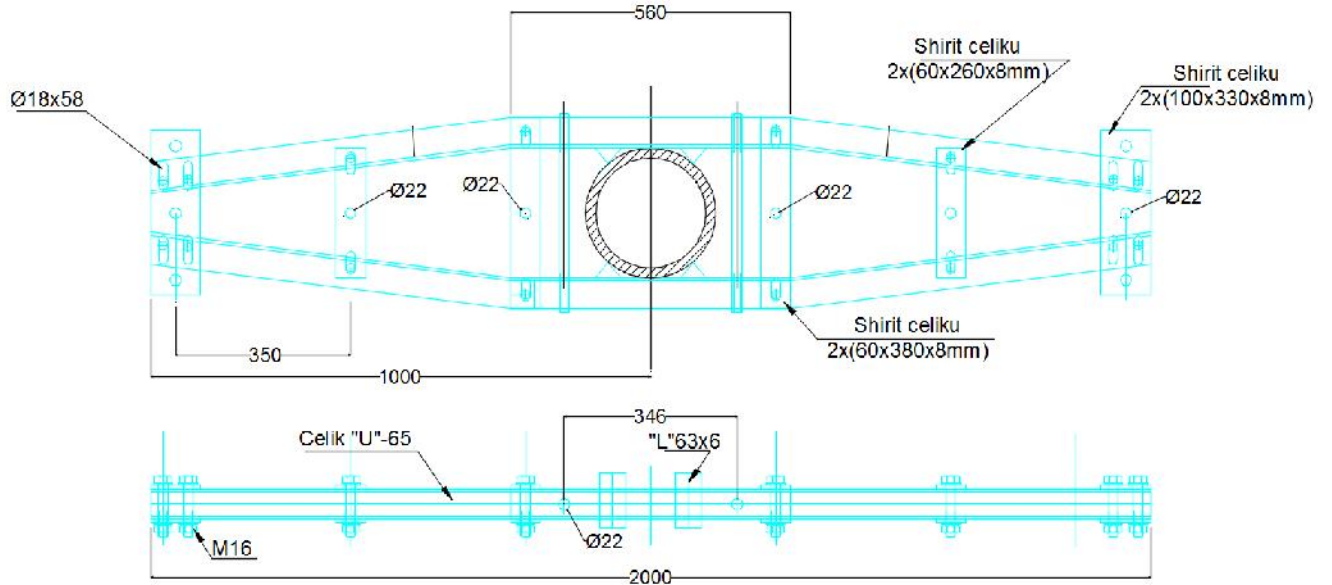
Sipas aksit vertikal të izolatorit 5.0 kN Për çdo përcjelles

Horizontalisht, në krye të izolatorit sipas drejtimit të linjes 7.0 kN Për çdo përcjelles

Horizontalisht, në krye të izolatorit perpendikular me drejtimin e linjes 7.0 kN Për çdo përcjelles

Pesha: 67.7 kg

**Tipi 3
Ilustrimi**



Perdorimi

Traversa per izolatore girland perdoret ne linjat ajrore te TM me dy qarqeme percjellesa te cveshur dhe sherben per montimin e izolatoreve te TM ne te cilet fiksohet percjellesi. Ajo vendoset ne shtyllat e betonit.

Karakteristika Teknike Tipi 3

Ngarkesa ne elementet e traverses

Sipas aksit vertikal te izolatorit

5.0 kN Per cdo percjelles

Horizontalisht , ne krye te izolatorit sipas drejtimit te linjes

7.0 kN Per cdo percjelles

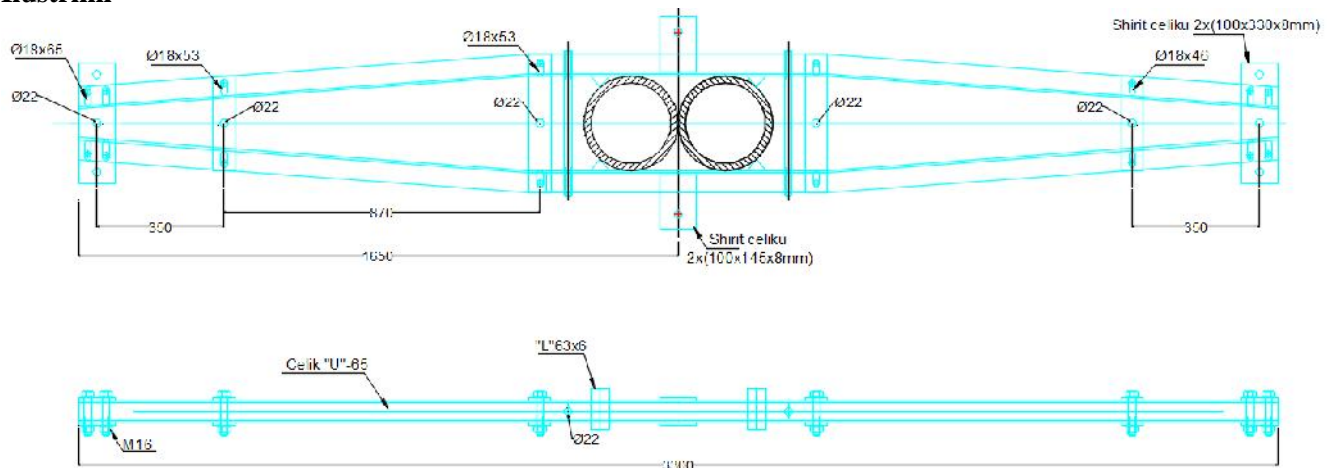
Horizontalisht , ne krye te izolatorit perpendikular me drejtimin e linjes

7.0 kN Per cdo percjelles

Pesha: 55.5 kg

Tipi 4

Ilustrimi



Perdorimi

Traversa per izolatore girland perdoret ne linjat ajrore te TM me dy qarqeme percjellesa te cveshur dhe sherben per montimin e izolatoreve te TM ne te cilet fiksohet percjellesi. Ajo vendoset ne shtyllat e betonit.

Karakteristika Teknike Tipi 4

Ngarkesa ne elementet e traverses

Sipas aksit vertikal te izolatorit

5.0 kN Per cdo percjelles

Horizontalisht , ne krye te izolatorit sipas drejtimit te linjes

7.0 kN Per cdo percjelles

Horizontalisht , ne krye te izolatorit perpendikular me drejtimin e linjes

7.0 kN Per cdo percjelles

Pesha: 76.5 kg

SPECIFIKIME TEKNIKE

KONSTRUKSIONE MBAJTES PER NDARES, SHKARKUESA, SIGURESA TM PER AMBIENT TE JASHEM

1. Pershkrimi

Materialet zgjidhen sipas specifikimeve teknike perkatese ne perputhje me standartet e OSHEE.

2. Parametrat Teknik

Tensioni nominal TM (kV)	6, 10, 20, 35
Tipi I neutrit	i izoluar
Frekuenca nominale (Hz)	50
Gjatesia e shtylles betonit (m)	10
Ngarkesa nominale e lejuar ne krye te shtylles (kN)	10, 15
Rryma e lidhjes se shkurter nga ana e TM (kA)	20
Numri i linjave ajrore te TM	1
Ne TM	me tokezim

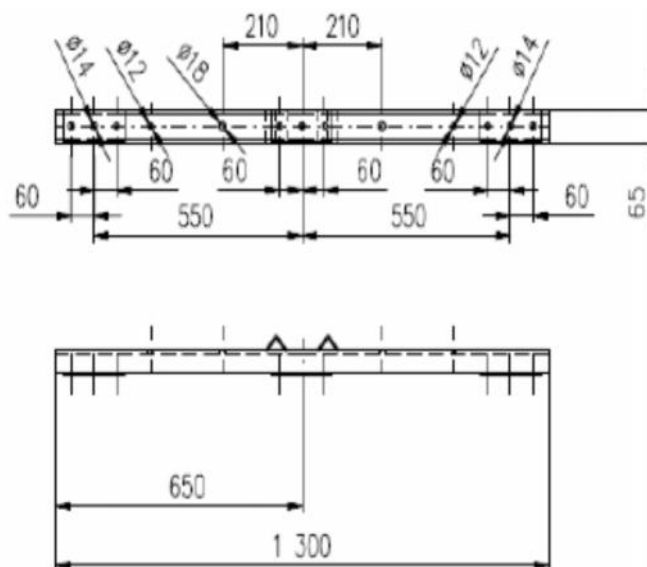
Mbrojtja nga prekja aksidentale e pjeseve me tension realizohet me anen e lartesisë, ku lartesia e pjeseve me tension nga siperfaqja e terenit duhet te jete jo me vogel se 6m.

3. Pjeset Konstruktive

Te gjitha paisjet duhet te jene projektuar per ambient te jashtem

3.1 Konstruksion Mbajtes Ndaresi TM

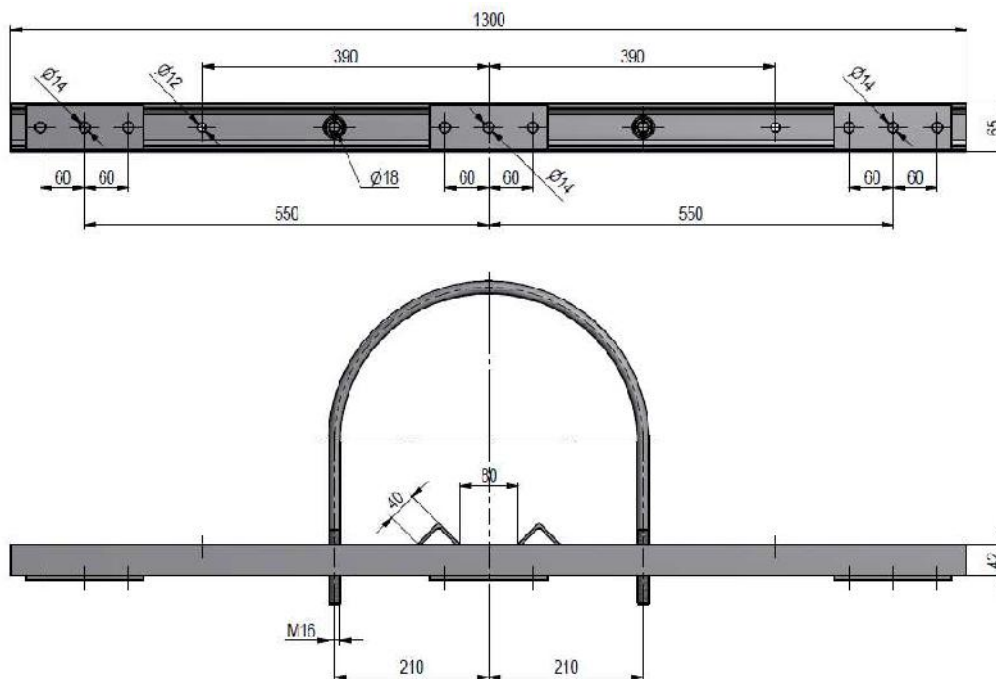
(Te gjithë materialet duhet te jene me zincim te thelle ne te nxehte)



a. Traverse	cope	2
b. Qafore M16x420x370	cope	2
c. Rondele d=18mm	cope	4

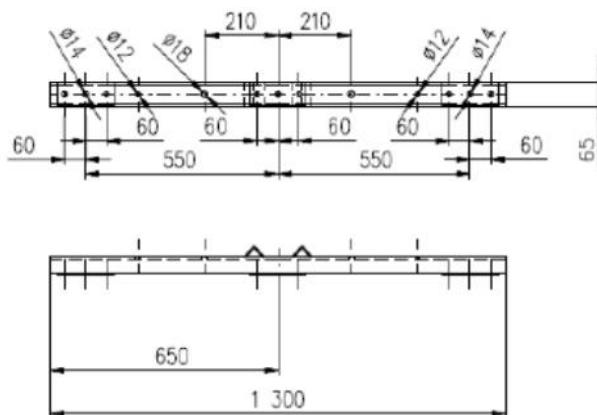
Konstruksione mbajtes per Ndares, Shkarkuesa, Siguresa TM per ambient te jashtem

d. Dado M16 cope 4



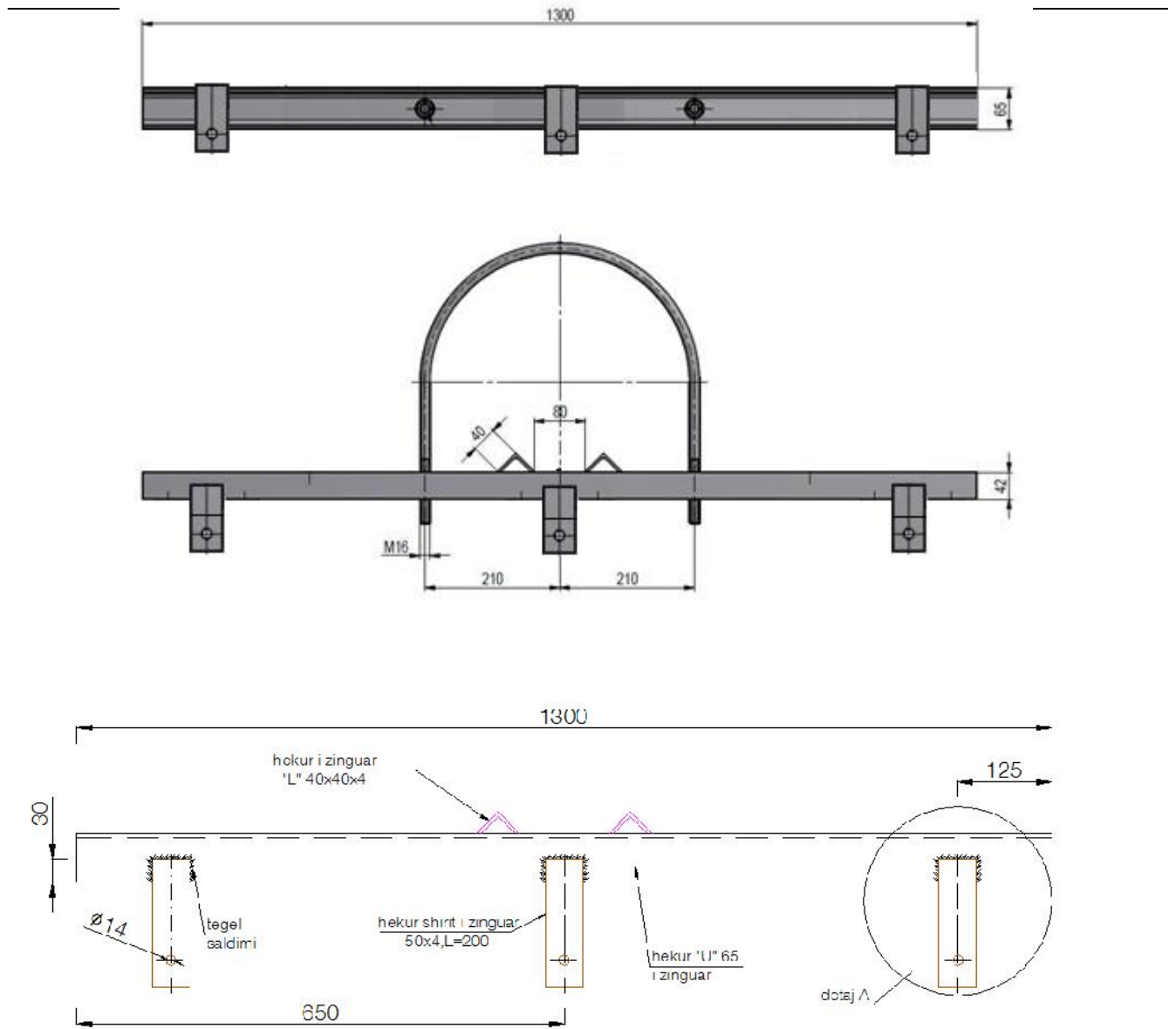
3.2 Konstruksion Mbajtes Shkarkuesi TM

(Te gjithë materialet duhet te jene me zincim te thelle ne te nxehte)

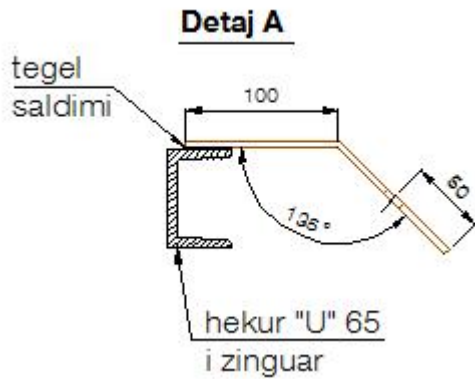


a. Traverse	cope	1
b. Qafore M16x420x370	cope	1
c. Rondele d=18mm	cope	2
d. Dado M16	cope	2

Konstruksione mbajtes per Ndares, Shkarkuesa, Siguresa TM per ambient te jashtem

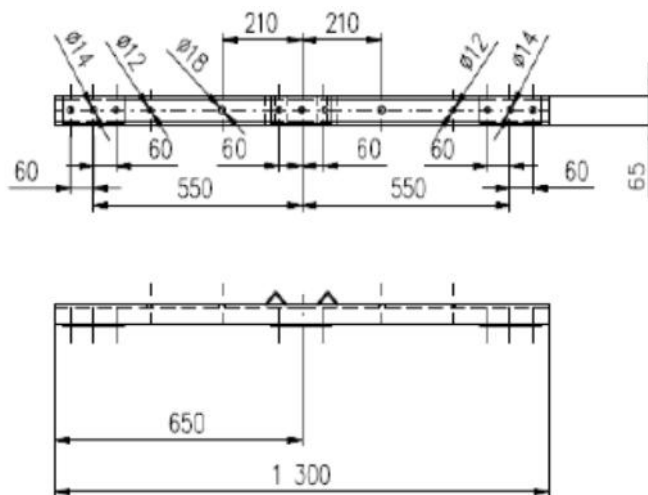


Konstruksione mbajtes per Ndares, Shkarkuesa, Siguresa TM per ambient te jashtem



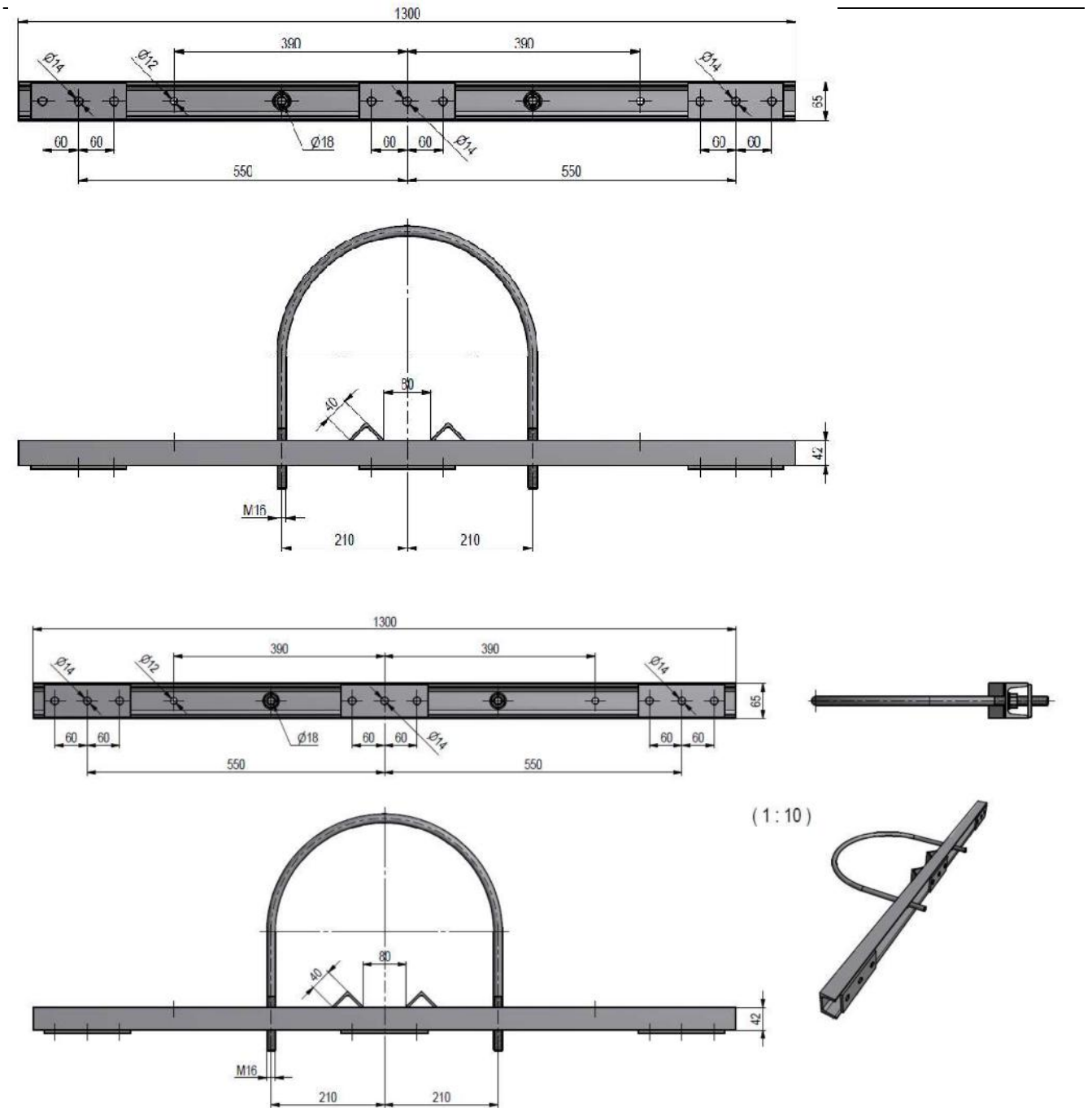
3.3 Konstruksion Mbajtes Siguresë TM

(Te gjithë materialet duhet te jene me zincim te thelle ne te nxehte)



a. Traverse	cope	2
b. Qafore M16x420x370	cope	2
c. Rondele d=18mm	cope	4
d. Dado M16	cope	4

Konstruksione mbajtes per Ndares, Shkarkuesa, Siguresa TM per ambient te jashtem

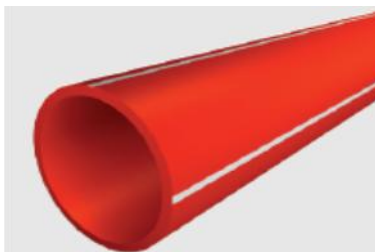


SPECIFIKIME TEKNIKE TUBAT PE PER KABLLO NENTOKESORE

TUBAT PE PER KABLLO NENTOKESORE(tubo me parete te trasha)

Ilustrimi

(Ilustrime dhe dimensionet jane orientuese)



Pershkrimi

Tubat per instalimin e kabllave nentokesore jane te perbere prej polietileni me densitet te larte(HDPE). Ata jane te perbere prej materiali te forte dhe jane projektuar ne menyre te atille qe te durojne ngarkesat e shkaktuara nga toka dhe automjetet. Proceset speciale te prodhimit, sigurojne nje qendrushmeri te larte ndaj shtypjes dhe sforcimeve.

Tubi ka nje siperfaqe te brendeshme dhe te jashtme te lemuar dhe qe ruan vetite ne temperaturat nga -25 deri + 90 °C. Ngjyra standarte e preferuar ne tub duhet te jete e kuqe me nje shirit te bardhe(alternative edhe ngjyre tjeter).

Tubat jane projektuar duke ruajtur metoden konvencionale te montimit- duke e terhequr me tela. Jane veteshuares, rezistent ndaj flakes dhe korozionit.

Tubat per instalimin e kabllave ne kanale jane me gjatesi te ndryshme ose ne rulon.

Funksionaliteti I tubave

- Ndertim te shpejte, te pershtatshem dhe me kosto eficente te rrjetave kabllore duke perdorur metoden e shpimit horizontal te drejtuar
- Mbrojtje te gjate te kabllave te instaluar kunder substancave aggressive te pranishme ne toke
- Zevendesim I shpejte I kabllave pa punime shtese

Aplikimi

Tubat per instalimin e kabllave nentokesore mund te perdoren per te mbrojtur dhe izoluar kabllot ne instalimet nentokesore duke perdorur metoden e shpimit te drejtuar . Ato jane veçanërisht të përshtatshme për përdorim në sistemet që kërkojnë një forcë të lartë compressioni (PN10), p.sh. nën rrugë, sheshe, etj

Te dhena teknike

Tipi i tubit	75	90	110	125	160	180	200	250
Diametri i jashtem \varnothing (mm)	75	90	110	125	160	180	200	250
Diametri i brendshem \varnothing (mm)	66.0	79.2	96.8	110.2	141.0	158.6	176.4	220.4
Trashesia e paretit(mm)	4.5	5.4	6.6	7.4	9.5	10.7	11.8	14.8

Mund te perdoren edhe diametra te tjere me kusht qe te plotesohet kushti I durimit te kompresionit si per tubat e tjere.

Standartet

S SH EN 61386-1:2008: Sistemet e tubave për menaxhimin e kabllit - Pjesa 1: Kërkesa të përgjithshme

S SH EN 61386-24:2010: Sistemet e tubave për menaxhimin e kabllit - Pjesa 24: Kërkesa të veçanta - Sistemet e tubave që vendosen nen tokë

DIN 8075 Kerkesat e Përgjithshme te cilesise se tubave HDPE – Testimi .

ose standarte te tjetre europiane .

Amballazhimi

Sipas kerkeses.

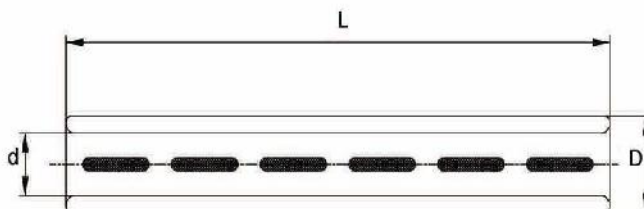
SPECIFIKIME TEKNIKE

TUBA BASHKUES PER PERCJELLESA TE CVESHUR

I. TUBO BASHKUES ALUMINI PER PERCJELLES ALUMINI (AAC), JO NE TERHEQJE, ME PRESIM

Iustrim

(Ilustrimet dhe dimensionet jane orientuese)



1. Te pergjithshme

Ky specifikim percakton kerkesat per prodhim, furnizim, testim dhe dergimin e tubove bashkues jo ne terheqje per percjellesit e aluminit per perdorim ne rrjetin elektrik ne nje ambient te jashtem.

2. Kerkesa te detyrueshme

Eshte e detyrueshme qe furnizuesi te siguroje si me poshte se bashku me oferten:

- ✓ Certifikatate fabrikes ISO 9001
- ✓ TDSH te dhena per tenderin sic kerkohet ne specifikime teknike
- ✓ Te gjitha raportet e fabrikes
- ✓ Skemat dhe dimensionet
- ✓ Skemat e instalimit
- ✓ Marketim CE

3. Kushtet e sistemit

a	Te dhena per sistemin	Njesia	Vlera
1	Tensioni me i larte i sistemit	kV	Deri ne 35
2	Tensioni nominal	kV	Deri ne 38.5
3	Frekuenca	Hz	50
4	Numri i fazeve	Nr	3 faze
5	Sistemi i tokezimit		i izoluar

b	Kushtet atmosferike	
1	Temperature maks. e ambientit	40°C
2	Temperature minimale e ambientit	-10°C
3	Lageshtia maksimale relative	80%
4	Lartesia maksimale mbi nivelin e detit	1000m
5	Ndotja	mesatare

4. Pershkrim kerkesa dhe te dhena

Tubot bashkuese jane projektuar per te lidhur percjellesit e aluminit te xhveshur jo ne terheqje me qellim qe te realizojne lidhjen elektrike dhe mekanike midis tyre. Ata do te jene ne perputhje me standartet SSH, EN, IEC ose ekuivalentet e tyre si psh DIN 48201

Materiali: Al-99.5%
Siperfaqja: e shendritshme

Karakteristikat e produktit: perdoret per te lidhur percjellsat e aluminit jo ne terheqje.

Te dhena teknike

Seksioni percjellesit	Diametri i jashtem i percjellesit (mm)	Dimensionet (mm)			Numri I presimeve	Pesha (kg/100cop)
		L	d	D		
35	7.50	85	8	14	4+4	2.4
50	9.00	85	10	16	4+4	2.8
70	10.50	105	11.5	18	5+5	4.3
95	12.50	105	13.5	22	5+5	6.7
120	14.00	105	15	22	5+5	5.8
150	15.80	125	16.5	26	6+6	10.7
185	17.50	125	18.5	28	6+6	11.7
240	20.30	145	21.5	32	7+7	17.3

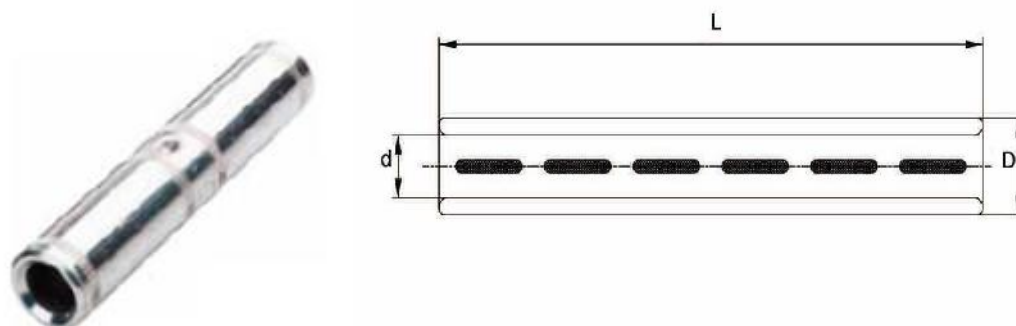
5. Perdorimi

Tubot bashkuese te aluminit jane projektuar te lidhin dy percjellesa alumini jo ne terheqje per te realizuar lidhjen elektrike dhe mekanike midis tyre.

II. TUBO BASHKUES ALUMINI PER PERCJELLES ALUMINI(AAC), NE TERHEQJE, ME PRESIM

Iustrim

(Ilustrimet dhe dimensionet jane orientuese)



1. Te pergjithshme

Ky specifikim percakton kerkesat per prodhim, furnizim, testim dhe dergimin e tubove bashkues ne terheqje per percjellesit e aluminit per perdorim ne rretin elektrik te linjave ajrore ne nje ambient te jashtem.

2. Kerkesa te detyrueshme

Eshte e detyrueshme qe furnizuesi te siguroje si me poshte se bashku me oferten:

- ✓ Certifikatat e fabrikes ISO 9001
- ✓ TDSH te dhena per tenderin sic kerkohet ne specifikime teknike
- ✓ Te gjitha raportet e fabrikes
- ✓ Skemat dhe dimensionet
- ✓ Skemat e instalimit

3. Kushtet e sistemit

a	Te dhena per sistemin	Njesia	Vlera
1	Tensioni me i larte i sistemit	kV	Deri ne 35
2	Tensioni nominal	kV	Deri ne 38.5
3	Frekuenca	Hz	50
4	Numri i fazeve	Nr	3 faze
5	Sistemi i tokezimit		i izoluar

b	Kushtet atmosferike	
1	Temperature maks. e ambientit	40°C
2	Temperature minimale e ambientit	-10°C
3	Lageshtia maksimale relative	80%
4	Lartesia maksimale mbi nivelin e detit	1000m
5	Ndotja	mesatare

4. Pershkrim kerkesa dhe te dhena

Tubot bashkuese jane projektuar per te lidhur percjellesit e aluminit te xhveshur ne terheqje me qellim qe te realizojne lidhjen elektrike dhe mekanike midis tyre. Ata do te jene ne perputhje me standartet IEC ose ekuivalentet e tyre si psh DIN 4820 1

Materiali: Aliazh alumini

Siperfaqja: e shendritshme

Karakteristikat e produktit: perdoret per te lidhur percjellsat e aluminit ne terheqje.

Te dhena teknike

Seksioni percjellesit	Dimensionet (mm)			Numri I presimeve	Pesha (kg/100cop)
	L	d	D		
35	140	8	14	5+5	4.7
50	155	10	16	6+6	5.9
70	165	11.5	18	6+6	9
95	165	13.5	22	6+6	14.2
120	250	15	22	12+12/10+10	18.4
150	300	17	26	7+7/3+3	24.6
185	330	18.5	28	7+7/3+3	30.1
240	350	21.5	34	7+7/3+3	51.5

Materiali i furnizuar duhet te garantoje qendrushmerine mekanike dhe parametrat elektrike te percjellesit.

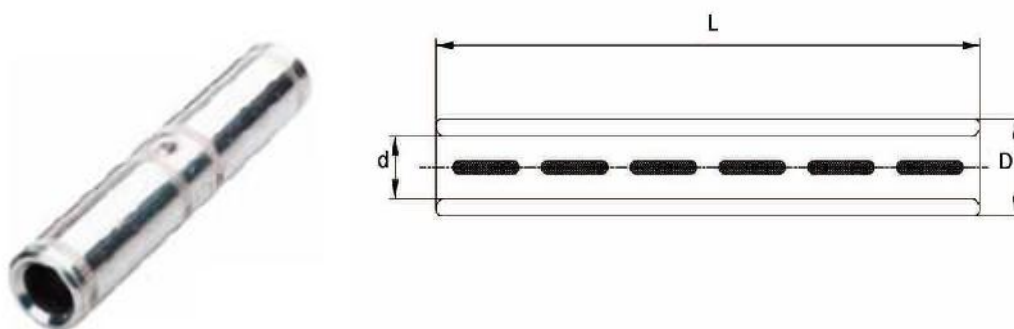
5. Perdorimi

Tubot bashkuese te aluminit jane projektuar te lidhin dy percjellesa alumini ne terheqje per te realizuar lidhjen elektrike dhe mekanike midis tyre ne linjat ajrore TM.

III. TUBO BASHKUES ALUMINI PER PERCJELLES ALIAZH ALUMINI(AAAC), NE TERHEQJE, ME PRESIM

Iustrim

(Ilustrimet dhe dimensionet jane orientuese)



1. Te pergjithshme

Ky specifikim percakton kerkesat per prodhim, furnizim, testim dhe dergimin e tubove bashkues ne terheqje per percjellesit e aliazhit te aluminit(AAAC) per perdorim ne rrjetin elektrik te linjave ajrore ne nje ambient te jashtem.

2. Kerkesa te detyrueshme

Eshte e detyrueshme qe furnizuesi te siguroje si me poshte se bashku me oferten:

- ✓ Certifikatate fabrikes ISO 9001
- ✓ TDSH te dhena per tenderin sic kerkohet ne specifikime teknike
- ✓ Te gjitha raportet e fabrikes
- ✓ Skemat dhe dimensionet
- ✓ Skemat e instalimit

3. Kushtet e sistemit

a	Te dhena per sistemin	Njesia	Vlera
1	Tensioni me i larte i sistemit	kV	Deri ne 35
2	Tensioni nominal	kV	Deri ne 38.5
3	Frekuenca	Hz	50
4	Numri i fazeve	Nr	3 faze
5	Sistemi i tokezimit		i izoluar

b	Kushtet atmosferike	
1	Temperature maks. e ambientit	40°C
2	Temperature minimale e ambientit	-10°C
3	Lageshtia maksimale relative	80%
4	Lartesia maksimale mbi nivelin e detit	1000m
5	Ndotja	mesatare

4. Peshkrim kerkesa dhe te dhena

Tubot bashkuese jane projektuar per te lidhur percjellesit e aluminit te xhveshur ne terheqje me qellim qe te realizojne lidhjen elektrike dhe mekanike midis tyre. Ata do te jene ne perputhje me standartet IEC ose ekuivalentet e tyre si psh DIN 4820 1

Materiali: Aliazh alumini

Siperfaqja: e shendritshme

Karakteristikat e produktit: perdoret per te lidhur percjellsat e aluminit ne terheqje.

Te dhena teknike

Seksioni percjellesit	Dimensionet (mm)			Numri I presimeve	Pesha (kg/100 cop)
	L	d	D		
35	140	8	14	5+5	4.7
50	155	10	16	6+6	5.9
70	165	11.5	18	6+6	9
95	165	13.5	22	6+6	14.2
120	250	15	22	12+12/10+10	18.4
150	300	17	26	7+7/3+3	24.6
185	330	18.5	28	7+7/3+3	30.1
240	350	21.5	34	7+7/3+3	51.5

Materiali i furnizuar duhet te garantoje qendrushmerine mekanike dhe parametrat elektrike te percjellesit.

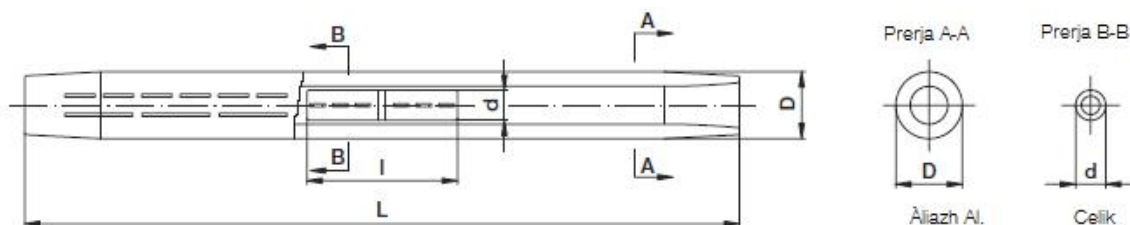
5. Perdorimi

Tubot bashkuese te aluminit jane projektuar te lidhin dy percjellesa alumini ne terheqje per te realizuar lidhjen elektrike dhe mekanike midis tyre ne linjat ajrore TM.

IV. TUBO BASHKUES , PER PERCJELLESIT ALUMIN CELIK (ACSR) NE TERHEQJE, ME PRESIM

Ilustrim

(Ilustrimet dhe dimensionet jane orientuese)



1. Te pergjithshme

Ky specifikim percakton kerkesat per prodhim, furnizim, testim dhe dergimin e tubove bashkues per percjellesit e alumin-celik (ACSR), ne terheqje, per perdorim ne rjetin elektrik te linjave ajrore ne nje ambient te jashtem.

2. Kerkesa te detyrueshme

Eshte e detyrueshme qe furnizuesi te siguroje si me poshte se bashku me oferten:

- ✓ Certifikatat fabrikes ISO 9001
- ✓ TDSH te dhena per tenderin sic kerkohet ne specifikime teknike
- ✓ Te gjitha raportet e fabrikes
- ✓ Skemat dhe dimensionet
- ✓ Skemat e instalimit

3. Kushtet e sistemit

a	Te dhena per sistemin	Njesia	Vera
1	Tensioni me i larte i sistemit	kV	Deri ne 35
2	Tensioni nominal	V	Deri ne 38.5
3	Frekuenca	Hz	50
4	Numri i fazeve	Nr	3 phase
5	Sistemi i tokezimit		I izoluar

b	Kushtet atmosferike	
1	Temperatura maks. e ambientit	40°C
2	Temperatura minimale e ambientit	-10 °C
3	Lageshtia maksimale relative	80%
4	Lartesia maksimale mbi nivelin e detit	1000m
5	Ndotja	mesatare

4. Pershkrim kerkesa dhe te dhena

Tubot bashkues jane projektuar per te lidhur percjellsit alumin – celik(ACSR), ne terheqje, me qellim qe te realizoje lidhjen elektrike dhe mekanike midis tyre.

Materiali: Veshja e jashtme(tubi i jashtem) – Aliazh alumini, veshja e brendeshme – Celik i galvanizuar ne te nxehte. Ata do te jene ne perputhje me standartet IEC ose ekuivalentet e tyre si psh DIN 48204, 48085 ose ekuivalentet e tyre.

Siperfaqja: e shendritshme

Karakteristikat e produktit:Ato perdoren per bashkimin e dy percjellesave aluminit-celik(ACSR), ne terheqje

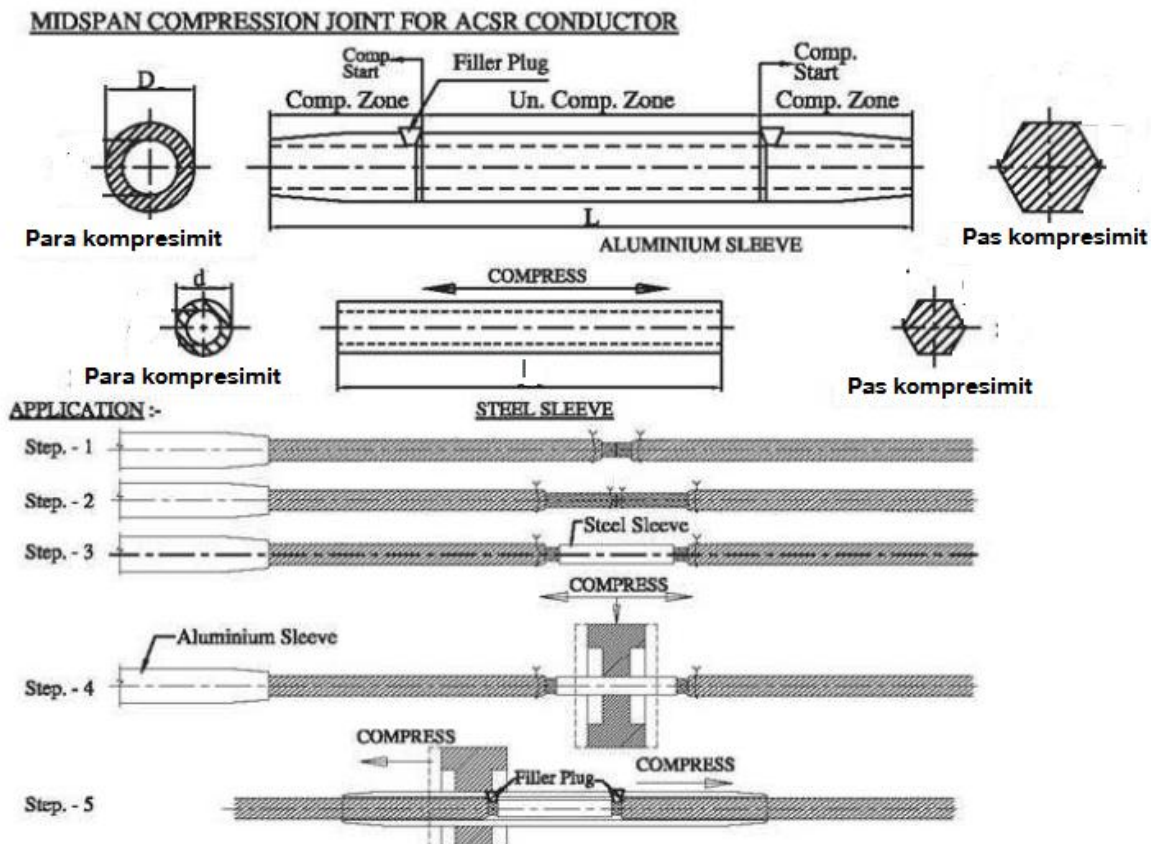
Te dhena teknike

Seksioni I percjellesit	Dimensionet (oroentuese)(mm)				Pesha orientuese (kg/100 cop)
	L	l	D	d	
25/4	220	70	12	6	6.4
35/6	245	75	14	6	9.1
50/8	280	90	16	7	13.3
70/12	330	100	22	9	21.1
95/15	330	100	22	9	31.5
120/20	390	120	26	13	41.6
150/25	410	120	26	13	57.5
185/30	525	150	30	15	63.9
240/40	570	165	34	15	87.9

Materiali i furnizuar duhet te garantoje qendrushmerine mekanike dhe parametrat elektrike te percjellesit.

5. Përdorimi

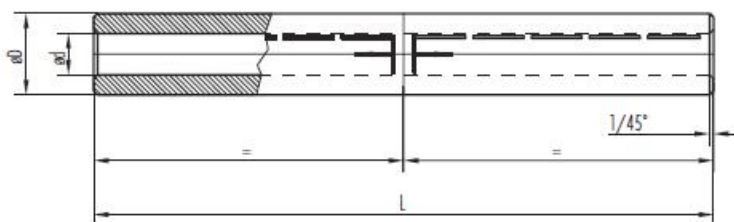
Tubot bashkuese të aluminit janë projektuar të lidhin dy përcjellesa alumini-celik (ACSR), në terheqje, për të realizuar lidhjen elektrike dhe mekanike midis tyre në linjat ajrore TM.



V. TUBO BASHKUES, NE TERHEQJE, PER PERCJELLESIT LITAR CELIKU

Ilustrim

(Ilustrimet dhe dimensionet janë orientuese)



1. Te përgjithshme

Ky specifikim përcakton kërkesat për prodhim, furnizim, testim dhe dërgimin e tubove bashkues në terheqje për përcjellesit litar celiku për përdorim në rrjetin elektrik të linjave ajrore në një ambient të jashtëm.

2. Kërkesa të detyrueshme

Është e detyrueshme që furnizuesi të sigurojë si më poshtë se bashku me ofertën:

- Certifikatat e fabrikes ISO 9001
- TDSH te dhena per tenderin sic kerkohet ne specifikime teknike
- Te gjitha raportet e fabrikes
- Skemat dhe dimensionet
- Skemat e instalimit

3. Kushtet e sistemit

a	Te dhena per sistemin	Njesia	Vlera
1	Tensioni me i larte i sistemit	kV	Deri ne 35
2	Tensioni nominal	V	Deri ne 38.5
3	Frekuenca	Hz	50
4	Numri i fazeve	No	3 phase
5	Sistemi i tokezimit		I izoluar

b	Kushtet atmosferike	
1	Temperatura maks. e ambientit	40°C
2	Temperatura minimale e ambientit	-10°C
3	Lageshtia maksimale relative	80%
4	Lartesia maksimale mbi nivelin e detit	1000m
5	Ndotja	mesatare

4. Pershkrim , kerkesa dhe te dhena

Tubot bashkues te litarit te celikut ne terheqje jane projektuar per te lidhur litaret e celikut, ne terheqje me qellim qe te realizoje lidhjen elektrike dhe mekanike midis tyre.

Materiali: Celik i galvanizuar ne te nxehte

Siperfaqja: e shendritshme

Karakteristikat e produktit: Ato perdoren per percjellesit e celikut

Te dhena teknike

Lloji	Dimensionet (mm)			Diametri I plote I percjellesit (mm)
	L	d	D	
35	160	8	15	7.5
50	180	9.5	19	9
70	200	11	21	10.5
95	200	13	25	12.5
104	200	13.7	25	

Materiali i furnizuar duhet te garantoje qendrushmerine mekanike dhe parametrat elektrike te percjellesit.

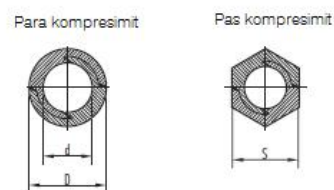
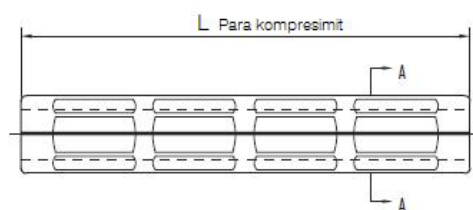
5. Perdorim

Tubot bashkues te litarit te celikut ne terheqje jane projektuar per te lidhur litaret e celikut, ne terheqje me qellim qe te realizoje lidhjen elektrike dhe mekanike midis tyre ne linjat ajrore TM.

VI. TUB BASHKUES REMONTI PER PERCJELLESIA

Ilustrim

(Ilustrimet dhe dimensionet jane orientuese)



1. Te pergjithshme

Ky specifikim percakton kerkesat per prodhim, furnizim, testim dhe dergimin e tubove bashkues per remontin e percjellesave alumin dhe alumin-celik per perdorim ne rrjetin elektrik te linjave ajrore ne nje ambient te jashtem.

2. Kerkesa te detyrueshme

Eshte e detyrueshme qe furnizuesi te siguroje si me poshte se bashku me oferten:

- ✓ Certifikatate fabrikes ISO 9001
- ✓ TDSH te dhena per tenderin sic kerkohet ne specifikime teknike
- ✓ Te gjitha raportet e fabrikes
- ✓ Skemat dhe dimensionet
- ✓ Skemat e instalimit

3. Kushtet e sistemit

a	Te dhena per sistemin	Unit	Vlera
1	Tensioni me i larte i sistemit	kV	Deri ne 35
2	Tensioni nominal	V	Deri ne 38.5
3	Frekuenca	Hz	50
4	Numri i fazeve	No	3 faze
5	Sistemi i tokezimit		I izoluar

b	Kushtet atmosferike	
1	Temperatura maks. e ambientit	40°C
2	Temperatura minimale e ambientit	-10 °C
3	Lageshtia maksimale relative	80%
4	Lartesia maksimale mbi nivelin e detit	1000m
5	Ndotja	mesatare

4. Pershkrim, kerkesa dhe te dhena

Tubot bashkuese per riparimin e percjellesave jane projektuar per te lidhur percjellesit e aluminit dhe alumin-celik (ACSR) me qellim qe te realizojne lidhjen elektrike dhe mekanike midis tyre.

Materiali: Aliazh -99.5%

Siperfaqja: e shendritshme

Karakteristikat e produktit: Ato perdoren per percjellesit e aluminit dhe alumin- celik (ACSR) .

Te dhena teknike

Lloji	Diametri I plote I percjellesit (mm)	Dimensionet (mm)		
		L	D	d
35	7.80-8.29	140	20	9.0
50	9.30-9.79	140	20	10.5

70	11.55-11.90	180	26	13
95	13.60-14.00	180	26	15
120	15,50-15,89	180	30	17.0
150	17,00-17,28	180	34	18.5
185	19,00-19,38	180	34	20.5
240	21,49-21,90	220	38	23.0
300	24,40-24,85	250	42	26.0

5. Përdorimi

Tubot bashkuese të aluminit janë projektuar për riparimin e përcjellesave të aluminit dhe alumin - celik (ACSR) për të realizuar lidhjen elektrike dhe mekanike midis tyre në linjat ajrore TM.



1_TDSH_AL_JOINTS.
xlsx